

แบบ บก.๐๔

เอกสารแสดงวงเงินงบประมาณที่ได้รับจัดสรรและรายละเอียดค่าใช้จ่ายในการจ้างที่ปรึกษา งบประมาณปี ๒๕๖๙

๑. ชื่อโครงการ  
โครงการจ้างวิศวกรที่ปรึกษาสำรวจและออกแบบปรับปรุงและแก้ไขปัญหาการจราจร บนทางหลวง  
หมายเลข ๓ ตอน ต.หนองไม้แดง - ชลบุรี  
/หน่วยงานเจ้าของโครงการ  
สำนักสำรวจและออกแบบ กรมทางหลวง
๒. วงเงินงบประมาณที่ได้รับจัดสรร ดังนี้  
เป็นเงิน ๒๖,๐๐๐,๐๐๐.๐๐ บาท (รวมค่าภาษีมูลค่าเพิ่ม ๗ %)
๓. วันที่กำหนดราคากลาง (ราคาอ้างอิง) ๑๕ ตุลาคม ๒๕๖๘  
เป็นเงิน ๒๕,๙๘๐,๙๙๑.๐๐ บาท (รวมค่าภาษีมูลค่าเพิ่ม ๗ %) (รายละเอียดตามเอกสารแนบ ๑)
๔. ค่าตอบแทนบุคลากร (บุคลากรหลัก/บุคลากรผู้ช่วย/บุคลากรสนับสนุน)  
เป็นเงิน ๑๙,๒๙๗,๘๐๐.๐๐ บาท (รายละเอียดตามเอกสารแนบ ๑)
  - ๔.๑ ประเภทที่ปรึกษา กลุ่มงานวิชาชีพเฉพาะ/กลุ่มงานวิชาชีพทั่วไป
  - ๔.๒ คุณสมบัติที่ปรึกษา (รายละเอียดตามเอกสารแนบ ๒)
  - ๔.๓ จำนวนที่ปรึกษา บุคลากรหลักอย่างน้อย ๑๔ คน  
บุคลากรผู้ช่วยและบุคลากรสนับสนุนอย่างน้อย ๒๔ คน
๕. ค่าวัสดุอุปกรณ์ เป็นเงิน - บาท
๖. ค่าใช้จ่ายในการเดินทางไปต่างประเทศ (ถ้ามี) - บาท
๗. ค่าใช้จ่ายอื่นๆ (ค่าใช้จ่ายภาคสนาม/ดำเนินการมีส่วนร่วมประชาชน-ประชาสัมพันธ์/ในสำนักงาน)  
เป็นเงิน ๔,๙๘๓,๕๐๐.๐๐ บาท (รายละเอียดตามเอกสารแนบ ๑)
๘. รายชื่อผู้รับผิดชอบในการกำหนดค่าใช้จ่าย/ดำเนินการ/ขอบเขตดำเนินการ (TOR)
 

๘.๑ นายวิโรจน์	คงแก้ว	วิศวกรโยธาเชี่ยวชาญ	ประธานกรรมการ
๘.๒ นายสุกิจ	ยินดีสุข	วิศวกรโยธาเชี่ยวชาญ	กรรมการ
๘.๓ นายวิศิษฐ์ศักดิ์	หนูสุวรรณ	วิศวกรโยธาเชี่ยวชาญ	กรรมการ
๘.๔ นายช่อฉัตร	ชุมศรี	วิศวกรโยธาชำนาญการพิเศษ	กรรมการ
๘.๕ นายปรการ	ปวงแก้ว	นักวิชาการจัดหาที่ดินชำนาญการพิเศษ	กรรมการ
๘.๖ นายฉัตรชัย	จันทร	วิศวกรโยธาชำนาญการพิเศษ	กรรมการ
๘.๗ นายบุญฤทธิ์	ศรีวะรมย์	วิศวกรโยธาชำนาญการพิเศษ	กรรมการ
๘.๘ นายทรงพล	แถวทิม	วิศวกรโยธาชำนาญการพิเศษ	กรรมการ
๘.๙ นายภัทรพล	พลศักดิ์	วิศวกรโยธาชำนาญการ	กรรมการ

และเลขานุการ  
/๘.๑๐ นายรชตะ...

๘.๑๐ นายรชตะ	ใบลี	วิศวกรโยธาชำนาญการ	กรรมการ และผู้ช่วยเลขานุการ
๘.๑๑ นายธีรบดี	จินนัท	วิศวกรโยธาชำนาญการ	กรรมการ และผู้ช่วยเลขานุการ
๘.๑๒ นายรณกฤต	กุลธวัชวงศ์	วิศวกรโยธาปฏิบัติการ	กรรมการ และผู้ช่วยเลขานุการ
๘.๑๓ นายศุภณัฐ	สร้อยพรรณนา	วิศวกรโยธาปฏิบัติการ	กรรมการ และผู้ช่วยเลขานุการ

๙. ที่มาของการกำหนดราคากลาง (ราคาอ้างอิง)

- หนังสือกระทรวงการคลัง ที่ กค ๐๙๐๗/๑๒๗๒๕ ลงวันที่ ๒ สิงหาคม ๒๕๕๖ เรื่องหลักเกณฑ์ราคากลางการจ้างที่ปรึกษา
- หลักเกณฑ์ อัตราค่าใช้จ่าย และแนวทางการพิจารณางบประมาณรายจ่ายประจำปี (สำนักงานประมาณ ธันวาคม ๒๕๖๗)

อนุมัติราคากลาง



(นายสมบูรณ์ เทียนธรรมชาติ)

ผู้อำนวยการสำนักสำรวจและออกแบบ

๑๗ ต.ค. ๒๕๖๘

สรุปค่าบริการ  
โครงการจ้างวิศวกรที่ปรึกษาสำรวจและออกแบบปรับปรุงและแก้ไขปัญหาการจราจร  
บนทางหลวงหมายเลข 3 ตอน ต.หนองไม้แดง - ชลบุรี

รายการ	จำนวนเงิน (บาท)
1. ค่าจ้างบุคลากรหลัก	10,061,100.00
2. ค่าจ้างบุคลากรผู้ช่วยและบุคลากรสนับสนุน	9,236,700.00
3. ค่าใช้จ่ายอื่นๆ	4,983,500.00
4. ภาษีมูลค่าเพิ่ม 7%	1,699,691.00
<b>รวมทั้งสิ้น</b>	<b>25,980,991.00</b>

(ยี่สิบห้าล้านบาทเก้าแสนแปดหมื่นเก้าร้อยเก้าสิบบเอ็ดบาทถ้วน)

โครงการจ้างวิศวกรที่ปรึกษาสำรวจและออกแบบปรับปรุงและแก้ไขปัญหาการจราจร  
บนทางหลวงหมายเลข 3 ตอน ต.หนองไม้แดง - ชลบุรี

1. เงินค่าจ้างบุคลากรหลัก

ลำดับที่	ตำแหน่ง	วุฒิการศึกษา	สาขา	ประสบการณ์ การทำงาน (ปี)	อัตราเงินเดือน (บาท)	จำนวน คน-เดือน	จำนวนเงิน (บาท)
1	ผู้จัดการโครงการ	ปริญญาตรี	วิศวกรรม	21	171,800	10.0	1,718,000
2	วิศวกรงานทาง	ปริญญาตรี	วิศวกรรม	16	127,700	8.0	1,021,600
3	วิศวกรโครงสร้าง	ปริญญาตรี	วิศวกรรม	16	127,700	8.0	1,021,600
4	วิศวกรปฐพี	ปริญญาตรี	วิศวกรรม	16	127,700	5.0	638,500
5	วิศวกรชลศาสตร์ และการระบายน้ำ	ปริญญาตรี	วิศวกรรม	16	127,700	5.0	638,500
6	วิศวกรขนส่งและจราจร	ปริญญาตรี	วิศวกรรม	16	127,700	5.0	638,500
7	วิศวกรไฟฟ้าและ/หรือเครื่องกล	ปริญญาตรี	วิศวกรรม	11	94,800	3.0	284,400
8	วิศวกรประเมินราคาและเอกสารสัญญา	ปริญญาตรี	วิศวกรรม	11	94,800	3.0	284,400
9	ผู้เชี่ยวชาญด้านสำรวจ	ปริญญาตรี	วิศวกรรม	11	94,800	3.0	284,400
10	สถาปนิกและ/หรือภูมิสถาปนิก	ปริญญาตรี	สถาปัตยกรรม	11	98,500	3.0	295,500
11	กลุ่มผู้เชี่ยวชาญด้านสิ่งแวดล้อม	ปริญญาตรี	สิ่งแวดล้อม	11	149,000	10.0	1,490,000
12	ผู้เชี่ยวชาญด้านการมีส่วนร่วมของประชาชน	ปริญญาตรี	ประชาสัมพันธ์	11	114,600	10.0	1,146,000
13	ผู้เชี่ยวชาญด้านการจัดกรรมสิทธิ์ที่ดิน	ปริญญาตรี	วิศวกรรม	11	94,800	3.0	284,400
14	นักเศรษฐศาสตร์การขนส่ง	ปริญญาตรี	การเงิน	11	105,100	3.0	315,300
<b>รวม</b>						<b>79.0</b>	<b>10,061,100</b>

โครงการจ้างวิศวกรที่ปรึกษาสำรวจและออกแบบปรับปรุงและแก้ไขปัญหาการจราจร  
บนทางหลวงหมายเลข 3 คอน ต.หนองไม้แดง - ชลบุรี

2. เงินค่าจ้างบุคลากรผู้ช่วยและบุคลากรสนับสนุน

ลำดับที่	ตำแหน่ง	วุฒิการศึกษา	สาขา	ประสบการณ์ การทำงาน (ปี)	อัตราเงินเดือน (บาท)	จำนวนคน	เดือน	จำนวน คน-เดือน	จำนวนเงิน (บาท)
1	ผู้ช่วยวิศวกรงานทาง	ปริญญาตรี	วิศวกรรม	5	66,200	1	8.0	8.0	529,600
2	ผู้ช่วยวิศวกรโครงสร้าง	ปริญญาตรี	วิศวกรรม	5	66,200	1	8.0	8.0	529,600
3	ผู้ช่วยวิศวกรปฐพี	ปริญญาตรี	วิศวกรรม	5	66,200	1	5.0	5.0	331,000
4	ผู้ช่วยวิศวกรชลศาสตร์ และการระบายน้ำ	ปริญญาตรี	วิศวกรรม	5	66,200	1	5.0	5.0	331,000
5	ผู้ช่วยวิศวกรขนส่งและจราจร	ปริญญาตรี	วิศวกรรม	5	66,200	1	5.0	5.0	331,000
6	ผู้ช่วยวิศวกรไฟฟ้าและ/หรือเครื่องกล	ปริญญาตรี	วิศวกรรม	5	66,200	1	3.0	3.0	198,600
7	ผู้ช่วยวิศวกรประเมินราคาและเอกสารสัญญา	ปริญญาตรี	วิศวกรรม	5	66,200	1	3.0	3.0	198,600
8	ผู้ช่วยผู้เชี่ยวชาญด้านสำรวจ	ปริญญาตรี	วิศวกรรม	5	66,200	1	3.0	3.0	198,600
9	ผู้ช่วยสถาปนิกและ/หรือภูมิสถาปนิก	ปริญญาตรี	สถาปัตยกรรม	5	69,300	1	3.0	3.0	207,900
10	ผู้ช่วยผู้เชี่ยวชาญด้านสิ่งแวดล้อม	ปริญญาตรี	สิ่งแวดล้อม	5	89,200	2	10.0	20.0	1,784,000
11	ผู้ช่วยผู้เชี่ยวชาญด้านการมีส่วนร่วมของประชาชน	ปริญญาตรี	ประชาสัมพันธ์	5	75,400	2	10.0	20.0	1,508,000
12	ผู้ช่วยผู้เชี่ยวชาญด้านการจัดกรรมสิทธิ์ที่ดิน	ปริญญาตรี	วิศวกรรม	5	66,200	1	3.0	3.0	198,600
13	ผู้ช่วยนักเศรษฐศาสตร์การขนส่ง	ปริญญาตรี	การเงิน	5	73,400	1	3.0	3.0	220,200
14	ช่างเขียนแบบ งานทาง				30,000	2	15.0	30.0	900,000
15	ช่างเขียนแบบ โครงสร้าง				30,000	2	15.0	30.0	900,000
16	ช่างเทคนิคสำรวจ				30,000	1	4.0	4.0	120,000
17	ช่างเทคนิค ธรณี				30,000	1	4.0	4.0	120,000
18	เลขานุการ				20,000	1	15.0	15.0	300,000
19	พนักงานธุรการ				12,000	1	15.0	15.0	180,000
20	พนักงานส่งเอกสาร				10,000	1	15.0	15.0	150,000
	รวม					24		202.0	9,236,700

โครงการจ้างวิศวกรที่ปรึกษาสำรวจและออกแบบปรับปรุงและแก้ไขปัญหารถจากรถ  
บนทางหลวงหมายเลข 3 ตอน ค.หนองไม้แดง - ชลบุรี

3. ค่าใช้จ่ายอื่นๆ

ลำดับที่	รายการ	หน่วย	จำนวน	อัตรา (บาท)	จำนวนเงิน (บาท)
1	ค่าใช้จ่ายภาคสนาม				
1.1	ค่าสำรวจภูมิประเทศ	เหมาจ่าย	1	300,000	300,000
1.2	ค่าสำรวจการจราจร	เหมาจ่าย	1	500,000	500,000
1.3	ค่าสำรวจตรวจสอบดินและวัสดุ	เหมาจ่าย	1	1,160,000	1,160,000
1.4	ค่าสำรวจและดำเนินการด้านการจัดกรรมสิทธิ์ที่ดิน	เหมาจ่าย	1	150,000	150,000
1.5	ค่าสำรวจด้านสิ่งแวดล้อม	เหมาจ่าย	1	750,000	750,000
1.6	ค่าสำรวจด้านอุทกวิทยา	เหมาจ่าย	1	50,000	50,000
1.7	ค่าแผนที่ภาพถ่ายทางอากาศ	เหมาจ่าย	1	50,000	50,000
2	ค่าใช้จ่ายดำเนินการมีส่วนร่วมประชาชน/ประชาสัมพันธ				
2.1	ค่าจัดงานกิจกรรมด้านการมีส่วนร่วมของประชาชนกลุ่มใหญ่	ครั้ง	3	110,000	330,000
2.2	ค่าจัดงานกิจกรรมด้านการมีส่วนร่วมของประชาชนกลุ่มย่อย	ครั้ง	2	110,000	220,000
2.3	ค่าจัดทำสื่อเพื่อเผยแพร่ด้านงานการมีส่วนร่วมของประชาชน	เหมาจ่าย	1	70,000	70,000
3	ค่าใช้จ่ายในสำนักงาน				
3.1	ค่าเช่าสำนักงาน	เดือน	15	5,000	75,000
3.2	ค่าอุปกรณ์สำนักงาน	เดือน	15	5,000	75,000
3.3	ค่าวัสดุสิ้นเปลือง	เดือน	15	5,000	75,000
3.4	ค่าติดต๋อสื่อสาร	เดือน	15	5,000	75,000
3.5	ค่าเดินทาง	คัน-วัน	25	2,000	50,000
3.6	ค่าเบี่ยงเสียงและที่พัก	คน-วัน	50	1,000	50,000
3.7	ค่าเช่าเครื่องถ่ายเอกสาร ค่าหมึก และกระดาษ	เดือน	15	5,000	75,000
3.8	ค่าเช่ารถ พนักงานขับรถและค่าเชื้อเพลิง	เดือน	15	5,000	75,000
3.9	รายงานเบื้องต้น (Inception Report)	ฉบับ	20	300	6,000
3.10	รายงานผลงานประจำเดือน	ฉบับ	75	300	22,500
3.11	รายงานความก้าวหน้าทุก 2 เดือน	ฉบับ	140	300	42,000
3.12	รายงานผลการทบทวนและรวบรวมข้อมูลที่เกี่ยวข้อง	ฉบับ	20	300	6,000
3.13	รายงานผลการสำรวจตรวจสอบโครงสร้างอาคารระบายน้ำเดิมฯ	ฉบับ	10	300	3,000
3.14	รายงานสำรวจและคาดการณ์ปริมาณจราจรฯ (เบื้องต้น+ร่าง+สุดท้าย)	ฉบับ	60	300	18,000
3.15	รายงานการตรวจสอบสภาพโครงสร้างชั้นทางเดิม	ฉบับ	10	300	3,000
3.16	รายงานการตรวจสอบดินและวัสดุเบื้องต้น	ฉบับ	10	300	3,000
3.17	รายงานการคัดเลือกแนวเส้นทางหรือรูปแบบโครงสร้าง	ฉบับ	20	300	6,000
3.18	รายงานทดสอบวัสดุคันทางสำหรับถนนใหม่หรือคันทางใหม่	ฉบับ	10	300	3,000
3.19	แบบเบื้องต้น (Preliminary Drawing)	ชุด	20	1,000	20,000
3.20	รายงานผลการตรวจสอบดินและวัสดุสำหรับงานทาง	ฉบับ	20	300	6,000
3.21	รายงานผลการตรวจสอบดินและวัสดุสำหรับงานโครงสร้าง	ฉบับ	20	300	6,000
3.22	แบบร่างขั้นสุดท้าย (Draft Final Drawing)	ชุด	20	1,500	30,000
3.23	รายงานการศึกษาวิเคราะห์โครงการด้านเศรษฐกิจ (ร่าง+สุดท้าย)	ฉบับ	40	300	12,000
3.24	รายงานผลการสำรวจและวิเคราะห์ทางด้านอุทกวิทยา	ฉบับ	10	300	3,000
3.25	รายการคำนวณต่างๆ (ร่าง+สุดท้าย)	ฉบับ	30	300	9,000
3.26	ร่างรายงานผลกระทบสิ่งแวดล้อมเบื้องต้น (Progress IEE Report)	ฉบับ	15	1,500	22,500
3.27	ร่างรายงานผลกระทบด้านสิ่งแวดล้อม (Draft IEE Report)	ฉบับ	15	1,500	22,500
3.28	รายงานผลกระทบด้านสิ่งแวดล้อม (IEE Report)	ฉบับ	15	1,500	22,500
3.29	รายงานความก้าวหน้าการวิเคราะห์ผลกระทบสิ่งแวดล้อม (Progress EIA Report)	ฉบับ	15	1,500	22,500
3.30	ร่างรายงานการวิเคราะห์ผลกระทบสิ่งแวดล้อม (Draft EIA Report)	ฉบับ	15	1,500	22,500
3.31	รายงานการวิเคราะห์ผลกระทบสิ่งแวดล้อม (EIA Report)	ฉบับ	15	1,500	22,500
3.32	รายงานสรุปผลการวิเคราะห์ผลกระทบสิ่งแวดล้อมสำหรับผู้บริหาร	ฉบับ	15	300	4,500
3.33	รายงานสรุปผลการประชุมการมีส่วนร่วมของประชาชน	ฉบับ	25	300	7,500
3.34	รายงานสรุปผลการมีส่วนร่วมของประชาชน	ฉบับ	20	300	6,000
3.35	รายงานสรุปผลการสำรวจและออกแบบ สำหรับผู้บริหาร	ฉบับ	20	300	6,000
3.36	รายงานขั้นสุดท้าย (Final Report)	ฉบับ	20	1,500	30,000
3.37	แบบรายละเอียดขั้นสุดท้าย ต้นฉบับขนาด A1	ชุด	1	80,000	80,000
3.38	แบบรายละเอียดขั้นสุดท้าย ขนาดย่อครึ่งส่วน A3	ชุด	25	3,000	75,000
3.39	รายงานสำรวจภูมิประเทศ (ร่าง+สุดท้าย)	ฉบับ	10	300	3,000
3.40	แผนผังทรัพย์สิน	ชุด	10	1,000	10,000
3.41	แผนที่ที่ดิน	ชุด	10	1,000	10,000
3.42	วีดิทัศน์แสดงการจำลองสภาพการจราจร	ชุด	1	60,000	60,000
3.43	วีดิทัศน์ภาพเคลื่อนไหว 3 มิติ และภาพทัศนียภาพ (Perspective) 3 มิติ	ชุด	1	180,000	180,000
3.44	รายงานการคำนวณปริมาณงานและประเมินราคา	ชุด	20	300	6,000
3.45	รายงานอื่นๆ	ชุด	20	300	6,000
3.46	External Hard Disk ข้อมูลทั้งหมดของโครงการ	ชุด	2	3,000	6,000
3.47	ค่าจัดฝึกอบรมและถ่ายทอดเทคโนโลยี	เหมาจ่าย	1	30,000	30,000
	<b>รวม</b>				<b>4,983,500</b>

**ขอบเขตของงาน (Terms of Reference)**  
**สำหรับงานบริการด้านวิศวกรรมการสำรวจและออกแบบรายละเอียด**  
**โครงการจ้างวิศวกรที่ปรึกษาสำรวจและออกแบบปรับปรุงและแก้ไขปัญหาการจราจร**  
**บนทางหลวงหมายเลข ๓ ตอน ต.หนองไม้แดง - ชลบุรี**

<b>สารบัญ</b>	<b>หน้า</b>
๑. บทนำ	๒
๒. วัตถุประสงค์	๒
๓. ขอบเขตของงานบริการที่ปรึกษา	๓
๓.๑ ลักษณะของงานบริการ	๓
๓.๒ ลักษณะโครงการ	๔
๓.๓ มาตรฐานการออกแบบ	๔
๔. งานบริการที่ต้องการ	๕
๔.๑ งานศึกษาทางด้านเศรษฐกิจและสังคม	๕
๔.๒ การวิเคราะห์โครงการด้านเศรษฐศาสตร์	๕
๔.๓ งานสำรวจและคาดการณ์ปริมาณจราจร และวิเคราะห์ระดับการให้บริการ	๖
๔.๔ งานสำรวจแนวทางและระดับ	๘
๔.๕ งานสำรวจตรวจสอบดินและวัสดุ	๘
๔.๖ งานออกแบบรายละเอียดงานทาง	๙
๔.๗ งานออกแบบรายละเอียดทางแยก	๙
๔.๘ งานออกแบบโครงสร้างชั้นทาง งานฐานราก วิเคราะห์เสถียรภาพและการทรุดตัวของคันทาง (ถ้ามี)	๑๐
๔.๙ งานออกแบบโครงสร้างสะพาน โครงสร้างทางแยกต่างระดับ อาคารระบายน้ำและโครงสร้างอื่นๆ (ถ้ามี)	๑๑
๔.๑๐ งานระบบระบายน้ำ	๑๒
๔.๑๑ งานระบบไฟฟ้า	๑๒
๔.๑๒ งานสถาปัตยกรรม	๑๒
๔.๑๓ งานดำเนินการทางด้านสิ่งสาธารณูปโภค	๑๒
๔.๑๔ งานดำเนินการทางด้านสิ่งแวดล้อม	๑๓
๔.๑๕ งานการมีส่วนร่วมของประชาชน	๑๖
๔.๑๖ งานคำนวณปริมาณงานก่อสร้างและประมาณราคา	๑๘
๔.๑๗ งานวิเคราะห์แผนการดำเนินการโครงการ	๑๘
๔.๑๘ งานจัดกรรมสิทธิ์ที่ดิน	๑๘
๔.๑๙ การถ่ายทอดเทคโนโลยี (ที่ปรึกษาจะต้องจัดให้มีกิจกรรมอย่างไร้โดยวิธีหนึ่งต่อไปนี้)	๑๙
๕. รายงาน แบบแปลน และเอกสารต่างๆ	๒๐
๖. ระยะเวลาการดำเนินการและค่าปรับ	๒๘
๗. หน้าที่ของกรมทางหลวง	๒๙
๘. คุณสมบัติของที่ปรึกษา	๓๐
๙. ความรับผิดชอบของที่ปรึกษา	๓๒
๑๐. หลักเกณฑ์การพิจารณาคัดเลือกข้อเสนอ	๓๒

## ๑. บทนำ

กรมทางหลวงได้จัดทำแผนการพัฒนาทางหลวง โดยกำหนดตามทิศทางของแผนการพัฒนาระบบคมนาคมและขนส่งตามแผนพัฒนาเศรษฐกิจและสังคมแห่งชาติในแต่ละฉบับ โดยงานที่ดำเนินการจะครอบคลุมถึงโครงการใหม่ ๆ ซึ่งเป็นงบประมาณการก่อสร้างและบูรณะทางหลวงทั่วประเทศ อาทิ งานก่อสร้างทางหลวงพิเศษระหว่างเมือง งานก่อสร้างเพื่อเพิ่มมาตรฐานชั้นทางหลวงให้เป็นชั้นพิเศษขนาด ๔ ช่องจราจรหรือมากกว่า งานบูรณะและปรับปรุงผิวจราจร งานก่อสร้างทางหลวงแนวใหม่ งานก่อสร้างทางแยกต่างระดับ ตลอดจนงานอำนวยความสะดวกต่าง ๆ ซึ่งเป็นภารกิจหลักที่กรมทางหลวงมุ่งมั่นที่จะดำเนินการพัฒนาให้มีความสมบูรณ์และก่อให้เกิดประสิทธิภาพสูงสุด โดยในการดำเนินการดังกล่าว กรมทางหลวงจึงมีความจำเป็นจะต้องดำเนินการจัดเตรียมโครงการให้เป็นที่ไปตามแผนการพัฒนา โดยเฉพาะงานทางด้าน การสำรวจและออกแบบรายละเอียด ส่งผลให้กรมทางหลวงมีความประสงค์ที่จะว่าจ้าง “ที่ปรึกษา” เพื่อให้บริการในการสำรวจและออกแบบรายละเอียด ตลอดจนการจัดเตรียมเอกสารข้อมูลเพื่อประกอบการประเมินราคาประกวดราคา และการก่อสร้างของโครงการฯ เพื่อให้เป็นที่ไปตามแผนการพัฒนาของกรมทางหลวงต่อไป

ทางหลวงหมายเลข ๓ หรือ ถนนสุขุมวิท เป็นแนวเส้นทางในการคมนาคมขนส่งสายหลัก ระหว่างกรุงเทพฯ กับพื้นที่ EEC โดยทางหลวงหมายเลข ๓ ในช่วง ต.หนองไม้แดง - ชลบุรี ในปัจจุบันทางหลวงหมายเลข ๓ ช่วง ต.หนองไม้แดง - ชลบุรี เกิดปัญหาการติดขัดของการจราจรโดยเฉพาะในช่วงโมงเร่งด่วนเนื่องจากบริเวณสองข้างทางมีชุมชนหนาแน่น มีสถานที่สำคัญหลายแห่ง ทั้งพื้นที่ธุรกิจ และแหล่งท่องเที่ยวที่สำคัญ ทำให้เกิดความไม่สะดวก และความล่าช้าในการเดินทาง อีกทั้งทางหลวงสายนี้ยังมีข้อจำกัดทางด้านพื้นที่ในการขยายถนน ดังนั้น จึงจำเป็นต้องมีการสำรวจและออกแบบปรับปรุงแก้ไขปัญหาการจราจรบนทางหลวงหมายเลข ๓ ช่วงดังกล่าว และโครงข่ายทางหลวงใกล้เคียงทำให้สามารถเดินทางได้สะดวก รวดเร็ว และปลอดภัยมากขึ้น

ตามนโยบายและแผนงานโครงการก่อสร้างของกรมทางหลวงที่ได้กล่าวมาข้างต้น กรมทางหลวงจึงได้จัดทำขอบเขตของงานตามรายละเอียดสำหรับกรว่าจ้างที่ปรึกษาดังต่อไปนี้

## ๒. วัตถุประสงค์

กรมทางหลวงมีความประสงค์จะว่าจ้าง “ที่ปรึกษา” เพื่อให้บริการในการสำรวจและออกแบบรายละเอียด ตลอดจนจัดเตรียมเอกสารข้อมูลประกอบการประกวดราคาและประเมินราคา สำหรับโครงการสำรวจและออกแบบปรับปรุงและแก้ไขปัญหาการจราจร บนทางหลวงหมายเลข ๓ ตอน ต.หนองไม้แดง - ชลบุรี ช่วง กม. ๘๗+๔๕๐ ถึง กม. ๙๒+๖๗๐ ระยะทางประมาณ ๕.๒๒ กิโลเมตร หรือรวมโครงข่ายที่เกี่ยวข้อง ดังแสดงที่ตั้งโครงการในรูปที่ ๑ เพื่อให้การพัฒนาโครงการมีความสมบูรณ์ทางด้านวิศวกรรมสอดคล้องกับสภาพสิ่งแวดล้อม เศรษฐกิจ และสังคม



รูปที่ ๑ แผนที่แสดงที่ตั้งโครงการ

### ๓. ขอบเขตของงานบริการที่ปรึกษา

#### ๓.๑ ลักษณะของงานบริการ

ที่ปรึกษาจะต้องปฏิบัติหน้าที่ตามที่กำหนดไว้ในขอบเขตของงานเพื่อให้บรรลุวัตถุประสงค์ของโครงการ โดยต้องศึกษาข้อมูลต่างๆ และรายงานผลการศึกษาดำเนินการทางหลวง จากนั้นจึงรวบรวมและประมวลผลข้อมูลพื้นฐานเพื่อนำเสนอหลักการออกแบบเบื้องต้น (Conceptual Design) เพื่อสรุปเป็นแนวทางและรูปแบบที่เหมาะสมสำหรับการออกแบบรายละเอียด โดยสรุปขอบข่ายของงานอย่างน้อยมีดังนี้

- ๑) ทบทวนการศึกษาที่ผ่านมา แผนพัฒนาจังหวัด และแผนอื่นๆ ที่เกี่ยวข้อง และรวบรวมข้อมูลอุบัติเหตุรายกรณี ซ้ำร้ายเรียง และข้อพิพาท ในรอบ ๑๐ ปีล่าสุด (ถ้ามี) หรือตามที่กรมทางหลวงเห็นชอบ
- ๒) ศึกษาวิเคราะห์โครงการด้านเศรษฐศาสตร์ ประกอบด้วย การประเมินค่าใช้จ่าย การประเมินผลประโยชน์ และการวิเคราะห์ความคุ้มค่า
- ๓) สำรวจเก็บข้อมูลปริมาณจราจรและวิเคราะห์ปริมาณจราจรในทางหลวงและทางแยก รวมถึงโครงข่ายที่เกี่ยวข้องกับโครงการทั้งปีปัจจุบันและอนาคต
- ๔) สำรวจรายละเอียดภูมิประเทศ แนวทาง แนวระดับ สิ่งก่อสร้าง สาธารณูปโภค และรายละเอียดอื่นๆ ที่จำเป็นต่อการออกแบบและการจัดกรรมสิทธิ์ที่ดิน
- ๕) สำรวจตรวจสอบดินและวัสดุ สำหรับการออกแบบโครงสร้างชั้นทางและเป็นข้อมูลในการก่อสร้าง
- ๖) สำรวจและออกแบบรายละเอียดทางด้านเรขาคณิต งานโครงสร้าง งานระบบต่างๆ ที่เกี่ยวข้องทางด้านวิศวกรรม เช่น งานระบบระบายน้ำ งานอำนวยความสะดวก งานระบบ

ไฟฟ้าแสงสว่าง เป็นต้น งานจัดภูมิทัศน์ในบริเวณทางแยกต่างระดับพร้อมด้วยส่วนประกอบต่างๆ โดยในการออกแบบจะต้องดำเนินการให้เหมาะสมและสอดคล้องกับผลการวิเคราะห์จราจร เพื่อนำผลการวิเคราะห์มาพิจารณาในงานออกแบบรายละเอียด

- ๗) ให้ออกแบบทางหลวงในบริเวณโครงการสำหรับการรองรับปริมาณจราจรในอนาคต โดยให้คำนึงถึงการระบายน้ำจากผิวจราจรและบ้านเรือนข้างเคียง
- ๘) จัดทำขั้นตอนการก่อสร้าง การจัดการจราจรในระหว่างการก่อสร้างและวิธีก่อสร้าง
- ๙) ดำเนินการงานทางด้านสิ่งแวดล้อม
- ๑๐) ดำเนินการการมีส่วนร่วมของประชาชน และประสานข้อมูลให้ประชาชนและหน่วยงานที่เกี่ยวข้องในพื้นที่ทราบตลอดการดำเนินโครงการ
- ๑๑) สำรวจทรัพย์สินและข้อมูลเพื่อการเวนคืนขั้นเริ่มต้นที่ยังไม่มีพระราชกฤษฎีกา (ถ้ามี) และจัดทำแผนที่เขตทางหลวง บริเวณที่ต้องจัดกรรมสิทธิ์ที่ดินเพิ่มเติม
- ๑๒) จัดเตรียมข้อมูลและสื่อต่างๆ สำหรับนำเสนอโครงการฯ (Presentation) ที่สามารถนำเสนอด้วยระบบคอมพิวเตอร์ ตามรายละเอียดที่กำหนด
- ๑๓) จัดเตรียมเอกสารข้อมูลประกอบการประกวดราคา และประเมินราคาค่าก่อสร้าง
- ๑๔) จัดการฝึกอบรมถ่ายทอดเทคโนโลยีตามที่ระบุไว้ในรายการข้อกำหนดขอบเขตของงาน

### ๓.๒ ลักษณะโครงการ

เป็นการทบทวนงานศึกษาความเหมาะสมฯ หรือทบทวนการศึกษาผลกระทบสิ่งแวดล้อม ที่มีอยู่เดิม (ถ้ามี) และสำรวจและออกแบบรวมทั้งศึกษาผลกระทบสิ่งแวดล้อม (EIA) เพื่อปรับปรุงและแก้ไขปัญหาราจรบนทางหลวงหมายเลข ๓ ตอน ต.หนองไม้แดง - ชลบุรี ช่วง กม. ๘๗+๔๕๐ ถึง กม. ๙๒+๖๗๐ ระยะทางประมาณ ๕.๒๒๐ กิโลเมตร หรือรวมโครงข่ายที่เกี่ยวข้อง ให้มีจำนวนช่องจราจรที่เหมาะสม สอดคล้องกับระดับการให้บริการ รวมงานออกแบบปรับปรุงทางแยก จุดกลับรถ และปรับปรุงแก้ไขปัญหาราจรของโครงการฯ ให้มีความคล่องตัวและต่อเนื่องด้วยวิธีการที่เหมาะสม รวมออกแบบทางแยกต่างระดับอย่างน้อย ๒ ทางแยก รวมทั้งงานออกแบบปรับปรุงโครงสร้างชั้นทางเดิม โดยให้เหมาะสมกับสภาพภูมิประเทศ โครงข่ายทางหลวง และปริมาณการจราจรในอนาคต พร้อมระบบระบายน้ำ สาธารณูปโภคที่เกี่ยวข้องและส่วนประกอบอื่นๆ ที่จำเป็น เพื่อให้สามารถอำนวยความสะดวก รวดเร็ว และความปลอดภัย ทางด้านการจราจรให้มีประสิทธิภาพสูงสุด พร้อมทั้งให้คำนึงถึง ความปลอดภัย ลดผลกระทบต่อชุมชน และสภาพแวดล้อมในแนวสายทาง

### ๓.๓ มาตรฐานการออกแบบ

สำรวจและออกแบบรายละเอียดทางด้านวิศวกรรม ให้เป็นไปตามมาตรฐานสากลที่ทันสมัยและมาตรฐานการออกแบบของกรมทางหลวง ที่ปรึกษาสามารถแนะนำการเปลี่ยนแปลงใดๆ ที่เห็นว่าเหมาะสมกับโครงการนี้ได้ โดยต้องให้เหตุผลสนับสนุนข้อแนะนำเหล่านั้น และต้องได้รับความเห็นชอบจากกรมทางหลวง

## ๔. งานบริการที่ต้องการ

### ๔.๑ งานศึกษาทางด้านเศรษฐกิจและสังคม

๔.๑.๑ ศึกษา สํารวจ และวิเคราะห์ข้อมูลด้านเศรษฐกิจและสังคมของพื้นที่ที่จะต้องทำการศึกษา ทั้งระดับชาติ ระดับภาค ระดับจังหวัด และในพื้นที่อิทธิพลของโครงการ ซึ่งประกอบด้วยข้อมูลต่างๆ ดังนี้ ผลิตภัณฑ์มวลรวม ประชากร การจ้างงาน รายได้ จำนวนรถจดทะเบียน ข้อมูลด้านการท่องเที่ยว ดัชนีชี้ภาวะเศรษฐกิจและสังคม ตลอดจนข้อมูลเศรษฐกิจอื่นๆ ที่สำคัญและจำเป็นอันจะเป็นผลต่อการจําจําในพื้นทีศึกษา ทั้งนี้ข้อมูลที่ใช้ในการวิเคราะห์ต้องมีจำนวนที่เพียงพอและครอบคลุมจนถึงปัจจุบัน

๔.๑.๒ ศึกษาและวิเคราะห์แนวโน้มการเปลี่ยนแปลงสภาพทางเศรษฐกิจ สังคม รวมทั้งการเปลี่ยนแปลงอื่นที่จะมีผลต่อการจําจําในอนาคต เช่น การคาดคะเนอัตราการเพิ่มของประชากรผลิตภัณฑ์มวลรวม การจ้างงาน รายได้ รวมถึงข้อมูลที่จะนำไปใช้ในการวิเคราะห์โครงการตลอดอายุโครงการ เป็นต้น เพื่อนำมาใช้ในการวิเคราะห์ปริมาณจําจําในอนาคต และงานศึกษาส่วนอื่นที่เกี่ยวข้อง

### ๔.๒ การวิเคราะห์โครงการด้านเศรษฐศาสตร์

#### ๔.๒.๑ การประเมินค่าใช้จ่าย

ทีปรึกษาจะต้องประเมินเงินลงทุนหรือค่าใช้จ่ายต่าง ๆ ที่เกี่ยวข้องกับโครงการ เช่น ค่าใช้จ่ายในการก่อสร้าง ค่าควบคุมงาน ค่าออกแบบ ค่าจัดกรรมสิทธิ์ที่ดิน ค่าบำรุงรักษา ตลอดอายุการวิเคราะห์โครงการ รวมทั้ง ค่าใช้จ่ายสำหรับโครงการเสริมอื่น ๆ เช่น ค่าใช้จ่ายตามมาตรการเพื่อป้องกันและลดผลกระทบสิ่งแวดล้อม และรายการอื่น ๆ ที่สามารถประเมินเป็นมูลค่าทางการเงินได้ โดยจะต้องแสดงรายละเอียดแยกไว้เป็นสัดส่วน อย่างชัดเจนด้วย ทั้งนี้ ทีปรึกษาจะต้องแสดงมูลค่าการลงทุนต่าง ๆ ทั้งราคาทางการเงิน และราคาทางด้านเศรษฐกิจ

#### ๔.๒.๒ การประเมินผลประโยชน์

ทีปรึกษาจะต้องศึกษาและแสดงที่มาของผลประโยชน์ที่ได้รับ ทั้งผลประโยชน์ทางตรงและผลประโยชน์ทางอ้อมของโครงการ ที่สามารถประเมินมูลค่าได้และไม่สามารถประเมินมูลค่าได้ โดยแสดงเป็นราคาทางการเงินและราคาทางด้านเศรษฐกิจ และปรับปรุงค่าใช้จ่ายของผู้ใช้ทาง ทั้งค่าใช้จ่ายในการใช้รถ (Vehicle Operating Cost Savings) มูลค่าเวลา (Value of Time Savings) และมูลค่าอุบัติเหตุ (Accident Cost Savings) ให้เป็นปัจจุบันและเหมาะสมกับสภาพการจําจําในพื้นที่ โดยจะต้องมีการปรับปรุงข้อมูลพื้นฐาน (Basic Data) ให้ทันสมัยและเหมาะสมกับสภาพเศรษฐกิจปัจจุบัน โดยใช้โปรแกรมที่ได้มาตรฐานและเป็นที่ยอมรับ เพื่อให้การประเมินผลประโยชน์ทางตรงของโครงการเป็นไปอย่างถูกต้องและสมบูรณ์ สำหรับผลประโยชน์ทางอ้อมของโครงการที่ปรึกษาจะต้องระบุผลประโยชน์ที่คาดว่าจะเกิดขึ้นในพื้นที่ศึกษา และผลประโยชน์โครงการที่เป็นการกระตุ้นเศรษฐกิจ เช่น จำนวนการจ้างงานที่เพิ่มขึ้น เป็นต้น ทั้งนี้ ทีปรึกษาจะต้องจัดทำเอกสารค่าใช้จ่ายในการใช้ถนน (Road User Costs) ซึ่งประกอบด้วย ค่าใช้จ่ายในการใช้รถ มูลค่าเวลา มูลค่าอุบัติเหตุ แยกออกจากการศึกษาอื่น ๆ จัดส่งให้กรมทางหลวงด้วย

#### ๔.๒.๓ การวิเคราะห์ความคุ้มค่า

ทีปรึกษาจะต้องวิเคราะห์เปรียบเทียบค่าใช้จ่ายและผลประโยชน์ของโครงการ โดยแสดงผลการวิเคราะห์ในรูปแบบของอัตราผลตอบแทนทางเศรษฐกิจ (Economic Internal Rate of Return: EIRR) อัตราส่วนผลตอบแทนต่อการลงทุน (Benefit - Cost Ratio: B/C) มูลค่าปัจจุบันสุทธิ (Net Present Value: NPV) อัตราผลตอบแทนปีแรก (First Year Rate of Return: FYRR) พร้อมทั้งวิเคราะห์ความอ่อนไหวของโครงการ

(Sensitivity Test) ให้ครอบคลุมปัจจัยเสี่ยงต่าง ๆ ที่อาจเกิดขึ้น เช่น ปริมาณการจราจร การเปลี่ยนแปลงของภาวะเศรษฐกิจ เช่น อัตราการเจริญเติบโตทางเศรษฐกิจที่เพิ่มขึ้นหรือลดลง การเพิ่มขึ้นหรือลดลงของเงินลงทุนโครงการ ราคาน้ำมันเชื้อเพลิง อัตราแลกเปลี่ยน เป็นต้น

#### ๔.๓ งานสำรวจและคาดการณ์ปริมาณจราจร และวิเคราะห์ระดับการให้บริการ

##### ๔.๓.๑ งานสำรวจข้อมูลด้านการจราจร

ที่ปรึกษาจะต้องเสนอ แผนการสำรวจข้อมูลด้านการจราจร ให้ครอบคลุมบริเวณพื้นที่โครงการ เสนอต่อ กรมทางหลวงเพื่อให้ความเห็นชอบก่อนเริ่มปฏิบัติงาน และที่ปรึกษาจะต้องทำการสำรวจด้านการจราจรต่างๆ ที่จำเป็นในการคาดการณ์ปริมาณจราจรและวิเคราะห์สภาพการจราจร ประกอบด้วย

๑) การสำรวจปริมาณจราจรบนช่วงถนน (Mid-Block Classified Counts) เป็นระยะเวลา ๑๒ ชั่วโมง จำนวน ๓ วัน (ช่วงต้นสัปดาห์หรือปลายสัปดาห์ ช่วงกลางสัปดาห์ และช่วงวันหยุด) ตามความเหมาะสมของแต่ละพื้นที่ โดยในการสำรวจจะต้องทำการสำรวจปริมาณจราจรเป็นระยะเวลา ๒๔ ชั่วโมงอย่างน้อย ๑ จุด ทั้งนี้ห้ามสำรวจจราจรในช่วงวันหยุดนักขัตฤกษ์หรือช่วงวันหยุดประเพณีต่างๆ

๒) การสำรวจปริมาณจราจรบริเวณทางแยก ในทิศทางต่างๆ ทุกทิศทาง (Traffic Movement Counts) เป็นระยะเวลา ๑๒ ชั่วโมง จำนวน ๓ วัน (ช่วงต้นสัปดาห์หรือปลายสัปดาห์ ช่วงกลางสัปดาห์ และช่วงวันหยุด) โดยเน้นปริมาณการจราจรในช่วงเวลาเร่งด่วนเช้า, เย็น และนอกเวลาเร่งด่วน ตามความเหมาะสมของแต่ละพื้นที่ กรณีที่เป็นโครงการปรับปรุงหรือก่อสร้างทางแยกต่างระดับและทางแยกยกระดับพื้นที่ขนาดใหญ่ ที่ปรึกษาจะต้องทำการนับรถให้ครอบคลุมลักษณะการผ่านทางแยกในทิศทางต่างๆตามปรากฏในสภาพพื้นที่จริง ทั้งนี้ห้ามสำรวจจราจรในช่วงวันหยุดนักขัตฤกษ์หรือช่วงวันหยุดประเพณีต่างๆ

๓) การสำรวจจุดต้นทางและปลายทางของการเดินทาง (Origin-Destination Survey) ด้วยวิธีที่เหมาะสมตามลักษณะโครงการ

๔) การสำรวจสภาพการจราจรของทางหลวงและทางแยกในสภาพปัจจุบัน เช่น ความเร็วเฉลี่ยในการเดินทาง เวลาในการเดินทาง และความยาวแถวคอย เป็นต้น

๕) การสำรวจปริมาณคนเดินเท้าและผู้ใช้ทางประเภทอื่นๆ ที่เป็นกลุ่มเปราะบางบนถนน (เด็ก ผู้สูงอายุ ผู้พิการ) อย่างน้อยในพื้นที่ทางแยกในชุมชน ทางคนเดินข้าม สะพานลอยหรือทางลอดสำหรับคนเดินข้าม และศาลาทางหลวง หรือพื้นที่อื่นๆ ตามที่กรมทางหลวงเห็นชอบ โดยจะต้องทำการสำรวจเป็นระยะเวลา ๑๒ ชั่วโมง จำนวน ๓ วัน ตามการสำรวจปริมาณจราจร

ทั้งนี้ ให้ที่ปรึกษาใช้ค่าปัจจัยการปรับแก้ปริมาณจราจรที่สำรวจได้ด้วยค่าปรับแก้รายวัน รายอาทิตย์ รายเดือนและรายปี ให้เหมาะสมโดยเฉพาะสายทางที่ผ่านไปยังแหล่งท่องเที่ยว แหล่งอุตสาหกรรม ฯลฯ หรือพื้นที่ที่จะมีการเปลี่ยนแปลงปริมาณการจราจรค่อนข้างมาก ตลอดจนข้อมูลการจราจรบนสายทางที่มีอยู่บนสายทางใกล้เคียงประกอบด้วย การปรับเปลี่ยนประเภทของรถให้เป็นหน่วยรถ Passenger Car Unit (PCU) ในการวิเคราะห์ ให้ใช้ข้อมูลของหน่วยงานที่ศึกษาด้านการจราจรในประเทศได้จัดทำไว้ โดยให้ใช้ค่าที่สูงกว่าเป็นเกณฑ์ และต้องคำนึงถึงความลาดชันของภูมิประเทศประกอบด้วย เพื่อที่จะประเมินปริมาณจราจรให้ได้ใกล้เคียงกับความเป็นจริงมากที่สุด

##### ๔.๓.๒ งานคาดการณ์ปริมาณจราจร

ที่ปรึกษาจะต้องรวบรวมข้อมูลที่จำเป็นในการสร้างแบบจำลองด้านการจราจรและขนส่ง เพื่อจำลองพฤติกรรมการเดินทางและคาดการณ์ปริมาณจราจรภายในโครงข่ายทางหลวงบริเวณพื้นที่ศึกษา ได้แก่

๑) ข้อมูลสภาพโครงข่ายทางหลวงในปัจจุบันและอนาคต

๒) ข้อมูลสถิติปริมาณจราจรบนทางหลวงและโครงข่ายในพื้นที่โครงการ

๓) ข้อมูลสถิติทางด้านเศรษฐกิจและสังคม ได้แก่ จำนวนประชากร การจ้างงาน ผลิตภัณฑ์มวลรวม รายได้เฉลี่ยต่อประชากร ฯลฯ

๔) แผนการพัฒนาพื้นที่ แผนการพัฒนาผังเมืองรวมของจังหวัด แผนแม่บทด้านจราจรและขนส่งที่เกี่ยวข้องกับพื้นที่โครงการ

๕) ผลการทบทวนการศึกษาความเหมาะสมทางด้านเศรษฐกิจ วิศวกรรม และผลกระทบสิ่งแวดล้อม (Feasibility Study) ของโครงการฯ โดยเฉพาะในเรื่องการวิเคราะห์การจราจร ที่ได้ดำเนินการศึกษา ไว้แล้ว (ถ้ามี)

ที่ปรึกษาจะต้องพัฒนาแบบจำลองด้านการจราจรและขนส่ง โดยพิจารณาเลือกใช้แบบจำลองที่ได้จากการพัฒนาโดยหน่วยงานในประเทศไทยที่เกี่ยวข้อง และทำการปรับเทียบแบบจำลอง (Calibration and Validation) รวมไปถึงตรวจสอบผลการวิเคราะห์ที่ได้จากแบบจำลองให้มีความสอดคล้องและใกล้เคียงกับที่สำรวจได้จริงในสนามมากที่สุด ทั้งนี้ แบบจำลองดังกล่าวจะต้องสะท้อนถึงการเปลี่ยนแปลงของความต้องการเดินทางที่คาดว่าจะเกิดขึ้นจากแผนการพัฒนาพื้นที่ สภาพเศรษฐกิจ หรือโครงข่ายทางหลวงในพื้นที่โครงการด้วย จากนั้นให้ทำการคาดการณ์ปริมาณจราจรบนโครงข่ายทางหลวงและทางแยกบริเวณพื้นที่ศึกษาในปีอนาคต ทั้งกรณีมีโครงการและไม่มีโครงการ โดยการกำหนดจำนวนปีที่ใช้คาดการณ์ ให้ขึ้นกับความเหมาะสมตามแต่ละลักษณะโครงการ

#### ๔.๓.๓ งานวิเคราะห์ระดับการให้บริการการจราจร

ให้ที่ปรึกษาทำการวิเคราะห์และเปรียบเทียบประสิทธิภาพระดับการให้บริการ (Level of Service : LOS) ด้านการจราจรของทางหลวง ทางแยก ในสภาพปัจจุบันกับรูปแบบที่ได้ปรับปรุงแล้วอย่างเป็นระบบ รวมถึงในช่วงระหว่างก่อสร้าง ด้วยตัวชี้วัดสภาพการจราจรต่างๆ โดยอาศัยหลักการจำลองและวิเคราะห์สภาพการจราจรระดับจุลภาค (Microscopic Traffic Simulation) ภายใต้อัตราจราจรในปัจจุบันและอนาคต โดยให้พิจารณาปริมาณจราจรที่ได้จากการคาดการณ์ทั้งกรณีมีโครงการและไม่มีโครงการประกอบด้วย และในการวิเคราะห์จะต้องดำเนินการให้เหมาะสมกับค่าเฉลี่ยของเวลาในการเดินทางและความเร็วที่แตกต่างกันเป็นช่วงๆ เช่น ช่วงทางราบ ช่วงทางเขา และในช่วงเขตชุมชน พร้อมทั้งแสดงแผนผังของความเร็วในแต่ละช่วงทั้งแนวราบและแนวตั้งในรูปของแผนผังความเร็ว (Speed Profile) เพื่อใช้ในการออกแบบ ได้แก่ การแนะนำจำนวนช่องจราจรของแต่ละช่วงตามภูมิประเทศที่แตกต่างกันและรูปแบบช่องจราจรที่ทำหน้าที่ต่างๆ อาทิ ช่องทางใต้ลาดชันสำหรับรถบรรทุก ช่องทางสำหรับแข่งรถ ช่องรอลี้ยว ช่องเปลี่ยนความเร็ว ช่องลดหรือเร่งความเร็วที่เหมาะสม การออกแบบแนวทางราบและแนวทางตั้งที่เหมาะสม ตลอดจนการแนะนำรูปแบบของทางแยกต่างระดับและช่องทางเดินรถ (Ramp) ให้สอดคล้องกับการให้บริการในแต่ละทิศทางตามมาตรฐานสากล

ในกรณีที่เป็นการวิเคราะห์เพื่อประกอบการออกแบบทางแยก ให้ที่ปรึกษาพิจารณาหลักเกณฑ์การวิเคราะห์สำหรับออกแบบปรับปรุงทางแยก เช่น กรณีที่ไม่มีและมีสัญญาณไฟจราจร หรือกรณีที่เป็นทางแยกต่างระดับ โดยให้แสดงเกณฑ์การพิจารณาและข้อมูลสถิติที่เกี่ยวข้องถ้าเห็นว่าจำเป็น เช่น สถิติอุบัติเหตุ หรือลักษณะของทางหลวงที่ตัดกัน ตลอดจนแนะนำรูปแบบการขยายปรับปรุงในระยะในอนาคต

ทั้งนี้ การพิจารณาระดับการให้บริการการจราจรให้อ้างอิงจากหลักการมาตรฐานสากล แต่ต้องคำนึงถึงความเร็วจริงที่ได้จากการออกแบบปรับปรุงและความหนาแน่น (Density) ของสภาพการจราจรประกอบการพิจารณาด้วย พร้อมทั้งแสดงผลการวิเคราะห์ระดับการให้บริการในช่วงก่อสร้างพร้อมแผนการจัดการจราจรระหว่างก่อสร้างและมาตรการลดผลกระทบด้านการจราจรในช่วงก่อสร้าง

พร้อมให้ข้อคิดเห็นข้อมูลการดำเนินงานทั้งหมดตามระบุในข้อ ๔.๓.๑ – ๔.๓.๓ ข้างต้น ต้องนำเสนอไว้ในภาคผนวกประกอบด้วย

#### ๔.๔ งานสำรวจแนวทางและระดับ

ที่ปรึกษาจะต้องทบทวนข้อมูลงานสำรวจเดิมของกรมทางหลวง (ถ้ามี) หากข้อมูลไม่เพียงพอต่อการออกแบบ ให้ที่ปรึกษาสำรวจเพิ่มเติมโดยที่ข้อมูลการสำรวจเพิ่มเติมจะต้องสอดคล้องและเป็นไปตามข้อกำหนดของการสำรวจในภาคผนวก ก (งานสำรวจแนวทางและระดับ) และที่ปรึกษาจะต้องเสนอ แผนการสำรวจแนวทางและระดับ ให้ครอบคลุมบริเวณพื้นที่โครงการ เสนอต่อกรมทางหลวงเพื่อให้ความเห็นชอบก่อนเริ่มปฏิบัติงาน

ที่ปรึกษาต้องสำรวจรายละเอียดภูมิประเทศ สำรวจแนวทาง สำรวจระดับ ทำรูปตัดตามยาว รูปตัดตามขวาง และเส้นชั้นความสูง สำรวจรายละเอียดสองข้างทาง สำรวจทางแยกและ ยานชุมชน สำรวจรายละเอียดสิ่งก่อสร้าง สาธารณูปโภค สาธารณูปการ ร่องน้ำ ระดับน้ำ ข้อมูลทางอุทกวิทยา ข้อมูลการสัญจรทางน้ำในลำน้ำ รวมถึงรายละเอียดที่จำเป็นต่อการดำเนินงานด้าน จัดกรรมสิทธิ์ที่ดิน และรายละเอียดอื่นๆ ที่จำเป็นต่อการออกแบบ

ที่ปรึกษาต้องดำเนินการสำรวจตามมาตรฐานสากลที่ทันสมัย และมาตรฐานกรมทางหลวง ซึ่งต้องมีรายละเอียดของงานอย่างน้อยตามรายการใน **ภาคผนวก ก (งานสำรวจแนวทางและระดับ) และภาคผนวก ข (แบบมาตรฐานหมวดหลักฐานและข้อมูลประกอบการเก็บรายละเอียดทางแยก)** แล้วจัดทำแบบสำรวจในรูป Drawing Files, Digital Files และ CAD Files ซึ่งมี Data Structure ที่เป็นระบบ และเป็นรูปแบบที่สามารถนำไปใช้งานต่อได้อย่างมีประสิทธิภาพ ทั้งนี้หากใช้วิธีการสำรวจพิเศษ และรูปแบบการเก็บข้อมูลต่างไปจากที่กรมทางหลวงดำเนินการอยู่ ต้องได้รับความเห็นชอบจากกรมทางหลวงก่อน

#### ๔.๕ งานสำรวจตรวจสอบดินและวัสดุ

ที่ปรึกษาจะต้องดำเนินการงานสำรวจตรวจสอบดินวัสดุตามหลักวิศวกรรมโยธาอย่างเคร่งครัด และต้องเสนอ แผนการสำรวจตรวจสอบดินและวัสดุ ให้ครอบคลุมบริเวณพื้นที่โครงการ เสนอต่อกรมทางหลวง เพื่อให้ความเห็นชอบก่อนเริ่มปฏิบัติงาน และที่ปรึกษาจะต้องทำการสำรวจตรวจสอบดินและวัสดุ ที่จำเป็นสำหรับการออกแบบรายละเอียดของทางหลวงและโครงสร้างต่างๆ ประกอบด้วย

##### ๔.๕.๑ งานสำรวจตรวจสอบดินและวัสดุสำหรับงานทาง

ที่ปรึกษาจะต้องสำรวจตรวจสอบสภาพพื้นผิวดิน และสภาพใต้พื้นผิวดิน ที่จำเป็นสำหรับการออกแบบรายละเอียดของทางหลวง ตลอดแนวโครงการ ศึกษาการทรุดตัวของคันทางที่จะเกิดขึ้น นำเสนอวิธีการออกแบบที่สอดคล้องกับที่กำหนดในรายการและข้อกำหนดและก่อสร้างที่เหมาะสม ที่ปรึกษาจะต้องสำรวจและตรวจสอบหาแหล่งวัสดุที่เหมาะสมและเพียงพอต่องานก่อสร้างทางหลวง พร้อมทั้งตรวจสอบคุณสมบัติของวัสดุ ดัง **ภาคผนวก ค.๑ (งานสำรวจตรวจสอบดินและวัสดุสำหรับงานโครงสร้างชั้นทาง)**

ในกรณีที่โครงการตัดผ่านพื้นที่ภูเขา ซึ่งมีงานตัดคันทางลึกหรือถมคันทางสูง ที่ปรึกษาจะต้องทำการสำรวจตรวจสอบสภาพธรณีวิทยาตามแนวสายทางเพื่อจำแนกและคาดการณ์ลักษณะชั้นดิน หินผุ หรือหินแข็ง โดยต้องทำการสำรวจสภาพธรณีวิทยาใต้ผิวดินด้วยวิธีการสำรวจทางธรณีฟิสิกส์ ประกอบการเจาะสำรวจชั้นดิน/หิน ให้ครอบคลุมพื้นที่ พร้อมทั้งระบุประเภทของงานตัดคันทางและปริมาณงานตัดคันทางแต่ละประเภทตลอดแนวโครงการ

#### ๔.๕.๒ งานสำรวจตรวจสอบดินและวัสดุสำหรับงานโครงสร้าง

ที่ปรึกษาจะต้องสำรวจตรวจสอบสภาพโครงสร้างชั้นดิน คุณสมบัติทางวิศวกรรมของดิน สภาพทางธรณีวิทยา ที่จำเป็นสำหรับการออกแบบรายละเอียดของฐานรากหรือโครงสร้างต่างๆ ตลอดแนวโครงการ และเสนอแนะรูปแบบฐานรากหรือโครงสร้างใต้ดินที่เหมาะสม โดยจำนวนและความลึกของหลุมเจาะสำรวจนั้น จะต้องเป็นไปตามที่ระบุไว้ดัง ภาคผนวก ค.๒ (งานสำรวจตรวจสอบดินและวัสดุสำหรับงานโครงสร้าง) ทั้งนี้ จำนวนหลุมเจาะที่คำนวณได้จากภาคผนวก ค.๒ นั้นจะต้องไม่น้อยกว่า ๑๐ หลุม และเพียงพอต่อการออกแบบ

#### ๔.๖ งานออกแบบรายละเอียดงานทาง

ที่ปรึกษาจะต้องดำเนินการออกแบบรายละเอียดงานทางในด้านต่างๆ ได้แก่ การออกแบบแนวทางแนวระดับ รูปตัด ทางแยก ทางขนาน ทางข้าม ทางลอด เครื่องหมายและป้ายจราจร รวมถึงงานระบบอำนวยความสะดวกความปลอดภัย การจัดการจราจรระหว่างการก่อสร้าง สิ่งอำนวยความสะดวกสำหรับคนพิการ และผู้สูงอายุ และงานอื่นๆ ที่จำเป็น โดยการออกแบบต้องเป็นไปตามมาตรฐานสากลที่ทันสมัยและมาตรฐานของกรมทางหลวง ทั้งนี้ ที่ปรึกษาสามารถแนะนำการเปลี่ยนแปลงใดๆ ที่เห็นว่าเหมาะสมกับโครงการได้ โดยต้องให้เหตุผลสนับสนุนข้อเสนอนั้นและได้รับความเห็นชอบจากกรมทางหลวง

#### ๔.๗ งานออกแบบรายละเอียดทางแยก

ที่ปรึกษาจะต้องศึกษาทบทวนรูปแบบทางแยกที่กรมทางหลวงได้ศึกษาหรือออกแบบไว้แล้ว (ถ้ามี) โดยกรณีที่เป็นทางแยกระดับพื้น (At-Grade Intersection) ให้ดำเนินการถึงขั้นออกแบบรายละเอียด (Detailed Design) พร้อมทั้งเสนอรูปแบบการขยายทางแยกในอนาคต และในกรณีที่ได้ศึกษาและวิเคราะห์แล้ว มีความจำเป็นต้องปรับปรุงทางแยกให้เป็นทางแยกต่างระดับ (Grade Separation Intersection) ที่ปรึกษาจะต้องดำเนินการออกแบบขั้นรายละเอียด (Detailed Design) ทางแยกต่างระดับที่สำคัญให้มีจำนวนอย่างน้อยตามที่ระบุในหัวข้อ ๓.๒ ลักษณะโครงการ หรือตามความเหมาะสม ทั้งนี้จะต้องเสนอรูปแบบทางด้านวิศวกรรมที่แตกต่างกันไม่น้อยกว่า ๓ รูปแบบในแต่ละทางแยก ส่วนทางแยกต่างระดับอื่นๆ ให้ดำเนินการออกแบบเบื้องต้น (Preliminary Design) ซึ่งอย่างน้อยต้องประกอบด้วย รูปแบบลักษณะทางแยก (Layout Plan) แนวทาง (Alignment) แนวระดับ (Profile) รูปตัด (Cross Section) ตำแหน่งต่อม่อของโครงสร้างต่างๆ และลักษณะโครงสร้างที่เหมาะสม โดยคำนึงถึงโครงการคมนาคมขนส่งต่างๆ ที่อยู่บนทางสายนี้ทั้งปัจจุบันและอนาคต ฯลฯ โดยที่ปรึกษาจะต้องทำการเปรียบเทียบและคัดเลือกรูปแบบทางด้านวิศวกรรมที่เหมาะสม รวมทั้งเปรียบเทียบและคัดเลือกโครงสร้างทางเลือกที่ทันสมัยและเหมาะสม โดยคำนึงถึงความสวยงามทางด้านสถาปัตยกรรม พร้อมทั้งศึกษาเปรียบเทียบในด้านราคาค่าก่อสร้าง วิธีการก่อสร้าง รูปแบบที่เหมาะสมกับสภาพภูมิประเทศ ผลกระทบทางด้านสิ่งแวดล้อม และผลการวิเคราะห์ระดับการให้บริการของทางแยกเสนอแนะต่อกรมทางหลวงเพื่อพิจารณาคัดเลือกและสรุปรูปแบบที่เหมาะสมต่อไป

ทั้งนี้ เมื่อรูปแบบทางเลือกและรายละเอียดต่างๆ ได้รับการเห็นชอบจากกรมทางหลวงแล้ว ที่ปรึกษาจะต้องตรวจสอบค่าระดับรูปตัดตามยาวและรูปตัดตามขวาง ตามแนวช่องทางจราจรต่างๆ ที่ออกแบบเพื่อประกอบการออกแบบรายละเอียด และการคิดปริมาณงานให้ถูกต้องสอดคล้องกับสภาพภูมิประเทศ และที่ปรึกษาจะต้องออกแบบพัฒนาเป็นระยะๆ ตามความเหมาะสม และจะต้องออกแบบเบื้องต้นสำหรับการพัฒนารูปแบบขั้นสุดท้าย (Ultimate Stage)

#### ๔.๘ งานออกแบบโครงสร้างชั้นทาง งานฐานราก วิเคราะห์เสถียรภาพและการทรุดตัวของคันทาง (ถ้ามี)

ที่ปรึกษาจะต้องออกแบบโครงสร้างชั้นทางให้รองรับน้ำหนักและปริมาณการจราจร โดยอายุการออกแบบโครงสร้างชั้นทางแบบยืดหยุ่น (Flexible Pavement) หรือแบบแข็ง (Rigid Pavement) ต้องไม่น้อยกว่า ๒๐ ปี โดยที่ปรึกษาจะต้องทำการออกแบบแนวความคิดอย่างน้อย ๔ รูปแบบที่ประกอบไปด้วยถนนผิวทางแอสฟัลต์คอนกรีต ถนนคอนกรีตชนิด JPCP, JRCP หรือ CRCP เพื่อจัดทำ Life Cycle Cost Analysis ที่อย่างน้อยครอบคลุมค่าการก่อสร้าง ค่าบำรุง เป็นต้น สำหรับการเลือกประเภทโครงสร้างทางที่เหมาะสม โดยวิธีการออกแบบทางเลือก ความหนา และคุณสมบัติของวัสดุ นั้นให้ดำเนินการตามวิธีการ Empirical ของ AASHTO และต้องเริ่มใช้ในปี ๑๙๙๓ หรือปีที่ใหม่กว่า หรือวิธีการอื่นใดที่เป็นวิธีการ Mechanistically Empirical และต้องเป็นวิธีการที่เริ่มใช้ในปีที่ใหม่กว่าปี ๒๐๐๘ โดยจะต้องได้รับการเห็นชอบจากกรมทางหลวง ทั้งนี้วิธีการออกแบบโครงสร้างชั้นทาง Mechanistically Empirical ที่เลือกใช้ต้องเป็นวิธีการที่เป็นสากล มีคู่มือการใช้เป็นภาษาอังกฤษ

ในการออกแบบรายละเอียดโครงสร้างชั้นทาง ที่ปรึกษาจะต้องนำข้อมูลสภาพถนนเดิมที่ได้จากการเจาะสำรวจ ทดสอบ ตรวจวัด ตรวจสอบ เป็นต้น มาใช้ในการออกแบบฯ ให้ใช้ค่า Parameters ตามวิธีการที่เลือกใช้ในการออกแบบโครงสร้างชั้นทาง และจะต้องเลือกใช้ให้สอดคล้องกับวัสดุที่ใช้ ในกรณีที่เลือกใช้วัสดุที่กรมทางหลวงยังไม่ได้จัดทำเป็นมาตรฐาน ที่ปรึกษาจะต้องจัดทำมาตรฐานสำหรับวัสดุนั้นๆ

ที่ปรึกษาจะต้องแสดงรายการคำนวณอย่างครบถ้วนตามหลักวิศวกรรมโยธาและตามวิธีการออกแบบ ทั้งให้ที่ปรึกษาดำเนินการออกแบบโครงสร้างชั้นทางถนนเดิม โดยพิจารณาเสริมความแข็งแรงก่อน ในกรณีที่จำเป็นหรือถนนเดิมมีสภาพเสียหาย ที่ปรึกษาจึงจะสามารถพิจารณาออกแบบโดยการขุดหรือโครงสร้างชั้นทางเดิมทั้งนี้ให้พิจารณาใช้ประโยชน์จากโครงสร้างชั้นทางเดิมมากที่สุด โดยจะต้องใช้ข้อมูลจากรายงานการตรวจสอบสภาพโครงสร้างชั้นทางเดิมประกอบการออกแบบการก่อสร้างหรือบำรุงทางหลวง

เพื่อให้ได้รูปแบบก่อสร้างเป็นไปตามมาตรฐานของกรมทางหลวง การปรับปรุงคุณภาพวัสดุ (ถ้ามี) วิเคราะห์เสถียรภาพและ/หรือการทรุดตัว (ถ้ามี) เสถียรภาพของคันทางและโครงสร้างป้องกันเชิงลาด (ถ้ามี) ในกรณีที่โครงสร้างทางแบบยืดหยุ่นมีความเหมาะสมให้กำหนดชนิดของแอสฟัลต์ซีเมนต์ที่เหมาะสมตามปริมาณจราจร โดยอาจใช้หลักการตามระบบ SUPERPAVE ได้ และในกรณีที่โครงสร้างทางแบบแข็งมีความเหมาะสม ที่ปรึกษาจะต้องเลือกชนิดของผิวทางแบบแข็ง JPCP, JRCP หรือ CRCP ที่เหมาะสมทั้งด้านวิศวกรรมและด้านเศรษฐศาสตร์ และวัสดุชั้นรองผิวทางคอนกรีตให้เหมาะสมกับสภาพพื้นที่และปริมาณการจราจร

ถ้าที่ปรึกษาวิเคราะห์เสถียรภาพ และ/หรือ ค่าการทรุดตัวตามย่อหน้าข้างต้นและพบว่า ต้องดำเนินการเพิ่มเสถียรภาพและ/หรือลดการทรุดตัว ที่ปรึกษาจะต้องทำการออกแบบแนวความคิดไม่น้อยกว่า ๓ รูปแบบและพิจารณารูปแบบที่เหมาะสมทั้งทางด้านวิศวกรรมและเศรษฐศาสตร์ เพื่อดำเนินการออกแบบรายละเอียด โดยจะต้องแสดงรายการคำนวณอย่างครบถ้วนตามหลักวิศวกรรมโยธา

ในกรณีที่จำเป็นต้องมีการออกแบบโครงสร้างพิเศษ เพื่อเพิ่มเสถียรภาพของโครงสร้างชั้นทาง และ/หรือลดการทรุดตัว และ/หรือ ให้สอดคล้องกับ Typical Cross Section ที่ปรับปรุงใหม่ และ/หรือในกรณีที่คันทางมีความสูง แต่พื้นที่เขตทางมีจำกัดทำให้ลาดคันทาง (Side Slope) หรือลาดหลังทาง (Back Slope) มีความลาดชันเกินกว่าที่กำหนดไว้ ที่ปรึกษาจะต้องเสนอรูปแบบและลักษณะโครงสร้างที่เหมาะสมทางด้านวิศวกรรม คำนึงถึงลักษณะทางกายภาพของถนน สภาพภูมิประเทศ และองค์ประกอบอื่น รวมถึงสภาพชั้นดินเดิมที่แตกต่างกันไม่น้อยกว่า ๓ รูปแบบ และศึกษาเปรียบเทียบในด้านราคาค่าก่อสร้าง วิธีการก่อสร้าง ผลกระทบ

ต่อการระบายน้ำของคุณคลองต่างๆ ในพื้นที่ ฯลฯ และนำเสนอต่อกรมทางหลวงเพื่อพิจารณาคัดเลือก และให้ทำการออกแบบรายละเอียดตามหลักวิศวกรรมโยธา

ในงานฐานราก ที่ปรึกษาจะต้องทำการเปรียบเทียบความเหมาะสมความยาวโครงสร้างสะพานเพื่อให้ได้ตำแหน่งคอสสะพาน กำแพงกันดิน และ/หรือ MSE Wall บริเวณคอสสะพาน และ/หรือ เสาเข็มลดความยาว (Bearing Unit) รวมถึงปริมาณวัสดุถม ให้มีความเหมาะสมที่สุด และในกรณีที่เป็นฐานรากแบบลึก (Deep foundation) ที่ปรึกษาจะต้องออกแบบความยาวของฐานรากแบบลึก โดยจะต้องระบุความยาวในแบบขั้นสุดท้าย

ในกรณีที่ปรึกษาออกแบบลาดคันทางมีความลาดชันมากกว่า ๒ : ๑ (แนวราบ ต่อ แนวตั้ง) ที่ปรึกษาจะต้องทำการวิเคราะห์เสถียรภาพของลาดคันทุกช่วง โดยจะต้องใช้ค่า Parameters ของดินถม ทรายถม (ถ้ามี) และดินเดิม ในการวิเคราะห์เสถียรภาพจากผลการทดสอบการรับกำลังต้านแรงเฉือนสามแกน (Triaxial Test) แบบ Consolidated Drained or Consolidated Undrained เท่านั้น

#### ๔.๙ งานออกแบบโครงสร้างสะพาน โครงสร้างทางแยกต่างระดับ อาคารระบายน้ำและโครงสร้างอื่นๆ (ถ้ามี)

โดยทั่วไป ที่ปรึกษาจะต้องออกแบบทางหลวง โครงสร้างสะพาน และอาคารระบายน้ำ ตามมาตรฐานและข้อกำหนดของกรมทางหลวง แต่ที่ปรึกษาอาจจะแนะนำการเปลี่ยนแปลงใดๆ ที่เห็นว่าเหมาะสม โดยให้เหตุผลเพื่อสนับสนุนข้อแนะนำเหล่านั้น โดยได้รับความเห็นชอบจากกรมทางหลวง

งานออกแบบโครงสร้างสะพานและอาคารระบายน้ำ หากเป็นการขยายสะพานและอาคารระบายน้ำเดิม ให้ที่ปรึกษาสำรวจข้อมูลและสภาพความเสียหายของโครงสร้างสะพานและอาคารระบายน้ำเดิม โดยวิธี Visual Inspection อย่างละเอียด โดยเฉพาะอย่างยิ่งในตำแหน่งขององค์อาคารที่เสี่ยงต่อความเสียหาย พร้อมทั้งกำหนดหลักเกณฑ์ในการประเมินสภาพของสะพานและอาคารระบายน้ำเดิม รวมทั้งความเหมาะสมของแนวร่องน้ำเดิมและความสามารถในการระบายน้ำ หากจำเป็นที่จะต้องมีการรื้อทุบสะพานหรืออาคารระบายน้ำเดิมเพื่อก่อสร้างใหม่ ให้กำหนดวิธีการและลำดับการก่อสร้างเพื่อให้เกิดผลกระทบต่อการจราจรน้อยที่สุดสำหรับสะพานและอาคารระบายน้ำที่ก่อสร้างใหม่ ให้ที่ปรึกษาคำนึงถึงความสามารถในการระบายน้ำของโครงสร้างไม่ให้เกิดการกีดขวางลำน้ำ (ถ้ามี) การออกแบบโครงสร้างสะพาน โครงสร้างทางแยกต่างระดับ และอาคารระบายน้ำให้เป็นไปตามข้อกำหนดดังนี้

- ๑) มาตรฐานที่ใช้ในการออกแบบ ให้ที่ปรึกษาออกแบบโครงสร้างสะพาน โครงสร้างทางแยกต่างระดับ อาคารระบายน้ำ ให้เป็นไปตามมาตรฐาน AASHTO LRFD Specification ฉบับล่าสุด โดยใช้น้ำหนักบรรทุกจรของ HL-93 และต้องเป็นไปตามประกาศของผู้อำนวยการทางหลวง ยกเว้นในกรณีที่ต้องการขยายโครงสร้างเดิมโดยวิธีต่อเชื่อมโครงสร้าง (ไม่มีรอยต่อ) ให้ออกแบบเป็นไปตามมาตรฐานและขนาดน้ำหนักตามโครงสร้างเดิม
- ๒) แรงกระทำที่มีผลกระทบตามสภาพพื้นที่ ได้แก่ แรงจากแผ่นดินไหว แรงลม และแรงที่เกิดจาก กระแสน้ำ ที่ปรึกษาต้องใช้แรงกระทำที่มีความเหมาะสมในพื้นที่ และเป็นไปตามข้อกำหนด กฎหมายหรือมาตรฐานที่เกี่ยวข้องฉบับล่าสุด
- ๓) แรงอื่นๆ นอกจากที่ระบุข้างต้นให้เป็นไปตามข้อกำหนดในมาตรฐานการออกแบบ
- ๔) ที่ปรึกษาต้องเสนอรูปแบบโครงสร้างที่เหมาะสมและทันสมัยต่อกรมทางหลวง เพื่อพิจารณา โดยรูปแบบโครงสร้างจะต้องสอดคล้องกับรูปแบบงานทางและรองรับการขยายในอนาคต กรณีขยายความกว้างสะพาน รูปแบบโครงสร้างจะต้องสอดคล้องกับรูปแบบโครงสร้างเดิม

๕) สะพานลอยคนเดินข้าม ทางคนเดินลอด ที่ปรึกษาต้องเสนอรูปแบบที่มีความเหมาะสม โดยคำนึงถึงความสวยงามทางด้านสถาปัตยกรรม การใช้งานของคนพิการและผู้สูงอายุด้วย ตามความจำเป็น

งานออกแบบโครงสร้างอื่นๆ (ถ้ามี) เช่น อาคารต่างๆ ศาลาที่พักผู้โดยสาร กำแพงกันดิน และ โครงสร้างประกอบทางหลวงอื่นๆ ถ้าไม่ได้กำหนดไว้เป็นอย่างอื่นให้ที่ปรึกษาเสนอรูปแบบหรือลักษณะ โครงสร้างที่ทันสมัยที่เห็นว่าเหมาะสมกับโครงการแถมทางหลวง

#### ๔.๑๐ งานระบบระบายน้ำ

ที่ที่ปรึกษาจะต้องศึกษาลักษณะต่างๆ ทางอุทกวิทยา และสภาพการระบายน้ำในบริเวณพื้นที่ รวมทั้งระบบน้ำที่เดิมจากชุมชน (ถ้ามี) ที่มีผลกระทบต่อทางหลวง และออกแบบระดับถนน ช่องทางระบาย น้ำ สะพาน และโครงสร้างระบายน้ำอื่นๆ ให้สอดคล้องกัน ทั้งนี้ จะต้องระมัดระวังไม่ทำให้การก่อสร้างทาง หลวงเป็นเหตุให้สภาพการระบายน้ำของพื้นที่โดยรอบเสียหาย รวมถึงมีผลกระทบต่ออาคารระบายน้ำของคุณคลอง ต่างๆ ในพื้นที่ และให้ที่ปรึกษาสำรวจและตรวจสอบสภาพโครงสร้างอาคารระบายน้ำเดิม สภาพแนวของทาง ระบายน้ำ และเสนอแนวคิดในการปรับปรุงโครงสร้างอาคารระบายน้ำ และแนวทางระบายน้ำดังกล่าว เสนอ กรมทางหลวงเพื่อพิจารณา

สำหรับงานระบายน้ำบนสะพาน หรือโครงสร้างทางต่างระดับ ที่ปรึกษาต้องเสนอรูปแบบการระบาย น้ำที่เหมาะสมเพียงพอต่อการระบายน้ำ โดยไม่เกิดปัญหาการท่วมขังบนสะพาน เชิงลาดคอสะพาน หรือ โครงสร้างทางต่างระดับ โดยคำนึงถึงความเรียบร้อย สวยงาม การบำรุงรักษา การเลือกใช้วัสดุต้องมีความ แข็งแรง ทนทาน และมีความกลมกลืนกับโครงสร้างสะพาน

#### ๔.๑๑ งานระบบไฟฟ้า

ที่ปรึกษาจะต้องออกแบบแนะนำระบบวงจรไฟฟ้า และการติดตั้งอุปกรณ์ต่างๆ ในโครงการ เช่น ระบบไฟฟ้าแสงสว่าง ระบบควบคุมสัญญาณไฟจราจร ฯลฯ ตามหลักวิศวกรรมไฟฟ้าและวิศวกรรมกรรมทาง โดยคำนึงถึงวิธีการก่อสร้าง การป้องกันการโจรกรรม และอื่นๆ ที่เห็นว่าสมควร ทั้งนี้ระบบไฟฟ้าแสงสว่างให้มี รายการคำนวณและผลการวิเคราะห์การส่องสว่างครบถ้วนทุกชุดรูปแบบที่มีใช้ในโครงการ รวมทั้งมีรายการ คำนวณแรงดันไฟฟ้าตก (Voltage drop) ด้วย

#### ๔.๑๒ งานสถาปัตยกรรม

ที่ปรึกษาจะต้องออกแบบงานสถาปัตยกรรมของอาคารต่างๆ ในโครงการ เช่น โครงสร้างสะพาน ทางลอด อาคารระบายน้ำ ภูมิสถาปัตยกรรมทาง หรือส่วนประกอบอื่นๆ ให้มีความสวยงาม ทันสมัย สอดคล้อง กับลักษณะของพื้นที่ โดยคำนึงถึงภูมิทัศน์ การใช้ประโยชน์ของพื้นที่ และอื่นๆ เสนอแถมทางหลวงเพื่อ พิจารณา

#### ๔.๑๓ งานดำเนินการทางด้านสิ่งสาธารณูปโภค

ที่ปรึกษาจะต้องติดต่อประสานงานตรวจสอบหาข้อมูลสิ่งสาธารณูปโภคต่างๆ ที่เกี่ยวข้อง พร้อม เสนอแนะรูปแบบตำแหน่งสิ่งสาธารณูปโภคต่างๆ ภายในเขตทาง โดยกำหนดไว้ในแบบก่อสร้างเพื่อไม่ให้ เป็น อุปสรรคในการดำเนินการก่อสร้างทาง และระบบการคมนาคมขนส่งอื่นๆ ภายในเขตทางทั้งในปัจจุบันและ อนาคต

#### ๔.๑๔ งานดำเนินการทางด้านสิ่งแวดล้อม

การจัดทำรายงานการวิเคราะห์ผลกระทบสิ่งแวดล้อมของโครงการ ที่ปรึกษาจะต้องดำเนินการจัดทำรายงานการศึกษาให้สอดคล้องกับ “แนวทางการจัดทำรายงานการประเมินผลกระทบสิ่งแวดล้อมโครงการทางหลวงหรือถนนและระบบทางพิเศษ ของสำนักงานนโยบายและแผนทรัพยากรธรรมชาติและสิ่งแวดล้อม, สิงหาคม ๒๕๖๗” และ “แนวทางในการจัดทำรายงานการประเมินผลกระทบสิ่งแวดล้อมของโครงการทางหลวง (Guidelines for Preparation of Environmental Impact Statement of A Road Scheme ฉบับปรับปรุง ครั้งที่ ๙ เดือนพฤศจิกายน ๒๕๖๗)” หรือฉบับปรับปรุงล่าสุด ซึ่งจัดทำโดยกลุ่มงานสิ่งแวดล้อม สำนักแผนงาน กรมทางหลวง **ดังภาคผนวก ง (งานดำเนินการทางด้านสิ่งแวดล้อม)** ทั้งนี้ ที่ปรึกษาจะต้องนำแนวทางดังกล่าวมาใช้เป็นแนวทางหลักประกอบกับเอกสารทางวิชาการต่างๆ ที่เกี่ยวข้องสำหรับดำเนินการศึกษาและจัดทำรายงานการประเมินผลกระทบสิ่งแวดล้อมของโครงการ โดยขอบเขตการศึกษาหลักอย่างน้อยจะต้องประกอบด้วยเนื้อหาดังต่อไปนี้คือ

##### ๔.๑๔.๑ การศึกษาผลกระทบสิ่งแวดล้อมเบื้องต้น (Initial Environmental Examination : IEE)

๑) การศึกษาและประเมินผลกระทบสิ่งแวดล้อมแต่ละประเด็นจะต้องดำเนินการให้ครอบคลุมพื้นที่โครงการและพื้นที่ใกล้เคียงจากศูนย์กลางตำแหน่งการก่อสร้างและถนนเชื่อมโยงอย่างน้อยข้างละ ๕๐๐ เมตร หรือมากกว่า ในกรณีที่พิจารณาแล้วเห็นว่าโครงการมีแนวโน้มที่จะก่อให้เกิดผลกระทบเป็นวงกว้าง

๒) ที่ปรึกษาจะต้องรวบรวม ตรวจสอบ ลักษณะและรายละเอียดโครงการของแต่ละแนวทางเลือกที่ได้กำหนดไว้ให้ครอบคลุมตลอดทั้งพื้นที่ศึกษา โดยแบ่งพื้นที่พิจารณาโครงการออกเป็นช่วงๆ ตามหลักกิโลเมตร สภาพภูมิประเทศของพื้นที่โครงการ หรือลักษณะนิเวศน์ที่ถนน โครงการตัดผ่าน เพื่อให้เกิดความชัดเจนและสามารถใช้เป็นแนวทางประกอบการประเมินผลกระทบสิ่งแวดล้อมเบื้องต้นที่จะเกิดขึ้น

๓) ที่ปรึกษาจะต้องเก็บรวบรวมข้อมูล สภาพสิ่งแวดล้อมในปัจจุบันของแต่ละแนวทางเลือกให้ครอบคลุมองค์ประกอบทั้ง ๔ องค์ประกอบหลัก คือ ทรัพยากรสิ่งแวดล้อมทางกายภาพ ทรัพยากรสิ่งแวดล้อมทางชีวภาพ คุณค่าการใช้ประโยชน์ของมนุษย์ และคุณค่าต่อคุณภาพชีวิต โดยให้พิจารณาจากประเด็นศึกษาที่ปรากฏอยู่ในตารางซึ่งเป็นส่วนหนึ่งของเอกสาร “แนวทางในการจัดทำรายงานการประเมินผลกระทบสิ่งแวดล้อมของโครงการทางหลวง” ซึ่งแนบท้ายขอบเขตของงานนี้

๔) ที่ปรึกษาจะต้องประเมินผลกระทบสิ่งแวดล้อมเบื้องต้น โดยวิธี Matrix หรือวิธีอื่น หากแสดงให้เห็นได้ว่ามีความเหมาะสมกว่า โดยการประเมินดังกล่าวจะต้องครอบคลุมถึงผลกระทบที่เกิดขึ้นจากกิจกรรมต่างๆ ของตัวโครงการเอง ทั้งในระยะก่อนก่อสร้าง ระยะก่อสร้าง และระยะดำเนินการ รวมทั้งโครงการพัฒนาอื่นๆ ที่อยู่ใกล้เคียง และที่มีแนวโน้มจะเกิดขึ้นในอนาคตทั้งในด้านบวกและลบ

๕) ที่ปรึกษาจะต้องสรุปประเด็นสิ่งแวดล้อมที่มีนัยสำคัญของแต่ละทางเลือก และกำหนดหลักเกณฑ์ขึ้นเพื่อนำไปใช้เป็นแนวทางในการนำประเด็นผลกระทบสิ่งแวดล้อมเหล่านี้ไปใช้ประกอบในขั้นตอนการพิจารณาคัดเลือกทางเลือกที่เหมาะสมที่สุด

๖) ที่ปรึกษาจะต้องนำผลการศึกษาที่ได้ไปใช้ประกอบในการศึกษา และจัดทำรายงานการวิเคราะห์ผลกระทบสิ่งแวดล้อม (Environmental Impact Assessment : EIA)

##### ๔.๑๔.๒ การศึกษาผลกระทบสิ่งแวดล้อมขั้นรายละเอียด (Environmental Impact Assessment: EIA)

ที่ปรึกษาจะต้องนำประเด็นสิ่งแวดล้อมที่มีนัยสำคัญ จากผลการศึกษาผลกระทบสิ่งแวดล้อมเบื้องต้น ในหัวข้อที่ ๔.๑๔.๑ ของทางเลือกที่ได้รับการคัดเลือกมาทำการศึกษา วิเคราะห์ และประเมินผลกระทบเพิ่มเติมอย่างละเอียด โดยอย่างน้อยต้องพิจารณาให้ครอบคลุมขั้นตอนเหล่านี้ คือ

๑) การเก็บรวบรวมข้อมูลเพิ่มเติม

- ที่ปรึกษาจะต้องกำหนดจุดเก็บตัวอย่างคุณภาพสิ่งแวดล้อม ให้ครอบคลุมพื้นที่โครงการ และเป็นไปตาม “แนวทางการจัดทำรายงานการประเมินผลกระทบสิ่งแวดล้อมโครงการทางหลวงหรือถนน และระบบทางพิเศษ ของสำนักงานนโยบายและแผนทรัพยากรธรรมชาติและสิ่งแวดล้อม, สิงหาคม ๒๕๖๗” หรือฉบับปรับปรุงล่าสุด โดยแสดงหลักเกณฑ์ที่ใช้ในการกำหนดแหล่งรับผลกระทบ ซึ่งจะใช้เป็นตัวแทนของโครงการให้ชัดเจน ทั้งนี้ จะต้องแสดงตำแหน่ง และบรรยายรายละเอียดสภาพแวดล้อมโดยรอบจุดเก็บตัวอย่าง ระยะเวลา ความถี่ และช่วงเวลาของการจัดเก็บตัวอย่าง วิธีการเก็บวิเคราะห์ประเมินผลกระทบ และมาตรฐานเปรียบเทียบของแต่ละปัจจัยทางด้านสิ่งแวดล้อมที่ได้ทำการตรวจวัด

- ที่ปรึกษาจะต้องทำการเก็บตัวอย่างคุณภาพสิ่งแวดล้อมในภาคสนามไม่น้อยกว่า ๒ ครั้ง ตลอดระยะเวลาศึกษา ซึ่งโดยปกติจะแบ่งตามฤดูกาลเป็นหลัก

- สำหรับโครงการที่ต้องเข้าศึกษาวิจัยในพื้นที่อนุรักษ์ของกรมอุทยานแห่งชาติ สัตว์ป่า และพันธุ์พืช จะต้องดำเนินการศึกษาวิจัยด้านป่าไม้และสัตว์ป่าตาม “แนวทางการสำรวจทรัพยากรป่าไม้และสัตว์ป่า เพื่อจัดทำรายงานการประเมินผลกระทบสิ่งแวดล้อมของโครงการที่ดำเนินการในพื้นที่ป่าอนุรักษ์, กันยายน ๒๕๖๗” ของกรมอุทยานแห่งชาติ สัตว์ป่า และพันธุ์พืชให้ครบถ้วนทั้ง ๓ ฤดูกาล

๒) การประเมินผลกระทบสิ่งแวดล้อมในรายละเอียด

ที่ปรึกษาจะต้องนำข้อมูลที่เก็บรวบรวมได้จากการศึกษาผลกระทบสิ่งแวดล้อมเบื้องต้น (IEE) และข้อมูลที่เก็บรวบรวมเพิ่มเติมจากข้อ ๔.๑๔.๒ (๑) ข้างต้น มาใช้ประกอบการประเมินผลกระทบสิ่งแวดล้อมในรายละเอียด (EIA) โดยที่จะต้องดำเนินการ ดังนี้

- ต้องประเมินผลกระทบสิ่งแวดล้อม ที่อาจเกิดขึ้น ทั้งในกรณีที่ไม่มีโครงการ และกรณีที่มีโครงการ โดยพิจารณาทั้งในระยะก่อนก่อสร้าง ระยะก่อสร้าง และระยะดำเนินการให้ครอบคลุมถึงผลกระทบที่จะเกิดขึ้นจากตัวโครงการเอง และจากโครงการอื่นๆ ที่อยู่ใกล้เคียงและมีแนวโน้มที่จะเกิดขึ้นในอนาคต

- ต้องแสดงสาเหตุของผลกระทบลักษณะของผลกระทบ ทั้งทางตรงและทางอ้อม และระดับความรุนแรงของผลกระทบซึ่งต้องระบุให้เห็นชัดเจนว่าผลกระทบใดบ้างที่มีนัยสำคัญ

- ต้องดำเนินการคาดการณ์ผลกระทบที่เกิดขึ้น โดยจะต้องแสดงเป็นตัวเลขให้มากที่สุดเท่าที่จะเป็นไปได้ เพื่อความสะดวกในการเปรียบเทียบ วิเคราะห์ และสามารถอ้างอิงแหล่งที่มาได้และเป็นที่ยอมรับ รวมทั้ง ต้องแสดงที่มาของข้อมูลตัวเลขต่างๆ ที่นำมาใช้ในการวิเคราะห์ และประเมินผลไว้ในรายงานอย่างละเอียดชัดเจน เพื่อให้สามารถตรวจสอบความถูกต้องของตัวเลขและวิธีการคำนวณได้โดยง่าย

- การวิเคราะห์และประเมินผลกระทบ ต้องพิจารณาประเด็นผลกระทบทางด้านสิ่งแวดล้อมต่างๆ ที่มีความสัมพันธ์กันให้มีความเชื่อมโยงกัน เช่น คุณภาพอากาศ-เสียง-

สิ้นสะท้อน, พืชในระบบนิเวศ-สัตว์ในระบบนิเวศ, การชะล้างพังทลาย-อุทกวิทยาน้ำผิวดิน-คุณภาพน้ำผิวดิน-นิเวศวิทยาทางน้ำ, การโยกย้ายเวณคิน-การเปลี่ยนแปลงการใช้ที่ดิน-การแบ่งแยก, การคมนาคม-อุบัติเหตุและความปลอดภัย เป็นต้น

- ประเด็นปัญหาผลกระทบที่สำคัญ ซึ่งจะต้องได้รับการวิเคราะห์และประเมินผลกระทบโดยละเอียดโดยใช้เทคนิคเฉพาะ อย่างน้อยควรจะต้องพิจารณาผลกระทบจากการกัดเซาะพังทลายและเสถียรภาพของดิน ผลกระทบต่ออุทกวิทยาน้ำผิวดิน ผลกระทบต่อระบบนิเวศวิทยาทางน้ำ ผลกระทบทางด้านอากาศ เสียง และความสิ้นสะท้อน ผลกระทบต่อการโยกย้ายเวณคิน การแบ่งแยก และการเปลี่ยนแปลงการใช้ที่ดิน ผลกระทบต่อผู้ใช้เส้นทางและความปลอดภัยในการคมนาคม เป็นต้น

- การทำนายผลกระทบสำหรับแต่ละประเด็นของปัจจัยสิ่งแวดล้อม ที่สามารถประเมินออกมาเป็นตัวเลขได้ ต้องแสดงวิธีการและผลการทำนายออกมาอย่างละเอียดและชัดเจนโดยต้องแสดงให้เห็นเป็นรายวัน สัปดาห์ เดือนหรือปี ตามความเหมาะสมเพื่อประโยชน์ในการติดตามตรวจสอบผลกระทบสิ่งแวดล้อม (Monitoring and Auditing) ในอนาคต

- ข้อมูลการวิเคราะห์ตัวอย่างที่ได้จากห้องปฏิบัติการจะต้องมีหนังสือรับรองผลการวิเคราะห์ โดยห้องปฏิบัติการต้องขึ้นทะเบียนกับหน่วยงานราชการ และต้องสำเนาใบอนุญาต จากหน่วยงานราชการนั้นๆ แสดงประกอบไว้ในรายงานด้วย

#### ๔.๑๔.๓ มาตรการป้องกันแก้ไขและลดผลกระทบสิ่งแวดล้อม

๑) ที่ปรึกษาจะต้องเสนอมาตรการและวิธีการป้องกัน แก้ไข และลดผลกระทบด้านสิ่งแวดล้อมที่มีความเหมาะสมที่สุด มีความเป็นไปได้ในทางปฏิบัติ โดยแยกแยะมาตรการสำหรับแต่ละผลกระทบที่มีนัยสำคัญซึ่งถูกคัดกรองมาศึกษาในรายละเอียด รวมทั้ง มาตรการทั่วไปที่ได้เสนอไว้ในการศึกษาผลกระทบสิ่งแวดล้อมเบื้องต้น (IEE) ที่ได้ศึกษามาในหัวข้อ ๔.๑๔.๑ และ ๔.๑๔.๒

๒) ที่ปรึกษาจะต้องเสนอแนะข้อดี-ข้อเสียของทางเลือกในแต่ละมาตรการ ทั้งในระยะก่อนก่อสร้าง ระยะก่อสร้าง และในระยะดำเนินการ และต้องแสดงให้เห็นความแตกต่างของประสิทธิภาพของแต่ละมาตรการเปรียบเทียบกับค่าใช้จ่ายในการดำเนินการ ก่อนที่จะสรุปเสนอมาตรการที่เหมาะสมที่สุด เพื่อประกอบการตัดสินใจเลือกแนวทางและมาตรการที่เกิดประสิทธิผลมากที่สุดและมีค่าใช้จ่ายต่ำที่สุด

๓) ที่ปรึกษาจะต้องออกแบบรายละเอียดด้านการป้องกัน แก้ไขและลดผลกระทบสิ่งแวดล้อมตามมาตรการที่เสนอแนะ และในกรณีที่มีความเสียหายไม่อาจหลีกเลี่ยงได้ ที่ปรึกษาจะต้องเสนอแผนการชดเชยความเสียหายดังกล่าวโดยมาตรการที่ออกแบบไว้จะต้องได้รับความเห็นชอบจากหน่วยงานที่เกี่ยวข้อง และมีรายละเอียดเพียงพอที่จะนำไปใช้งานได้ทันที

๔) ที่ปรึกษาจะต้องประมาณราคาค่าใช้จ่ายและผลตอบแทนในการดำเนินการ ตามแผนป้องกัน แก้ไข และลดผลกระทบสิ่งแวดล้อม โดยแสดงรายละเอียดแยกแยะเป็นรายมาตรการ

#### ๔.๑๔.๔ มาตรการส่งเสริมและปรับปรุงคุณภาพสิ่งแวดล้อม

๑) ที่ปรึกษาจะต้องเสนอมาตรการและวิธีการในการปรับปรุงคุณภาพสิ่งแวดล้อมสำหรับประเด็นที่พบว่ามีความเหมาะสมที่จะส่งเสริมให้มีคุณภาพดีขึ้นกว่าเดิม โดยมาตรการที่เสนอจะต้องมีความเป็นไปได้ในทางปฏิบัติ โดยแยกแยะมาตรการสำหรับแต่ละประเด็นที่จะปรับปรุง

๒) ที่ปรึกษาจะต้องทำการวิเคราะห์ ตรวจสอบ เพื่อกำหนดตำแหน่งและขอบเขตของพื้นที่ซึ่งมีความเหมาะสมแก่การปรับปรุงคุณภาพสิ่งแวดล้อม ลักษณะดำเนินการและวิธีการ ผลลัพธ์ที่ต้องการ ผู้รับผิดชอบ ระยะเวลา และงบประมาณในการดำเนินการ ทั้งนี้ สิ่งที่น่าเสนอจะต้องมีความเหมาะสม ทั้งในแง่ของประสิทธิผลและงบประมาณ และเป็นไปได้ในทางปฏิบัติ

#### ๔.๑๔.๕ มาตรการติดตามตรวจสอบคุณภาพสิ่งแวดล้อม (Monitoring and Auditing)

๑) ที่ปรึกษาจะต้องเสนอมาตรการและวิธีการในการติดตามตรวจสอบการเปลี่ยนแปลงคุณภาพสิ่งแวดล้อมที่สำคัญตามที่ได้ประเมินไว้ พร้อมทั้งจะต้องเสนอวิธีในการประเมินผลภายหลังการติดตามตรวจสอบคุณภาพสิ่งแวดล้อมโครงการ

๒) ที่ปรึกษาจะต้องแสดงหลักการและเหตุผลที่ใช้ประกอบการกำหนดสิ่งที่จะทำการติดตามตรวจสอบและประเมินผล ตำแหน่งสถานีและขอบเขตของพื้นที่ ลักษณะดำเนินการและวิธีดำเนินการ ผลลัพธ์ที่ต้องการ ผู้รับผิดชอบ ระยะเวลา และงบประมาณในการดำเนินการ ทั้งนี้ สิ่งที่น่าเสนอจะต้องมีความเหมาะสม ทั้งในแง่ของประสิทธิผลและงบประมาณ และเป็นไปได้ในทางปฏิบัติ

#### ๔.๑๔.๖ แผนการจัดการสิ่งแวดล้อม (Environmental Management Plan)

ที่ปรึกษาจะต้องสรุปข้อเสนอแนะในข้อที่ ๔.๑๔.๓ ถึง ๔.๑๔.๕ โดยนำเสนอเป็นแผนปฏิบัติการด้านสิ่งแวดล้อม โดยจะต้องระบุถึง วัตถุประสงค์ รูปแบบสิ่งที่จะต้องดำเนินการ ตำแหน่งที่แน่ชัด ช่วงเวลา ระยะเวลา ผู้รับผิดชอบ งบประมาณและผลลัพธ์ที่ได้ โดยแผนดังกล่าวจะต้องมีความเป็นไปได้ในทางปฏิบัติ พร้อมทั้งนำเสนอรูปแบบวิธีการตรวจสอบการดำเนินการให้เป็นไปตามที่กำหนด แผนการจัดการสิ่งแวดล้อมที่น่าเสนอ อย่างน้อยจะต้องประกอบด้วยแผนย่อยๆ ดังนี้

๑) แผนการป้องกัน แก้ไข และลดผลกระทบสิ่งแวดล้อม (Environmental Mitigation Plan)

๒) แผนการส่งเสริมคุณภาพสิ่งแวดล้อม (Environmental Quality Enhancement Plan)

๓) แผนการประเมินผลภายหลังการศึกษาผลกระทบสิ่งแวดล้อมของโครงการ (Post-Project Assessment Plan) พร้อมทั้งเสนอรูปแบบและวิธีการในการรายงานผลการปฏิบัติงานตามแผนนั้น ๆ โดยที่แผนดังกล่าวจะต้องจัดทำเป็น ๒ แผนปฏิบัติการ คือ

- แผนการติดตามผลกระทบสิ่งแวดล้อม (Environmental Monitoring Plan)
- แผนการตรวจสอบด้านสิ่งแวดล้อม (Environmental Auditing Plan)

๔) แผนการปฏิบัติการฉุกเฉิน (Emergency Plan) ที่ปรึกษาจะต้องเสนอแผนการดำเนินการในกรณีที่เกิดเหตุการณ์ฉุกเฉินตามที่ได้คาดการณ์ไว้ว่าจะมีโอกาสเกิดขึ้นได้โดยแผนที่เสนอจะต้องมีรายละเอียดขั้นตอนและวิธีการในการปฏิบัติ เครื่องมือและอุปกรณ์ที่จำเป็น งบประมาณ และผู้รับผิดชอบในการดำเนินการ และหน่วยงานของรัฐที่มีส่วนเกี่ยวข้องอย่างชัดเจน

#### ๔.๑๕ งานการมีส่วนร่วมของประชาชน

ในการดำเนินงานด้านการมีส่วนร่วมของประชาชน ที่ปรึกษาจะต้องดำเนินการให้สอดคล้องตามประกาศสำนักงานนโยบายและแผนทรัพยากรธรรมชาติและสิ่งแวดล้อม เรื่อง แนวทางการมีส่วนร่วมของประชาชน ในกระบวนการจัดทำรายงานการประเมินผลกระทบสิ่งแวดล้อม (๒๕๖๖) และอย่างน้อยจะต้องครอบคลุมการดำเนินงาน ดังต่อไปนี้

๑) ที่ปรึกษาจะต้องเสนอ “แผนการดำเนินงานการมีส่วนร่วมของประชาชน” ให้ครอบคลุมตลอดระยะเวลาการศึกษาไว้ในรายงานเบื้องต้น (Inception Report) เสนอต่อกรมทางหลวงเพื่อให้ความเห็นชอบก่อนเริ่มปฏิบัติงาน โดยมีรายละเอียดของกิจกรรมที่จะดำเนินการ ผู้รับผิดชอบในแต่ละกิจกรรม กลุ่มเป้าหมาย เทคนิคและวิธีการที่ใช้ ช่วงเวลาและระยะเวลา ผลที่คาดว่าจะได้รับ และวิธีการนำข้อคิดเห็นที่ได้รับไปใช้ประโยชน์อย่างชัดเจน ทั้งนี้ ในส่วนของเทคนิคและวิธีการที่ใช้นั้น จะต้องมียละเอียดครบถ้วนครอบคลุมถึงกิจกรรมที่เกี่ยวข้องกับการรวบรวมข้อมูล การเผยแพร่ข้อมูล การกำหนดกลุ่มเป้าหมาย และการรับฟังข้อคิดเห็น/เสนอแนะ รวมทั้งสาเหตุในการเลือกเทคนิคและวิธีการนั้นๆ มาใช้ โดยการจัดทำแผนการดำเนินงานการมีส่วนร่วมของประชาชนต้องสอดคล้องกับ “แนวทางการจัดทำแผนงานการมีส่วนร่วมของประชาชน (Guidelines for Preparation of Public Involvement Plan ฉบับปรับปรุงครั้งที่ ๔ เดือนตุลาคม ๒๕๖๓) ซึ่งจัดทำโดยกลุ่มงานสิ่งแวดล้อม สำนักแผนงาน กรมทางหลวงรายละเอียดดัง ภาคผนวก จ (งานการมีส่วนร่วมของประชาชน)

๒) ที่ปรึกษาจะต้องจัดให้ประชาชนมีส่วนร่วมในการแสดงความคิดเห็นอย่างกว้างขวาง และต้องให้ข้อมูลแก่ประชาชนตลอดระยะเวลาการศึกษาเป็นระยะๆ อย่างต่อเนื่อง รวมทั้ง ให้จัดทำ Website เผยแพร่ข้อมูลของงานศึกษาอย่างต่อเนื่อง เปิดช่องทางให้ประชาชนผู้สนใจเสนอข้อคิดเห็นที่เป็นประโยชน์ต่อการศึกษา พร้อมทั้งดูแลและปรับปรุงข้อมูลให้ทันสมัยอยู่ตลอดเวลา นอกจากนี้ ที่ปรึกษาจะต้องจัดให้มีการประชุมใหญ่อย่างน้อย ๓ ครั้ง คือ ก่อนการกำหนดทางเลือก หลังการเลือกทางเลือกที่เหมาะสมที่สุด และเมื่องานศึกษาทั้งหมดแล้วเสร็จในทุกประเด็น แต่ทั้งนี้ จะต้องก่อนการจัดส่งรายงานขั้นสุดท้าย (Final Report) ของการศึกษาให้แก่กรมทางหลวง และต้องจัดให้มีการประชุมกลุ่มย่อยอย่างน้อย ๒ ครั้ง โดยแต่ละครั้งจะต้องครอบคลุมประชาชนที่เป็นกลุ่มเป้าหมายทั้งหมดในพื้นที่ศึกษา โดยจัดขึ้นในสถานที่ที่เหมาะสม และต้องได้รับความเห็นชอบจากกรมทางหลวงก่อนการดำเนินการ

๓) ที่ปรึกษาจะต้องจัดคณะบุคคลากรหลัก โดยอย่างน้อยต้องประกอบด้วย ผู้ชำนาญการด้านวิศวกรรม สิ่งแวดล้อม การมีส่วนร่วมของประชาชนและการประชาสัมพันธ์ รวมทั้ง ผู้ที่รับผิดชอบในด้านการมีส่วนร่วมของประชาชนไปนำเสนอ ชี้แจง และรับฟังข้อมูลจากประชาชน ซึ่งคณะบุคคลากรทั้งหมดจะต้องมาทำการซักซ้อมการนำเสนอ (Rehearsal) ต่อกรมทางหลวง เพื่อให้ความเห็นชอบก่อนที่จะนำเสนอจริงต่อประชาชนอย่างน้อย ๑ สัปดาห์ก่อนการนัดประชุม

๔) ที่ปรึกษาจะต้องจัดทำและแก้ไขเอกสารประกอบการประชุม สื่อซึ่งรวมถึงวีดิทัศน์ภาพสามมิติ เคลื่อนไหวแบบเสมือนจริงของโครงการ และสื่อสิ่งพิมพ์ที่จะนำไปเผยแพร่ให้แก่ประชาชน พร้อมทั้งทำการซักซ้อมการนำเสนอตามที่ได้ระบุไว้ในข้อ ๓) ให้แล้วเสร็จก่อนลงพื้นที่อย่างน้อย ๑ สัปดาห์ ทั้งนี้ จะต้องเสนอเอกสารต่างๆ ให้กรมทางหลวงเห็นชอบก่อนจึงจะสามารถทำการนัดหมายกับประชาชนที่เป็นกลุ่มเป้าหมาย และ/หรือเผยแพร่ข้อมูลและเอกสารต่างๆ สู่อารณชน และในกรณีที่จะต้องมีการเชิญประชาชนที่เป็นกลุ่มเป้าหมายมาหารือหรือร่วมประชุมเพื่อชี้แจงหรือรับฟังข้อคิดเห็น จะต้องดำเนินการแจ้งพร้อมส่งเอกสารที่เกี่ยวข้องให้แก่กลุ่มเป้าหมายดังกล่าวทราบล่วงหน้าก่อนวันนัดไม่น้อยกว่า ๑๕ วัน

๕) ที่ปรึกษาจะต้องรวบรวมข้อคิดเห็นและข้อเสนอแนะต่างๆ ที่ได้รับมาจากกิจกรรมการดำเนินงานการมีส่วนร่วมของประชาชนในภาคสนามแต่ละครั้ง โดยสรุปเป็นประเด็น พร้อมทั้งวิเคราะห์และนำเสนอผลการพิจารณาในแต่ละประเด็น และแสดงรายละเอียดของการนำประเด็นต่างๆ ไปใช้ประโยชน์ในกิจกรรมของการศึกษาอย่างชัดเจน และในกรณีที่พิจารณาแล้วเห็นว่า ไม่สามารถนำประเด็นใดไปดำเนินการในการศึกษาได้ ก็ต้องแสดงเหตุผลประกอบให้ชัดเจน ทั้งนี้ ให้ที่ปรึกษาจัดทำเป็นสรุปผลการประชุม ส่งให้แก่กรมทางหลวงภายใน ๑ สัปดาห์ หลังจากเสร็จสิ้นกิจกรรมทุกครั้ง รวมทั้ง จะต้องประกาศเผยแพร่ให้

ประชาชนรับทราบภายใน ๑๕ วัน นับแต่วันที่เสร็จสิ้นกิจกรรมการดำเนินงานการมีส่วนร่วมของประชาชนในภาคสนามแต่ละครั้ง

๖) ที่ปรึกษาจะต้องดำเนินการประชาสัมพันธ์โครงการอย่างต่อเนื่อง โดยจะต้องเน้นให้เห็นถึงหลักการของการพัฒนาทางหลวงอย่างยั่งยืน หรือแนวคิดในการพัฒนาทางหลวง ควบคู่ไปกับการอนุรักษ์และส่งเสริมคุณภาพของทรัพยากรธรรมชาติ สิ่งแวดล้อม และสังคม

๗) ที่ปรึกษาจะต้องจัดทำวิดิทัศน์สรุปภาพรวมของโครงการ เพื่อนำเสนอในการประชุมการมีส่วนร่วม (ประชุมใหญ่) ทุกครั้ง โดยเนื้อหาของวิดิทัศน์เป็นไปตามสถานะของโครงการ และจัดทำวิดิทัศน์สั้นๆ สำหรับเป็นสื่อประชาสัมพันธ์โครงการ

ทั้งนี้ที่ปรึกษาจะต้องจัดทำเป็นเอกสารเฉพาะเรื่อง รายงานสรุปผลการประชุมการดำเนินงานการมีส่วนร่วมประชาชนในแต่ละครั้ง พร้อมทั้งรวบรวมเอกสาร/สื่อทั้งหมดที่ใช้ในดำเนินงานการมีส่วนร่วมของประชาชนในครั้งนั้นๆ โดยส่งให้กรมทางหลวงภายใน ๓๐ วัน หลังจากเสร็จสิ้นกิจกรรมทุกครั้ง และรวบรวมผลการดำเนินงานการมีส่วนร่วมของประชาชนที่ได้ดำเนินงานทั้งหมดตลอดการศึกษาโครงการ ตามขอบเขตการศึกษาที่กำหนดไว้ และที่ดำเนินการเพิ่มเติม พร้อมทั้งรวบรวมเอกสาร/สื่อทั้งหมดที่ใช้ในการดำเนินงานการมีส่วนร่วมของประชาชน จัดทำเป็นรายงานสรุปผลการมีส่วนร่วมของประชาชน พร้อมจัดส่งข้อมูลในรูปแบบไฟล์ข้อมูลดิจิทัลลงอุปกรณ์จัดเก็บข้อมูล มอบให้กรมทางหลวงพร้อมรายงานขั้นสุดท้าย

#### ๔.๑๖ งานคำนวณปริมาณงานก่อสร้างและประมาณราคา

ที่ปรึกษาจะต้องคำนวณปริมาณงานก่อสร้าง ให้มีความคลาดเคลื่อนน้อยที่สุด พร้อมทั้งแสดงรายละเอียดการคำนวณปริมาณงานในแต่ละรายการตามบัญชีแสดงปริมาณแยกรายกิโลเมตร ในรูปแบบ File Excel โดยมีลำดับรายการและหน่วยวัดตามมาตรฐานของกรมทางหลวง และจะต้องจัดเตรียมรายละเอียดการประมาณราคาที่เป็นปัจจุบัน

#### ๔.๑๗ งานวิเคราะห์แผนการดำเนินการโครงการ

ที่ปรึกษาจะต้องจัดทำแผนการดำเนินโครงการเป็นระยะๆ (Development Phase) โดยจะต้องพิจารณาความเป็นไปได้ และความคุ้มค่าทางด้านเศรษฐศาสตร์ของการดำเนินโครงการ เพื่อจัดลำดับความสำคัญในการพัฒนาโครงการเป็นระยะๆ พร้อมจัดเตรียมรายละเอียดปริมาณงานก่อสร้างและการประมาณราคาโดยคำนึงถึงระยะเวลาในการพัฒนาแต่ละระยะ

#### ๔.๑๘ งานจัดกรรมสิทธิ์ที่ดิน

งานสำรวจปริมาณและราคาทรัพย์สินในเขตทางตัดใหม่ เขตทางขยาย และเขตทางเดิม ระบุรายละเอียดเกี่ยวกับเขตทางเดิม หรือบริเวณที่กั้นเขตทางแล้วว่า ได้มาโดยการครอบครอง หรือได้มาจากการรับมอบเขตทาง หรือได้มาจากการอุทิศที่ดิน หรือได้มาจากการจัดกรรมสิทธิ์ที่ดิน ว่าได้เขตทางตามข้อเท็จจริงตรงตาม บัญชีเขตทาง เพื่อเป็นข้อมูลที่น่าไปใช้งานจัดกรรมสิทธิ์ที่ดินขึ้นเริ่มต้น

##### ๑. จัดทำแผนที่ประกอบร่างพระราชกฤษฎีกา

๑.๑ กำหนดขอบเขตพระราชกฤษฎีกาออกไปข้างละ ๒๐๐ เมตร ตามแนวทางที่คัดเลือกแล้ว สำหรับจุดตัด จุดบรรจบ หรือทางแยกต่างระดับ กำหนดขอบเขตความกว้างให้เพียงพอต่อการออกแบบ

๑.๒ กำหนดแนวทาง (Center Line ) และเขตทาง (Right Of Way) ลงบนแผนที่ทหารมาตราส่วน ๑:๕๐,๐๐๐

๑.๓ จัดทำรายงานการวิเคราะห์ผลกระทบที่อาจเกิดขึ้นจากการออกพระราชกฤษฎีกา (Regulatory impact analysis : RIA) พร้อมกับงานการมีส่วนร่วมของประชาชน ตามข้อ ๔.๑๕

การจัดทำแผนที่ประกอบร่างพระราชกฤษฎีกาตามรายละเอียดดังกล่าวให้จัดทำทั้งกระดาษพิมพ์แบบและไฟล์ Digital

#### ๒. การกำหนดตำแหน่งเขตทาง

ปักหลักคอนกรีตขนาด ๑๐ ซม. X ๑๐ ซม. ลงในดินโดยให้ปลายโผล่พ้นระดับพื้นประมาณ ๒๐ ซม. หรือตามความเหมาะสม (ที่สามารถดำเนินการได้) ทาด้วยสีแดงที่ตำแหน่งเขตทางทั้งสองข้างในพื้นที่สาธารณะหรือบนที่ดินที่เจ้าของอนุญาต ระบุตำแหน่งที่ปักลงในแผนที่แนวทางและเขตทาง พร้อมภาพถ่ายให้เห็นชัดเจน

ยึดโยงแปลงที่ดินที่มีขอบเขตรั้วชัดเจน สิ่งปลูกสร้าง ด้วยค่าพิกัดเขตทาง เพื่อบังคับแปลงที่ดินที่ต่อเนื่องตามแนวเขตทางที่คัดลอกมีความถูกต้องระดับหนึ่ง

#### ๓. ประมาณจำนวนและราคาทรัพย์สินที่ถูกเขตทาง

๓.๑ ที่ดิน ตรวจสอบราคาซื้อขายที่มีการจดทะเบียน ณ สำนักงานที่ดินที่ดินตั้งอยู่ตามแนวทางที่คัดเลือกแล้ว ตรวจสอบราคาประเมินทุนทรัพย์เพื่อจดทะเบียนสิทธิและนิติกรรม และราคาประเมินที่ดินของทางราชการที่กำหนดขึ้นเพื่อประโยชน์ในการจัดเก็บภาษีที่ดินและสิ่งปลูกสร้างจากหน่วยงานที่เกี่ยวข้อง ถ่ายสำเนาหลักฐานที่ดิน ราคาที่ดิน ข้อมูลประวัติที่ดินทุกแปลงที่ถูกเขตทางจากสำนักงานที่ดินที่ดินตั้งอยู่ จัดทำภาพถ่ายดาวเทียมซ้อนทับแนวทางที่คัดเลือกแล้วเพื่อให้เห็นสภาพภูมิประเทศทั้งสองข้างแนวเขตทางอย่างน้อยข้างละ ๒ กิโลเมตร เพื่อประโยชน์การคำนวณราคาที่ดิน

๓.๒ สิ่งปลูกสร้าง ให้ใช้ข้อมูลราคา ค่าวัสดุก่อสร้าง ค่าแรงงาน ค่าใช้จ่ายในการดำเนินงานก่อสร้าง และค่าออกแบบและควบคุมงาน ตามราคาที่เป็นปัจจุบัน ตามวิธีการที่กำหนดในกฎหมายว่าด้วยการจัดซื้อจัดจ้างและการบริหารพัสดุภาครัฐ หากเป็นสิ่งปลูกสร้างขนาดใหญ่ หรือต้องประเมินราคาในกรณีพิเศษ เช่น ท่อส่งก๊าซ เสาไฟฟ้าแรงสูง โรงงานอุตสาหกรรม ฟาร์มเลี้ยงสัตว์ขนาดใหญ่ ให้ประเมินทั้งตัวอาคารสิ่งปลูกสร้าง ค่าขนย้ายเครื่องจักร ค่าชดเชยแรงงานและค่าเสียหายจากการหยุดประกอบกิจการไว้ด้วย

๓.๓ พืชผล ต้นไม้ คำนวณตามเนื้อที่เพาะปลูกโดยประมาณ ให้ใช้ราคา ชนิด และขนาด ตามราคาของหน่วยงานของกระทรวงเกษตรและสหกรณ์ประกาศกำหนดไว้ไม่เกิน ๓ ปี ในกรณีที่ไม่มียุทธศาสตร์กำหนดไว้ไม่เกิน ๓ ปี หรือราคาในตลาดซื้อขายกันตามปกติในท้องตลาด ตามลำดับ

๓.๔ เมื่อได้ราคาตามข้อ ๓.๑ - ๓.๓ แล้วให้นำราคาดังกล่าวมาปรับเพิ่มอีกร้อยละ ๒

๓.๕ ค่าเสียหายอื่น ให้ประมาณการตามพระราชบัญญัติว่าด้วยการเวนคืนและการได้มาซึ่งอสังหาริมทรัพย์ พ.ศ. ๒๕๖๒

การคำนวณรวบรวมเงินงบประมาณค่าจัดกรรมสิทธิ์ที่ดินทรัพย์สินดังกล่าว ตามข้อ ๓.๑ - ๓.๕ ให้จัดทำเป็นตาราง Excel โดยแยกข้อมูลเกี่ยวกับทรัพย์สินแต่ละประเภท แล้วสรุปวงเงินรวมทั้งหมดพร้อมปรับอัตราค่าหัวหน้าแต่ละปีเป็นระยะเวลา ๕ ปี

### ๔.๑๙ การถ่ายทอดเทคโนโลยี (ที่ปรึกษาจะต้องจัดให้มีกิจกรรมอย่างใดอย่างหนึ่งต่อไปนี้)

- ๑) จัดทำโครงการหรือพัฒนาระบบงานหรือนวัตกรรมที่จะก่อให้เกิดประโยชน์ต่อการทำงานของกรมทางหลวง พร้อมจัดถ่ายทอดความรู้ จำนวน ๑ โครงการ
- ๒) จัดศึกษาดูงานพร้อมถ่ายทอดความรู้ในลักษณะงานที่เกี่ยวข้อง ตามความเหมาะสม อย่างน้อย ๑ กิจกรรม

## ๕. รายงาน แบบแปลน และเอกสารต่างๆ

ที่ปรึกษาต้องส่งรายงาน แบบแปลน และเอกสารต่างๆ ดังต่อไปนี้ ให้กรมทางหลวง ภายในระยะเวลาที่กำหนดดังนี้

๕.๑ รายงานเบื้องต้น (Inception Report) ต้องส่งจัดภายใน ๓๐ (สามสิบ) วัน นับตั้งแต่วันที่เริ่มต้นสัญญา จำนวน ๒๐ (ยี่สิบ) ฉบับ รายงานเบื้องต้นจะประกอบด้วยความเป็นมาของโครงการ การทบทวนข้อมูลต่างๆของโครงการ การสำรวจและตรวจสอบเบื้องต้น ข้อกำหนดและวิธีการในงานออกแบบ การประมาณการ และการประเมินราคา การจัดส่งรายงาน และ แผนการดำเนินงานพร้อมรายละเอียดวิธีการดำเนินงานทั้งหมดของงานในส่วนต่างๆ เช่น แผนการสำรวจข้อมูลด้านการจราจร แผนการสำรวจตรวจสอบดินและวัสดุ แผนการสำรวจแนวทางและระดับ และแผนการดำเนินงานการมีส่วนร่วมของประชาชน เป็นต้น รวมถึงผลการตรวจสอบข้อจำกัดในเรื่องพื้นที่อ่อนไหวทางด้านสิ่งแวดล้อม พร้อมทั้งจัดทำแผนที่แสดงข้อจำกัดเหล่านั้นให้ครอบคลุมตลอดพื้นที่ศึกษา และต้องแสดงให้เห็นที่ตั้งและขอบเขตได้อย่างชัดเจน พร้อมทั้งนำเสนอวิดีโอภาพเคลื่อนไหวตลอดแนวเส้นทาง และ/หรือ วิดีโอภาพเคลื่อนไหวทางอากาศในวันนำเสนอรายงานเบื้องต้น

๕.๒ รายงานผลงานประจำเดือน (Monthly Report) ต้องจัดส่งทุกๆ ๑ เดือน หรือตามที่กรมทางหลวงเห็นชอบ จำนวน ๕ (ห้า) ฉบับ/ครั้ง รายงานดังกล่าวจะสรุปผลงานความก้าวหน้าในช่วง ๑ เดือนที่ผ่านมา ปัญหาอุปสรรค แนวทางแก้ไขโดยสรุป รวมทั้งให้มีการสรุปรายละเอียดการรับ-ส่งหนังสือกับหน่วยงานต่างๆ ที่เกี่ยวข้องกับโครงการ (หน่วยงานเจ้าของหนังสือ เลขหนังสือ วันที่ เรื่อง ฯลฯ)

๕.๓ รายงานความก้าวหน้า (Progress Report) ต้องจัดส่งทุกๆ ๒ เดือน หรือตามที่กรมทางหลวงเห็นชอบ จำนวน ๒๐ (ยี่สิบ) ฉบับ/ครั้ง รายงานดังกล่าวจะสรุปผลงานที่ได้ปฏิบัติไปแล้วตามหัวข้อที่ ๔ ในช่วง ๒ เดือนที่ผ่านมา รวมทั้งรายงานเกี่ยวกับความล่าช้าและปัญหา ตลอดจนวิธีการแก้ไขอุปสรรคเหล่านี้ด้วยโดยละเอียด พร้อมทั้งให้ที่ปรึกษานำเสนอความก้าวหน้าโครงการ และรายงานผลรวบรวมข้อมูลการประสานงานร่วมกับหน่วยงานที่เกี่ยวข้องในด้านต่าง ๆ แก่กรมทางหลวง และมีรายละเอียดการประสานงานกับหน่วยงานทางด้านสิ่งแวดล้อม

๕.๔ รายงานผลการทบทวนและรวบรวมข้อมูลที่เกี่ยวข้อง ต้องจัดส่งภายใน ๑๒๐ (หนึ่งร้อยยี่สิบ) วัน นับตั้งแต่วันที่เริ่มต้นสัญญา จำนวน ๒๐ (ยี่สิบ) ฉบับ รายงานดังกล่าวจะประกอบด้วย ผลทบทวนการศึกษาที่ผ่านมา แผนพัฒนาจังหวัด แผนอื่นๆ ที่เกี่ยวข้อง และข้อมูลสถิติต่างๆ ที่เกี่ยวข้องในพื้นที่โครงการ เช่น ประวัติสายทาง ปริมาณจราจร สถิติอุบัติเหตุ สถิติอุบัติเหตุยาน้ำท่วมดินถล่ม ข้อร้องเรียน หรือข้อมูลอื่นๆ ตามที่กรมทางหลวงเห็นชอบ

๕.๕ รายงานผลการสำรวจตรวจสอบโครงสร้างอาคารระบายน้ำเดิม ต้องจัดส่งภายใน ๑๒๐ (หนึ่งร้อยยี่สิบ) วัน นับตั้งแต่วันที่เริ่มต้นสัญญา จำนวน ๑๐ (สิบ) ฉบับ รายงานนี้จะประกอบด้วย ผลการสำรวจสภาพโครงสร้างอาคารระบายน้ำ และสภาพแวดล้อมในพื้นที่ใกล้เคียงที่เกี่ยวข้องและมีผลกระทบต่อรูปแบบอาคารระบายน้ำ การวิเคราะห์ แนวคิดในการปรับปรุงโครงสร้างอาคารระบายน้ำ และปัญหาการระบายน้ำในพื้นที่โครงการ

๕.๖ รายงานสำรวจและคาดการณ์ปริมาณจราจร และวิเคราะห์ระดับการให้บริการเบื้องต้น ต้องจัดส่งภายใน ๑๒๐ (หนึ่งร้อยยี่สิบ) วัน นับตั้งแต่วันที่เริ่มต้นสัญญา จำนวน ๒๐ (ยี่สิบ) ฉบับ โดยรายงานฉบับนี้จะต้องประกอบไปด้วย ผลการสำรวจปริมาณจราจร ผลการสำรวจสภาพการจราจรของทางหลวงและทางแยก ผลการสำรวจปริมาณคนเดินเท้าและผู้ใช้ทางประเภทอื่นๆ ที่เป็นกลุ่มเปราะบางบนถนน (เด็ก ผู้สูงอายุ ผู้พิการ) ผลการสำรวจจุดต้นทาง-ปลายทาง ผลการวิเคราะห์ระดับการให้บริการในปัจจุบัน ผลการคาดการณ์

ปริมาณจราจรและวิเคราะห์ระดับการให้บริการกรณีไม่มีโครงการ พร้อมทั้งจัดส่งข้อมูลผลการสำรวจจราจร จำแนกรายประเภทต่างๆ ๑๕ นาที ร่างรายการคำนวณผลการคาดการณ์ปริมาณจราจรและวิเคราะห์ระดับการ ให้บริการ พร้อมไฟล์วิดีโอการสำรวจปริมาณจราจรและสภาพการจราจร วิดีทัศน์แสดงการจำลองสภาพ การจราจร (Traffic Simulation) ของแต่ละแนวทางเลือก บรรจุลงอุปกรณ์จัดเก็บข้อมูล ทั้งนี้รายงานให้แสดง รายละเอียดข้อมูลในการวิเคราะห์ให้ชัดเจน ง่ายต่อการตรวจสอบ รวมทั้งให้นำข้อมูลปฐมภูมิและข้อมูลทุติย ภูมิแนบไว้ในภาคผนวกของรายงาน

๕.๗ รายงานการตรวจสอบดินและวัสดุเบื้องต้น ต้องจัดส่งภายใน ๑๘๐ (หนึ่งร้อยแปดสิบ) วัน นับตั้งแต่วันเริ่มต้นสัญญา จำนวน ๑๐ (สิบ) ฉบับ รายงานฉบับนี้ควรประกอบด้วยรูปแบบของคันทาง หรือ ทางต่างระดับ รวมถึงผลการตรวจสอบชนิดและปริมาณโดยประมาณของวัสดุโครงสร้างชั้นทาง รวมถึงดินตัด และดินถมตามแนวทางเลือกทั้งหมด โดยให้มีรายละเอียดการคิดคำนวณปริมาณวัสดุ และจะต้องนำไปใช้ในการเลือกรูปแบบที่เหมาะสม

๕.๘ รายงานการคัดเลือกแนวเส้นทางและรูปแบบการพัฒนาโครงการ ต้องจัดส่งภายใน ๑๘๐ (หนึ่งร้อยแปดสิบ) วัน นับตั้งแต่วันเริ่มต้นสัญญา จำนวน ๒๐ (ยี่สิบ) ฉบับ รายงานดังกล่าวจะต้องแสดงผลการ คาดการณ์ปริมาณจราจร และวิเคราะห์ระดับการให้บริการในแต่ละทางเลือก พร้อมทั้งแสดงข้อเปรียบเทียบ ทางด้านเศรษฐกิจ วิศวกรรม และสิ่งแวดล้อม และด้านอื่นๆ ที่เกี่ยวข้องไม่น้อยกว่า ๓ รูปแบบ พร้อมทั้ง เสนอแนะรูปแบบที่เหมาะสมที่สุด พร้อมทั้งอธิบายแนวคิดในการออกแบบโครงการ

๕.๙ รายงานการเลือกรูปแบบทางแยกต่างระดับ ต้องจัดส่งภายใน ๑๘๐ (หนึ่งร้อยแปดสิบ) วัน นับตั้งแต่วันเริ่มต้นสัญญา จำนวน ๒๐ (ยี่สิบ) ฉบับ รายงานดังกล่าวจะต้องแสดงผลการคาดการณ์ปริมาณ จราจร และวิเคราะห์ระดับการให้บริการในแต่ละทางเลือก พร้อมทั้งแสดงข้อเปรียบเทียบทางด้าน เศรษฐกิจ ด้านวิศวกรรม ด้านสิ่งแวดล้อม และด้านอื่นๆที่เกี่ยวข้องไม่น้อยกว่า ๓ รูปแบบ พร้อมทั้งเสนอแนะ รูปแบบที่เหมาะสมที่สุด

๕.๑๐ รายงานการเลือกรูปแบบโครงสร้างเบื้องต้น ต้องจัดส่งภายใน ๑๘๐ (หนึ่งร้อยแปดสิบ) วัน นับตั้งแต่วันเริ่มต้นสัญญา จำนวน ๒๐ (ยี่สิบ) ฉบับ รายงานดังกล่าวจะต้องแสดงข้อเปรียบเทียบความ เหมาะสมด้านราคาค่าก่อสร้าง ค่าบำรุงรักษาตลอดอายุการใช้งาน วิธีการก่อสร้างและผลกระทบต่อจราจร ระหว่างการก่อสร้าง ตลอดจนรูปแบบที่เหมาะสมกับสภาพภูมิประเทศ รวมทั้งผลกระทบต่อชุมชนและ สิ่งแวดล้อม และด้านอื่นๆที่เกี่ยวข้องไม่น้อยกว่า ๓ รูปแบบ พร้อมทั้งเสนอแนะรูปแบบที่เหมาะสมที่สุด

๕.๑๑ รายงานการเลือกรูปแบบโครงสร้างฉบับสุดท้าย ต้องจัดส่งพร้อมกับรายงานผลการ ตรวจสอบดินและวัสดุสำหรับงานโครงสร้าง จำนวน ๒๐ (ยี่สิบ) ฉบับ จะต้องมึเนื้อหาเพิ่มเติมจากรายงานการ คัดเลือกรูปแบบโครงสร้างเบื้องต้น ซึ่งแสดงข้อเปรียบเทียบความเหมาะสมด้านราคาค่าก่อสร้าง ค่าบำรุงรักษา ตลอดอายุการใช้งาน วิธีการก่อสร้างและผลกระทบต่อจราจรระหว่างการก่อสร้าง ตลอดจนรูปแบบที่ เหมาะสมกับสภาพภูมิประเทศ รวมทั้งผลกระทบต่อชุมชนและสิ่งแวดล้อม และด้านอื่นๆ ที่เกี่ยวข้องไม่น้อย กว่า ๓ รูปแบบ พร้อมทั้งเสนอแนะรูปแบบที่เหมาะสมที่สุด ในกรณีที่เป็นทางลอดให้ที่ปรึกษาทำการ เปรียบเทียบความเหมาะสมของรูปแบบโครงสร้างทางลอด เช่น กรณีใช้เสาเข็มรองใต้พื้นบริเวณใต้ทางลอด เปรียบเทียบกับไม่ใช้เสาเข็มรองใต้พื้นบริเวณใต้ทางลอด เป็นต้น โดยรูปแบบที่นำมาใช้ทำการเปรียบเทียบต้อง เป็นไปตามหลักวิศวกรรม เศรษฐศาสตร์ และสิ่งแวดล้อม และสำหรับงานโครงสร้างฐานรากให้ดำเนินการ เปรียบเทียบรูปแบบฐานรากแบบตื้น (Shallow Foundation) หรือแบบลึก (Deep Foundation) ในกรณีที่ ฐานรากแบบลึกมีความคุ้มค่า ให้ดำเนินการเปรียบเทียบความคุ้มค่าของขนาดและความลึกของเสาเข็มที่ เลือกใช้

๕.๑๒ รายงานการตรวจสอบสภาพโครงสร้างชั้นทางเดิม ต้องจัดส่งภายใน ๒๔๐ (สองร้อยสี่สิบ) วัน นับตั้งแต่วันที่เริ่มต้นสัญญา จำนวน ๑๐ (สิบ) ฉบับ รายงานฉบับนี้ควรประกอบด้วย แบบรูปตัดโครงสร้างชั้นทางเสมือนก่อสร้าง (As built drawing) ประวัติสายทางประวัติการซ่อมบำรุง รูปแบบการซ่อมบำรุงและวันที่ดำเนินการ ผลการตรวจสอบสภาพผิวทางเดิม (Condition Survey) พร้อมภาพถ่ายผิวทางเดิม และระบุตำแหน่งให้ครอบคลุมตลอดสายทาง ผลการทดสอบความแข็งแรงของโครงสร้างชั้นทางเดิมดังภาคผนวก ค.๑ พร้อมลงนามรับรองโดยวิศวกรที่มีอำนาจหน้าที่ตามระเบียบสภาวิศวกร โดยจะต้องนำไปใช้ในออกแบบการก่อสร้างหรือบูรณะทางหลวง

๕.๑๓ รายงานทดสอบวัสดุคั่นทางสำหรับถนนใหม่หรือคั่นทางใหม่ (ถ้ามี) ต้องจัดส่งภายใน ๒๔๐ (สองร้อยสี่สิบ) วัน นับตั้งแต่วันที่เริ่มต้นสัญญา จำนวน ๑๐ (สิบ) ฉบับ รายงานฉบับนี้ควรประกอบด้วยผลการตรวจสอบคุณสมบัติของวัสดุดินเดิมบริเวณที่จะก่อสร้างหรือขยายคั่นทางดังภาคผนวก ค.๑ พร้อมลงนามรับรองโดยวิศวกรที่มีอำนาจหน้าที่ตามระเบียบสภาวิศวกร

๕.๑๔ แบบเบื้องต้น (Preliminary Drawing) ต้องจัดส่งภายใน ๒๔๐ (สองร้อยสี่สิบ) วัน นับตั้งแต่วันที่เริ่มต้นสัญญา แบบดังกล่าวจะต้องมีรายละเอียดครบถ้วนสำหรับการออกแบบรายละเอียด โดยจัดทำเป็นรูปแบบพิมพ์ขนาดย่อครึ่งส่วน (A๓) จำนวน ๒๐ (ยี่สิบ) ชุด และนำเสนอต่อกรมทางหลวงเพื่อพิจารณา

๕.๑๕ รายงานสำรวจทำหมุดหลักฐานของโครงการฯ ต้องจัดส่งฉบับร่าง จำนวน ๕ ชุด และ File ข้อมูล จำนวน ๑ ชุด พร้อมกับการส่งแบบเบื้องต้น และจัดส่งรายงานสำรวจทำหมุดหลักฐานของโครงการฯ ฉบับสมบูรณ์ จำนวน ๕ (ห้า) ชุด และ File ข้อมูล จำนวน ๑ ชุด พร้อมกับการส่งแบบร่างขั้นสุดท้ายประกอบด้วย

- ก. รายงานสำรวจทำหมุดหลักฐานของโครงการฯ (Loop Closure & Network Adjustment) พร้อมทั้งแบบหมายเหตุหลักฐาน (Description)
- ข. รายการคำนวณวงรอบพิกัด (Traverse)
- ค. รายการคำนวณมุม
- ง. File ข้อมูลรังวัดมุมในสนามจาก กล้อง Total Station ในรูปแบบ Text File (\*.Raw) ประกอบด้วยข้อมูล Point, Slope Distance, Horizontal Angle, Vertical Angle (Point, SD, HA, VA)
- จ. รายการคำนวณระดับ (Bench Mark) ของโครงการฯ

พร้อมลงนามรับรองรายการคำนวณทุกหน้า

๕.๑๖ รายงานผลการตรวจสอบดินและวัสดุสำหรับงานทาง ต้องจัดส่งภายใน ๓๐๐ (สามร้อย) วัน นับตั้งแต่วันที่เริ่มต้นสัญญา จำนวน ๒๐ (ยี่สิบ) ฉบับ รายงานต้องอยู่ในรูปแบบที่เหมาะสม สำหรับแนะนำผู้รับเหมาก่อสร้างเตรียมการประกวดราคา รายงานฉบับนี้ควรประกอบด้วยรายละเอียดเกี่ยวกับวัสดุทั้งหมดที่จะนำมาใช้ในการก่อสร้าง แผนที่แสดงแหล่งวัสดุ พร้อมทั้งตำแหน่ง ระยะทาง และปริมาณที่มีอยู่ที่สามารถนำมาใช้ในงานก่อสร้าง แผนที่บริเวณที่มีสภาพทางธรณีวิทยาที่ไม่เหมาะสมกับงาน รายละเอียดการเจาะสำรวจดินฐานราก (ถ้ามี) พร้อมทั้ง Soil Profile ทั้งนี้รวมทั้งข้อมูลทางด้านธรณีวิทยาของพื้นที่โครงการดังภาคผนวก ค.๑ พร้อมลงนามรับรองโดยวิศวกรที่มีอำนาจหน้าที่ตามระเบียบสภาวิศวกร

๕.๑๗ รายงานผลการตรวจสอบดินและวัสดุสำหรับงานโครงสร้าง ต้องจัดส่งภายใน ๓๐๐ (สามร้อย) วัน นับตั้งแต่วันที่เริ่มต้นสัญญา จำนวน ๒๐ (ยี่สิบ) ฉบับ รายงานฉบับนี้ควรประกอบด้วย รายละเอียดการเจาะสำรวจดินและการทดสอบวัสดุ พร้อมทั้ง Soil Profile สำหรับงานโครงสร้าง อาทิ งานฐานรากสะพาน

ทางลด ทางยกระดับ ทางต่างระดับ งานอุโมงค์ เป็นต้น ดังภาคผนวก ค.๒ พร้อมลงนามรับรองโดยวิศวกรที่มีอำนาจหน้าที่ตามระเบียบสภาวิศวกร

๕.๑๘ แบบร่างขั้นสุดท้าย (Draft Final Drawing) ต้องจัดส่งภายใน ๓๖๐ (สามร้อยหกสิบ) วัน นับตั้งแต่วันเริ่มต้นสัญญา โดยจะต้องมีรายละเอียดครบถ้วนตามรูปแบบประกอบสัญญา ยกเว้นแบบแสดงรายการบัญชีปริมาณงาน โดยจัดทำเป็นรูปแบบพิมพ์ขนาดย่อครึ่งส่วน (A๓) จำนวน ๒๐ (ยี่สิบ) ชุด

๕.๑๙ รายงานสำรวจและคาดการณ์ปริมาณจราจร และวิเคราะห์ระดับการให้บริการฉบับร่างขั้นสุดท้าย จำนวน ๒๐ (ยี่สิบ) ฉบับ พร้อมกับการส่งแบบร่างขั้นสุดท้าย โดยรายงานสำรวจและคาดการณ์ปริมาณจราจร และวิเคราะห์ระดับการให้บริการฉบับร่างขั้นสุดท้าย จะต้องมีเนื้อหาเพิ่มเติมจาก รายงานสำรวจและคาดการณ์ปริมาณจราจร และวิเคราะห์ระดับการให้บริการเบื้องต้น ประกอบไปด้วย การคาดการณ์ปริมาณจราจรและวิเคราะห์ระดับการให้บริการกรณีโครงการสอดคล้องกับรูปแบบการพัฒนาในแบบร่างขั้นสุดท้าย การวิเคราะห์ระดับการให้บริการในช่วงก่อสร้างพร้อมร่างแผนการจัดการจราจรระหว่างก่อสร้าง ร่างมาตรการลดผลกระทบด้านการจราจรในช่วงก่อสร้าง ร่างรายการคำนวณคาดการณ์ปริมาณจราจรและวิเคราะห์ระดับการให้บริการ และจัดส่งรายงานสำรวจและคาดการณ์ปริมาณจราจร และวิเคราะห์ระดับการให้บริการฉบับสุดท้าย จำนวน ๒๐ (ยี่สิบ) ฉบับ พร้อมกับการส่งแบบร่างขั้นสุดท้าย โดยรายงานดังกล่าวจะต้องแสดงผลการสำรวจและคาดการณ์ปริมาณจราจร ผลการวิเคราะห์ระดับการให้บริการโดยสมบูรณ์สอดคล้องกับรูปแบบการพัฒนาในแบบขั้นสุดท้าย พร้อมทั้งแสดงผลการวิเคราะห์ระดับการให้บริการในช่วงก่อสร้างพร้อมแผนการจัดการจราจรระหว่างก่อสร้างและมาตรการลดผลกระทบด้านการจราจรในช่วงก่อสร้างโดยสมบูรณ์ ข้อเสนอแนะแนวทางการออกแบบหรือปรับปรุงทางหลวง พร้อมลงนามรับรองข้อมูลการสำรวจและรายการคำนวณคาดการณ์ปริมาณจราจรและวิเคราะห์ระดับการให้บริการโดยวิศวกรที่มีอำนาจหน้าที่ตามระเบียบสภาวิศวกร และสถิติวิธีการคาดการณ์ปริมาณการจราจร และวิเคราะห์ระดับการให้บริการด้วยแบบจำลองที่นำมาใช้ในรายงานดังกล่าว ทั้งนี้รายงานให้แสดงรายละเอียดข้อมูลในการวิเคราะห์ให้ชัดเจน ง่ายต่อการตรวจสอบ รวมทั้งให้นำข้อมูลปฐมภูมิและข้อมูลทุติยภูมิแนบไว้ในภาคผนวกของรายงาน

๕.๒๐ รายงานการศึกษาวิเคราะห์โครงการด้านเศรษฐศาสตร์ ฉบับร่าง จำนวน ๒๐ (ยี่สิบ) ฉบับ พร้อมกับการส่งแบบร่างขั้นสุดท้าย และจัดส่งรายงานการศึกษาวิเคราะห์โครงการด้านเศรษฐศาสตร์ ฉบับสมบูรณ์ ที่มีความสมบูรณ์ในทุกๆ ด้าน ทั้งด้านเศรษฐกิจและสังคม ด้านวิศวกรรมและจราจร ด้านสิ่งแวดล้อม รวมทั้งผลการวิเคราะห์ความเหมาะสมด้านเศรษฐศาสตร์ของโครงการ จำนวน ๒๐ (ยี่สิบ) ฉบับ พร้อมกับการส่งรายงานขั้นสุดท้าย

๕.๒๑ รายงานผลการสำรวจและวิเคราะห์ทางด้านอุทกวิทยาอย่างเป็นระบบ พร้อมทั้งรายการคำนวณการกัดเซาะ จำนวน ๑๐ (สิบ) ฉบับ พร้อมกับการส่งแบบร่างขั้นสุดท้าย

๕.๒๒ ที่ปรึกษาจะต้องจัดส่งรายการคำนวณ จำนวน ๑๐ (สิบ) ฉบับ พร้อมกับการส่งแบบร่างขั้นสุดท้าย และจัดส่งรายการคำนวณฉบับสมบูรณ์ จำนวน ๒๐ (ยี่สิบ) ฉบับ พร้อมกับการส่งแบบร่างขั้นสุดท้าย โดยรายการคำนวณทั้งหมดอย่างน้อยจะต้องประกอบด้วย

- ๑) รายการคำนวณโครงสร้างสะพานและอาคารระบายน้ำ ที่นอกเหนือจากแบบมาตรฐานกรมทางหลวง
- ๒) รายการคำนวณทางชลศาสตร์ของท่อเหลี่ยม ท่อกลม
- ๓) รายการคำนวณโครงสร้างชั้นทางและการบурณะทางหลวง
- ๔) รายการคำนวณเสถียรภาพของคันทางและรายการคำนวณการทรุดตัว (ถ้ามี)
- ๕) รายการคำนวณโครงสร้างเพื่อรักษาเสถียรภาพของโครงสร้างคันทาง

- ๖) รายการคำนวณวิเคราะห์โครงสร้างป้องกันเชิงลาด (ถ้ามี)
  - ๗) รายการคำนวณเสถียรภาพของดินตัดดินฝาก
  - ๘) รายการคำนวณงานป้องกันการกัดเซาะ (ต้องครอบคลุมการป้องกันการกัดเซาะลาดคันทางและ/หรือลาดหลังทาง)
  - ๙) รายการคำนวณการติดตั้งไฟฟ้าแสงสว่าง
- โดยที่ปรึกษาจะต้องลงนามรับรองรายการคำนวณทุกหน้า

๕.๒๓ รายงานการประเมินผลกระทบสิ่งแวดล้อมที่ต้องจัดส่งให้กรมทางหลวง ประกอบด้วย รายละเอียด ดังนี้

๑) รายงานความก้าวหน้าผลกระทบสิ่งแวดล้อมเบื้องต้น (Progress IEE Report) จำนวน ๑๕ (สิบห้า) ฉบับ รายงานฉบับนี้อย่างน้อยจะต้องประกอบไปด้วย พื้นที่ศึกษา ข้อมูลการตรวจสอบข้อจำกัด และพื้นที่อ่อนไหวทางด้านสิ่งแวดล้อมเบื้องต้น ผลการรวบรวมข้อมูลสภาพแวดล้อมปัจจุบัน ผลการประเมินผลกระทบสิ่งแวดล้อมเบื้องต้นของแต่ละทางเลือก พร้อมทั้ง สรุปประเด็นสิ่งแวดล้อมที่มีนัยสำคัญของแต่ละทางเลือก และกำหนดหลักเกณฑ์ชี้แนะเพื่อนำไปใช้เป็นแนวทางในการนำประเด็นผลกระทบสิ่งแวดล้อมเหล่านี้ไปใช้ประกอบในขั้นตอนการพิจารณาคัดเลือกทางเลือกที่เหมาะสมที่สุด โดยส่งก่อนการประชุมเสนอแนวคิดในการกำหนดรูปแบบทางเลือกการพัฒนาโครงการเบื้องต้น (กลุ่มย่อย ครั้งที่ ๑)

๒) ร่างรายงานผลกระทบสิ่งแวดล้อมเบื้องต้น (Draft IEE Report) จำนวน ๑๕ (สิบห้า) ฉบับ รายงานฉบับนี้อย่างน้อยจะต้องประกอบไปด้วย ผลการรวบรวมข้อมูลสภาพแวดล้อมปัจจุบัน สรุปผลการประเมินผลกระทบสิ่งแวดล้อมเบื้องต้น และมาตรการป้องกัน และแก้ไขสิ่งแวดล้อมเบื้องต้น โดยส่งพร้อมรายงานการคัดเลือกรูปแบบหรือแนวเส้นทาง

๓) รายงานผลกระทบสิ่งแวดล้อมเบื้องต้น (IEE Report) จำนวน ๑๕ (สิบห้า) ฉบับ รายงานฉบับนี้จะต้องประกอบด้วย ผลการรวบรวมข้อมูลสภาพแวดล้อมปัจจุบัน สรุปผลการประเมินผลกระทบสิ่งแวดล้อมเบื้องต้น และมาตรการป้องกัน และแก้ไขผลกระทบสิ่งแวดล้อมเบื้องต้นโดยสมบูรณ์ ทั้งนี้จะต้องมีการปรับปรุงแก้ไขตามความเห็นของกรมทางหลวงต่อร่างรายงานผลกระทบสิ่งแวดล้อมเบื้องต้น (Draft IEE Report) อย่างครบถ้วน โดยส่งพร้อมกับแบบเบื้องต้น (Preliminary Drawing)

๔) รายงานความก้าวหน้าการประเมินผลกระทบสิ่งแวดล้อม (Progress EIA Report) จำนวน ๑๕ (สิบห้า) ฉบับ เนื้อหารายงานอย่างน้อยจะต้องประกอบด้วยผลการรวบรวมข้อมูลสภาพแวดล้อมปัจจุบัน ผลการเก็บรวบรวมข้อมูลภาคสนามเพิ่มเติม ผลการประเมินผลกระทบสิ่งแวดล้อม ทั้งในระยะเตรียมการก่อสร้าง ระยะก่อสร้าง และระยะดำเนินการ ของปัจจัยสิ่งแวดล้อมที่ทำการศึกษิตตามแนวเส้นทางโครงการที่กำหนดไว้ มาตรการป้องกัน และแก้ไขผลกระทบสิ่งแวดล้อม และมาตรการติดตามตรวจสอบผลกระทบสิ่งแวดล้อม โดยส่งก่อนการประชุมหรือมาตรการลดผลกระทบสิ่งแวดล้อม (กลุ่มย่อยครั้งที่ ๒)

๕) ร่างรายงานการประเมินผลกระทบสิ่งแวดล้อม (Draft EIA Report) จำนวน ๑๕ (สิบห้า) ฉบับ เนื้อหารายงานจะต้องแสดงผลงานรวมทั้งหมดของการศึกษิตด้านสิ่งแวดล้อม ประกอบด้วยผลการรวบรวมและวิเคราะห์ข้อมูล ผลการเก็บรวบรวมข้อมูลภาคสนามเพิ่มเติม การประเมินผลกระทบสิ่งแวดล้อม ประเด็นที่มีนัยสำคัญ ตลอดจนมาตรการป้องกัน และแก้ไขผลกระทบสิ่งแวดล้อม มาตรการติดตามตรวจสอบผลกระทบสิ่งแวดล้อม แผนการจัดการด้านสิ่งแวดล้อม โดยต้องจัดทำให้ครบถ้วน สมบูรณ์ และสอดคล้องตามวัตถุประสงค์และขอบเขต โดยส่งพร้อมกับแบบร่างขั้นสุดท้าย (Draft Final Drawing)

๖) รายงานการประเมินผลกระทบสิ่งแวดล้อม (EIA Report) จำนวน ๑๕ (สิบห้า) ฉบับ เนื้อหารายงานจะต้องแสดงผลงานรวมทั้งหมดของการศึกษาด้านสิ่งแวดล้อม ประกอบด้วย ผลการรวบรวม และวิเคราะห์ข้อมูล ผลการเก็บรวบรวมข้อมูลภาคสนามเพิ่มเติม การประเมินผลกระทบสิ่งแวดล้อมประเด็นที่มีนัยสำคัญ ตลอดจนมาตรการป้องกัน และแก้ไขผลกระทบสิ่งแวดล้อม มาตรการติดตามตรวจสอบผลกระทบสิ่งแวดล้อม แผนการจัดการด้านสิ่งแวดล้อม โดยต้องจัดทำให้ครบถ้วน สมบูรณ์ และสอดคล้องตาม วัตถุประสงค์และขอบเขตของการศึกษา รวมถึง การปรับปรุงแก้ไขตามความเห็นของกรมทางหลวงต่อร่าง รายงานการประเมินผลกระทบสิ่งแวดล้อมอย่างครบถ้วน โดยส่งพร้อมกับรายงานขั้นสุดท้าย (Final Report)

๗) รายงานสรุปผลการประเมินผลกระทบสิ่งแวดล้อมสำหรับผู้บริหาร (Executive Summary EIA Report) จำนวน ๑๕ (สิบห้า) ฉบับ เนื้อหารายงานจะต้องสรุปภาพรวมประเด็นการศึกษา ทั้งหมดทางด้านสิ่งแวดล้อม พร้อมจัดส่งข้อมูลในรูปแบบไฟล์ข้อมูลดิจิทัลลงอุปกรณ์จัดเก็บข้อมูล โดยส่ง พร้อมกับรายงานขั้นสุดท้าย (Final Report)

หลังจากกรมทางหลวงจัดส่งรายงานฯ ให้กับสำนักงานนโยบายและแผนทรัพยากรธรรมชาติและสิ่งแวดล้อมแล้ว หากมีข้อแก้ไข และ/หรือต้องการข้อมูลเพิ่มเติม บริษัทที่ปรึกษา จะต้องดำเนินการภายในระยะเวลาที่กำหนดอย่างรวดเร็ว

๕.๒๔ รายงานสรุปผลการมีส่วนร่วมของประชาชน ที่ปรึกษาจะต้องจัดทำรายงานสรุปผลการมีส่วนร่วมของประชาชน ส่งให้กับกรมทางหลวง ดังนี้

๑) รายงานสรุปผลการประชุมการมีส่วนร่วมประชาชนในแต่ละครั้ง จำนวน ๕ (ห้า) ฉบับ เนื้อหาจะต้องแสดงผลการดำเนินงานการมีส่วนร่วมของประชาชนที่ได้ดำเนินงานในแต่ละครั้ง พร้อมทั้ง รวบรวมเอกสารที่ใช้ในการดำเนินงานการมีส่วนร่วมของประชาชนในครั้งนั้นๆ โดยส่งให้กรมทางหลวงภายใน ๓๐ วัน หลังจากเสร็จสิ้นกิจกรรมทุกครั้ง

๒) รายงานสรุปผลการมีส่วนร่วมของประชาชน ที่ปรึกษาจะต้องจัดทำรายงานสรุปผลการมีส่วนร่วมของประชาชน ส่งให้กับกรมทางหลวงจำนวน ๒๐ (ยี่สิบ) ฉบับ เนื้อหารายงานจะต้องแสดงผลการดำเนินงานการมีส่วนร่วมของประชาชนที่ได้ดำเนินงานทั้งหมด ตามขอบเขตการศึกษาที่กำหนดไว้ และที่ ดำเนินงานเพิ่มเติม พร้อมด้วยข้อเสนออื่นๆ เพื่อประโยชน์ต่อการดำเนินการของกรมทางหลวงโดยสมบูรณ์ ครบถ้วน พร้อมจัดส่งข้อมูลในรูปแบบไฟล์ข้อมูลดิจิทัลลงอุปกรณ์จัดเก็บข้อมูล โดยส่งพร้อมกับรายงานขั้น สุดท้าย (Final Report)

๕.๒๕ รายงานขั้นสุดท้าย (Final Report) ต้องจัดส่งภายใน ๔๕๐ (สี่ร้อยห้าสิบ) วัน นับตั้งแต่วัน เริ่มต้นสัญญา จำนวน ๒๐ (ยี่สิบ) ฉบับ รายงานนี้จะต้องแสดงถึงวัตถุประสงค์และความเป็นมาของโครงการ ภาพรวมของโครงการ สรุปผลการดำเนินการออกแบบรายละเอียด โดยมีข้อมูลการศึกษาด้านจราจร ข้อกำหนด สมมติฐาน และวิธีการที่ใช้ในการออกแบบ ตัวอย่างรายการคำนวณ การวิเคราะห์ในการออกแบบ นำเสนอปัญหาและอธิบายวิธีการแก้ปัญหา และสรุปผลการออกแบบรายละเอียด การประมาณราคา สรุปผล การศึกษาด้านสิ่งแวดล้อม สรุปผลการดำเนินการด้านการมีส่วนร่วมของประชาชน พร้อมด้วยข้อเสนอแนะ อื่นๆ เพื่อประโยชน์แก่กรมทางหลวงในอนาคต

๕.๒๖ รายงานสรุปผลการสำรวจและออกแบบ สำหรับผู้บริหาร (Executive Summary Detail Design Report) พร้อมจัดส่งข้อมูลในรูปแบบไฟล์ข้อมูลดิจิทัลลงอุปกรณ์จัดเก็บข้อมูล จำนวน ๒๐ (ยี่สิบ) ฉบับ โดยส่งพร้อมกับรายงานขั้นสุดท้าย (Final Report)

๕.๒๗ แบบรายละเอียดขั้นสุดท้าย (Final Drawing) จะต้องส่งพร้อมรายงานขั้นสุดท้าย ประกอบด้วย

- ๑) ข้อมูลการสำรวจในสนาม จัดส่ง File ข้อมูล จำนวน ๕ ชุด
- ก. ข้อมูลภาพถ่ายของสภาพทางและพื้นที่ข้างเขตทาง อาคารระบายน้ำ ร่องน้ำ ลำธาร สภาพภูมิประเทศ ตลอดแนวเส้นทาง
  - ข. ไฟล์ข้อมูลภาพถ่ายทางอากาศ หรือภาพถ่ายดาวเทียม
  - ค. ไฟล์วิดีโอภาพเคลื่อนไหวตลอดแนวเส้นทาง และ/หรือ ไฟล์วิดีโอภาพเคลื่อนไหวทางอากาศ
  - ง. สมุดสนาม หรือ File ข้อมูลสนาม และ ข้อมูลรายละเอียดภูมิประเทศ (Point File) ที่ระบุข้อมูลเป็นค่า N, E, Elevation, Description
  - จ. File ข้อมูลดิบของการสำรวจรายละเอียดภูมิประเทศ (Raw Data) จาก กล้อง Total Station หรือจาก เครื่องรับสัญญาณดาวเทียม ริงวัดแบบ RTK.
  - ฉ. Auto CAD File ของข้อมูลพิกัดแนวเส้นทาง (Setting Out Data) ข้อมูลหมุดหลักฐานแผนที่ ในระบบพิกัดจากเส้นโครงแผนที่ความเพี้ยนต่ำ (Low Distortion Projection)
  - ช. Auto CAD File และ Text File ของข้อมูลพิกัดแนวเขตทางใหม่ (Proposed R.O.W.) ในระบบพิกัดจากเส้นโครงแผนที่ความเพี้ยนต่ำ (Low Distortion Projection)
  - ซ. Auto CAD File และ Text File ของข้อมูลตาม ข้อ ฉ. และ ข้อ ช. ในระบบพิกัด UTM. พร้อมจัดส่งข้อมูลในรูปแบบไฟล์ข้อมูลดิจิทัลลงอุปกรณ์จัดเก็บข้อมูล

๒) รูปแบบประกอบสัญญา รูปแบบต้นฉบับขนาดเต็มส่วน (A1) จะต้องส่งให้กับกรมทางหลวง พร้อมกับรูปแบบพิมพ์ขนาดย่อครึ่งส่วน (A3) จำนวน ๒๕ (ยี่สิบห้า) ชุด และรูปแบบของข้อมูลดิจิทัล ความละเอียดสูงลงอุปกรณ์จัดเก็บข้อมูล

รูปแบบต้นฉบับทั้งหมดจะต้องประกอบด้วย

- ก) รูปแบบแม่บท (Key Plan) มีมาตราส่วนที่เหมาะสม
- ข) แบบแปลนทางหลวง รูปแบบตามยาว มาตราส่วน ๑ : ๑,๐๐๐ หรือตามความเหมาะสมในแนวราบ และมาตราส่วน ๑ : ๑๐๐ หรือตามความเหมาะสมในแนวตั้งพร้อม Bar Scale บนแบบทุกแผ่น
- ค) รายละเอียดของทางแยกต่างๆ ที่ถนนตัดผ่าน
- ง) รายละเอียดงานระบบและอาคารระบายน้ำ
- จ) รายละเอียดงานดินตัด - ดินถม แต่ละ กม.
- ฉ) ตำแหน่งสะพานและทางคนเดินข้ามถนน
- ช) รายละเอียดอื่นๆ เช่น ที่หยุดรถประจำทาง ราวกันอันตราย รั้ว เครื่องประกอบ ตกแต่งทางหลวงต่างๆ ไป ฯลฯ
- ซ) แบบแปลนป้าย เครื่องหมาย และระบบสัญญาณไฟจราจร
- ฌ) แผนการดำเนินงาน ขั้นตอนการก่อสร้าง และการจัดการจราจรระหว่างก่อสร้าง

- ฎ) แบบรายละเอียดขั้นตอนการก่อสร้างและการจัดการจราจรระหว่างการก่อสร้าง
- ฏ) แบบรายละเอียดการติดตั้งป้ายจราจรชั่วคราวระหว่างการก่อสร้าง (Traffic Control Plan)
- ถ) แบบขยายสิ่งสาธารณูปโภค พร้อมตำแหน่งที่จะก่อสร้างใหม่ หรือที่มีอยู่ และที่จะเป็นอุปสรรคในการก่อสร้าง พร้อมทั้งแสดงรายละเอียดการย้ายสิ่งสาธารณูปโภค นั้น
- ฐ) แบบรายละเอียดก่อสร้างโครงสร้างสะพาน ท่อลอด สะพานลอยสำหรับคนเดินข้าม และโครงสร้างอื่นๆ ซึ่งแสดงปริมาณการเสริมเหล็กและการจัดวางตำแหน่งเหล็กเสริมของโครงสร้างทั้งหมด
- ฑ) รายละเอียดโครงสร้างชั้นทาง จะต้องเป็นรูปแบบที่ได้จากรายการคำนวณและข้อมูลจากการสำรวจฯ เท่านั้น ห้ามนำรูปแบบที่ไม่ใช่รูปแบบจากรายการคำนวณมาจัดทำแบบรายละเอียด
- ฒ) แบบแปลนแสดงการติดตั้งไฟฟ้าแสงสว่างและรายละเอียด
- ณ) แผนผังแสดงตำแหน่งโรงโม่หินแหล่งทรายและวัสดุก่อสร้างทางอื่นๆ พร้อมระยะขนส่ง
- ด) แบบรายละเอียดที่เกี่ยวข้องกับมาตรการลดผลกระทบสิ่งแวดล้อม ระหว่างการก่อสร้าง
- ต) แผนการพัฒนาโครงการเป็นระยะๆ (Development Phase) ตามลำดับความสำคัญ พร้อมเหตุผลประกอบการดำเนินการและบัญชีแสดงปริมาณงานของแต่ละช่วงของแผนการพัฒนาโครงการ

๕.๒๘ รูปแบบประกอบกรรมสิทธิ์ที่ดิน ที่ปรึกษาต้องจัดส่งเอกสารหลักฐานต่างๆประกอบด้วย

- ๑) แบบแปลนและข้อมูลกรรมสิทธิ์ที่ดิน ลงบนกระดาษ A๓ จำนวน ๗ เล่ม พร้อมไฟล์ Drawing แยกต่างหากจากงานสำรวจและออกแบบ
  - ก) แผนที่ที่ดินโดยใช้มาตราส่วน ๑:๑,๐๐๐
  - ข) คัดลอกระวางที่ดินตามแนวเขตทางแล้ว นำไปซ้อนทับ ที่ดินที่ถูกเวนคืนและต่อเนื่องอีกหนึ่งแปลง ถัดจากแปลงที่ดินที่ถูกเวนคืน กรอบของแผนที่ให้แสดงเส้น (Marking) และค่าพิกัดภูมิศาสตร์ ละติจูด ลองจิจูด ตัวเลขไทย หรือระบบพิกัด UTM บนพื้นฐาน Indian๑๙๗๕ หรือ WGS๘๔ พร้อมตารางข้อมูลของผู้ถูกเวนคืน
  - ค) แผนผังสิ่งปลูกสร้างและต้นไม้โดยใช้มาตราส่วน ๑:๑,๐๐๐
  - ง) บัญชีรายชื่อสรุปค่าทดแทนที่ดิน สิ่งปลูกสร้างต้นไม้ และค่าเสียหายอื่น
  - จ) ภาพถ่ายทางอากาศ Drone ซ้อนทับแนวเขตทาง
  - ฉ) แผนที่ถ่ายพระราชกฤษฎีกากำหนดเขตที่ดินในบริเวณที่จะเวนคืน
- ๒) สำเนาหลักฐานที่ดินที่ถูกเขตทาง ราคาประเมินที่ดิน จำนวน ๒ ชุด  
เอกสารหลักฐานทุกชนิดให้จัดทำเป็นสำเนาภาพถ่ายและไฟล์ Digital สำหรับแผนที่ประกอบร่างพระราชกฤษฎีกาให้กำหนดมาตราส่วนและจำนวนแผ่นตามความเหมาะสม พร้อมไฟล์ Drawing

๕.๒๙ จัดทำวีดิทัศน์แสดงการจำลองสภาพการจราจร (Traffic Simulation) ในกรณีไม่มีโครงการ กรณีมีโครงการ และในช่วงก่อสร้าง ในรูปแบบของข้อมูลดิจิทัลความละเอียดสูงรวมทั้งไฟล์ข้อมูลต้นฉบับ บันทึกลงอุปกรณ์จัดเก็บข้อมูล

๕.๓๐ จัดทำวีดิทัศน์ภาพเคลื่อนไหว ๓ มิติ แบบเสมือนจริงพร้อมเสียงบรรยาย และภาพทัศนียภาพ (Perspective) ๓ มิติ โดยวีดิทัศน์และภาพทัศนียภาพต้องเป็นไปตามรูปแบบโครงการที่แล้วเสร็จสมบูรณ์ แสดงการเปรียบเทียบสภาพปัจจุบันและเมื่อโครงการแล้วเสร็จ พร้อมทั้งการจัดการจราจรระหว่างการก่อสร้างในรูปแบบของข้อมูลดิจิทัลความละเอียดสูงพร้อมไฟล์ต้นฉบับบันทึกลงอุปกรณ์จัดเก็บข้อมูล

๕.๓๑ จัดทำวีดิทัศน์เพื่อใช้ในการประชาสัมพันธ์โครงการ ระยะเวลาไม่น้อยกว่า ๓ นาที ในรูปแบบของข้อมูลดิจิทัลความละเอียดสูงพร้อมไฟล์ต้นฉบับบันทึกลงอุปกรณ์จัดเก็บข้อมูล

๕.๓๒ จัดทำข้อมูล Infographic ภาพรวมของโครงการ ขนาด A๔ ในรูปแบบของข้อมูลดิจิทัลความละเอียดสูงพร้อมไฟล์ต้นฉบับบันทึกลงอุปกรณ์จัดเก็บข้อมูล

๕.๓๓ รายงานการคำนวณปริมาณงานและประเมินราคาฉบับร่างให้จัดทำจำนวน ๑๐ (สิบ) ชุด ส่งพร้อมแบบร่างขั้นสุดท้าย (Draft Final Drawing) และรายงานการคำนวณปริมาณงานและประเมินราคาฉบับสุดท้ายให้จัดทำจำนวน ๑๐ (สิบ) ชุด ส่งพร้อมกับแบบรายละเอียดขั้นสุดท้าย (Final Drawing) พร้อมลงนามรับรองรายงานทุกหน้า

๕.๓๔ รายงานสรุปผลการถ่ายทอดเทคโนโลยี ให้จัดทำจำนวน ๕ (ห้า) ชุด โดยส่งให้กรมทางหลวงภายใน ๓๐ วัน หลังจากเสร็จสิ้นกิจกรรม

๕.๓๕ รายงานหรือเอกสารอื่นๆ ที่กรมทางหลวงให้จัดทำเพิ่มเติม (ถ้ามี) ให้จัดทำจำนวน ๒๐ (ยี่สิบ) ชุด ส่งพร้อมกับแบบรายละเอียดขั้นสุดท้าย (Final Drawing)

โดยที่ปรึกษาต้องส่งรายงานและเอกสารก่อนการประชุมแต่ละครั้งไม่น้อยกว่า ๕ วันทำการ

เอกสารและรายงานต่างๆ ให้จัดทำเป็นภาษาไทย นอกเหนือจากศัพท์ทางด้านวิชาการหรือเทคนิคให้ใช้ภาษาอังกฤษแทนได้

รายงานและเอกสารทั้งหมด รวมทั้งไฟล์ Drawing ให้จัดทำและบรรจุลงใน External Hard Disk จำนวน ๒ (สอง) ชุด ส่งพร้อมรายงานด้วย และจะต้องมีการนำเข้าข้อมูลต่างๆ ในระบบฐานข้อมูลของสำนักสำรวจและออกแบบ ตามรูปแบบที่กรมทางหลวงกำหนด

สำหรับข้อมูลที่เผยแพร่ใน Website ประชาสัมพันธ์โครงการ เมื่อสิ้นสุดโครงการให้ถ่ายโอนไว้ในฐานข้อมูลของสำนักสำรวจและออกแบบ กรมทางหลวง

## ๖. ระยะเวลาการดำเนินการและค่าปรับ

๖.๑ ที่ปรึกษาต้องดำเนินงานให้เสร็จเรียบร้อยตามสัญญาภายในระยะเวลา ๔๕๐ (สี่ร้อยห้าสิบ) วัน นับตั้งแต่วันที่ถัดจากวันที่ลงนามในสัญญาจ้าง ทั้งนี้ให้ที่ปรึกษาเสนอรายละเอียดการแบ่งงวดงานให้กรมทางหลวงพิจารณาด้วย

๖.๒ หากที่ปรึกษาไม่สามารถทำงานให้แล้วเสร็จตามเวลาที่กำหนดไว้ในสัญญา และกรมทางหลวงยังไม่ได้บอกเลิกสัญญา ที่ปรึกษาจะต้องชำระค่าปรับให้แก่กรมทางหลวงเป็นจำนวนเงินวันละ ร้อยละ ๐.๐๒ ของราคางานจ้าง แต่ไม่ต่ำกว่าวันละ ๑๐๐ บาท (เงินหนึ่งร้อยบาทถ้วน) นับถัดจากวันที่กำหนดแล้วเสร็จตามสัญญาหรือวันที่กรมทางหลวงได้ขยายเวลาให้จนถึงวันที่ทำงานแล้วเสร็จจริง นอกจากนี้ที่ปรึกษายอมให้กรมทางหลวงเรียกค่าเสียหาย อันเกิดขึ้นจากการที่ที่ปรึกษาทำงานล่าช้า เฉพาะส่วนที่เกินกว่าจำนวนค่าปรับ และค่าใช้จ่ายดังกล่าวได้อีกด้วย

ในระหว่างที่กรมทางหลวงยังมีไม่ได้บอกเลิกสัญญานั้น หากกรมทางหลวงเห็นว่าที่ปรึกษาจะไม่สามารถปฏิบัติตามสัญญาต่อไปได้ กรมทางหลวงจะใช้สิทธิบอกเลิกสัญญา และใช้สิทธิตามข้อ ๖.๓ ก็ได้ และถ้ากรมทางหลวงได้แจ้งข้อเรียกร้องไปยังที่ปรึกษาเมื่อครบกำหนดแล้วเสร็จของงานขอให้ชำระค่าปรับแล้ว กรมทางหลวงมีสิทธิที่จะปรับที่ปรึกษาจนถึงวันบอกเลิกสัญญาได้อีกด้วย

#### ๖.๓ สิทธิของกรมทางหลวงภายหลังบอกเลิกสัญญา

ในกรณีที่กรมทางหลวงบอกเลิกสัญญา กรมทางหลวงอาจทำงานนั้นเองหรือว่าจ้างให้ที่ปรึกษาอื่นให้ทำงานนั้นต่อจนแล้วเสร็จได้ โดยที่กรมทางหลวงหรือที่ปรึกษาที่ทำงานนั้นต่อ มีสิทธิใช้ข้อมูลหรือเอกสารต่างๆที่ที่ปรึกษาได้ดำเนินการไว้แล้ว เพื่อปฏิบัติตามสัญญาตามที่เห็นว่าสมควร

ในกรณีดังกล่าว กรมทางหลวงมีสิทธิริบหลักประกันการปฏิบัติตามสัญญาทั้งหมดหรือบางส่วนตามแต่จะเห็นสมควร นอกจากนั้นที่ปรึกษาจะต้องรับผิดชอบค่าเสียหาย ซึ่งเป็นจำนวนเกินกว่าหลักประกันการปฏิบัติงานและค่าเสียหายต่างๆ ที่เกิดขึ้น รวมทั้งค่าใช้จ่ายที่เพิ่มขึ้นในการทำงานนั้นต่อให้แล้วเสร็จตามสัญญา ซึ่งกรมทางหลวงจะหักเอาจากเงินหลักประกันผลงานหรือจำนวนเงินใดที่จะจ่ายให้แก่ที่ปรึกษาก็ได้

#### ๖.๔ การกำหนดค่าเสียหาย

ค่าปรับหรือค่าเสียหายซึ่งเกิดขึ้นจากที่ปรึกษาตามสัญญานี้กรมทางหลวงมีสิทธิที่จะหักเอาจากเงินค่าจ้างที่ค้างจ่าย หรือจากเงินประกันผลงานของที่ปรึกษาหรือบังคับจากหลักประกันการปฏิบัติตามสัญญาก็ได้

หากมีเงินค่าจ้างตามสัญญาที่หักไว้จ่ายเป็นค่าปรับและค่าเสียหาย แล้วยังเหลืออยู่อีกเท่าใด กรมทางหลวงจะคืนให้แก่ที่ปรึกษาทั้งหมด

### ๗. หน้าที่ของกรมทางหลวง

๗.๑ กรมทางหลวงจะแต่งตั้งเจ้าหน้าที่เป็น “คณะกรรมการกำกับการทำงาน” และมอบอำนาจความรับผิดชอบให้แก่คณะกรรมการชุดนี้ ในการดำเนินการให้เป็นไปตามสัญญา ในนามกรมทางหลวง และมีวิศวกรกำกับโครงการ เพื่อการประสานงาน และให้การสนับสนุนงาน แก่ที่ปรึกษาตลอดระยะเวลาดำเนินการ

๗.๒ กรมทางหลวงจะให้ความร่วมมือกับที่ปรึกษาและให้ความช่วยเหลือตามสมควร เพื่อให้การปฏิบัติงานของที่ปรึกษาดำเนินไปด้วยความสะดวกและรวดเร็ว

๗.๓ กรมทางหลวงจะให้ข้อมูลต่างๆ แบบแปลนแผนผังและเอกสารต่างๆ เท่าที่มีอยู่ในความครอบครองของกรมทางหลวง ซึ่งเกี่ยวข้องและจำเป็นสำหรับโครงการตามสัญญานี้ เพื่อการใช้ประโยชน์ในการปฏิบัติงานของ ที่ปรึกษา ทั้งนี้รวมถึง

- ๑) ข้อมูลในอดีตที่เกี่ยวข้องกับปริมาณจราจร

- ๒) ข้อมูลการเสริมผิวบурณะใหม่ และข้อมูลการแอ่นตัว (Deflection) และ Pavement Condition Survey ของผิวทางเดิม ฯลฯ
- ๓) มาตรฐานการออกแบบทางหลวงที่จัดทำหรือแนะนำโดยกรมทางหลวง
- ๔) หนังสือเงื่อนไขสัญญาการก่อสร้างของกรมทางหลวงฉบับล่าสุด
- ๕) รายละเอียดราคาค่าก่อสร้างของโครงการก่อสร้างทางที่ผ่านมา (ถ้ามี)
- ๖) อนุญาตให้ที่ปรึกษามีสิทธิ์ในการซื้อแผนที่ แบบแปลน ภาพถ่ายทางอากาศ และข้อมูลอื่นที่เกี่ยวข้องกับโครงการ

๗.๔ ภายใต้ขอบเขตอำนาจและสิทธิของกรมทางหลวง กรมทางหลวงจะให้ความสะดวกแก่ที่ปรึกษากับเจ้าหน้าที่ของที่ปรึกษาเข้าไปในบริเวณก่อสร้าง รวมทั้งในส่วนที่เป็นทรัพย์สินสาธารณะเท่าที่จำเป็น เพื่อให้สามารถปฏิบัติงานสนามได้สะดวก

## ๘. คุณสมบัติของที่ปรึกษา

๘.๑ ที่ปรึกษาต้องเป็นบริษัทที่จดทะเบียนกับศูนย์ข้อมูลที่ปรึกษา กระทรวงการคลัง และที่ปรึกษาหลัก (Lead Firm) ต้องเป็นบริษัทวิศวกรที่ปรึกษาที่จดทะเบียนกับศูนย์ข้อมูลที่ปรึกษา กระทรวงการคลังและได้รับใบอนุญาตประกอบวิชาชีพวิศวกรรมควบคุม ประเภทนิติบุคคล จากสภาวิศวกรด้วย และต้องมีวิศวกรและพนักงานที่มีคุณสมบัติความรู้ความสามารถเหมาะสมกับตำแหน่งหน้าที่ มีความชำนาญเกี่ยวกับงานวิชาชีพเป็นอย่างดี วิศวกรต่างชาติต้องมีใบอนุญาตประกอบวิชาชีพวิศวกรรมควบคุมของประเทศไทย มีจำนวนบุคลากรที่เพียงพอเพื่อดำเนินการให้บริการโครงการดังกล่าวได้อย่างมีประสิทธิภาพและเกิดประสิทธิผล

๘.๒ บุคลากรหลัก อย่างน้อยประกอบด้วยตำแหน่ง ดังนี้

- ๑) ผู้จัดการโครงการ
- ๒) วิศวกรงานทาง
- ๓) วิศวกรโครงสร้าง
- ๔) วิศวกรปฐพี
- ๕) วิศวกรชลศาสตร์ และการระบายน้ำ
- ๖) วิศวกรขนส่งและจราจร
- ๗) วิศวกรไฟฟ้าและ/หรือเครื่องกล
- ๘) วิศวกรประเมินราคาและเอกสารสัญญา
- ๙) ผู้เชี่ยวชาญด้านสำรวจ
- ๑๐) สถาปนิกและ/หรือภูมิสถาปนิก
- ๑๑) กลุ่มผู้เชี่ยวชาญด้านสิ่งแวดล้อม
- ๑๒) ผู้เชี่ยวชาญด้านการมีส่วนร่วมของประชาชน
- ๑๓) ผู้เชี่ยวชาญด้านการจัดกรรมสิทธิ์ที่ดิน
- ๑๔) นักเศรษฐศาสตร์การขนส่ง

ทั้งนี้ บุคลากรหลักในตำแหน่งต่างๆ ควรมีวุฒิการศึกษาระดับปริญญาตรี และต้องมีคุณสมบัติ

ดังนี้

- ก) ตำแหน่งผู้จัดการโครงการตามข้อ ๑) ต้องเป็นวิศวกรโยธา ที่มีใบประกอบวิชาชีพวิศวกรรมตามพระราชบัญญัติวิศวกร พ.ศ. ๒๕๔๒ ควรเป็นระดับวุฒิวิศวกร แต่ต้องไม่

ต่ำกว่าระดับสามัญวิศวกร และควรมีประสบการณ์ทำงานที่เกี่ยวข้องกับงานทางหลวง และควรมีประสบการณ์ทำงานในตำแหน่งผู้จัดการโครงการทางด้านงานวิศวกรรมโยธา หรือปฏิบัติงานในลักษณะที่เป็นการบริหารจัดการด้านงานทาง อย่างน้อย ๒๑ ปี

- ข) ตำแหน่งวิศวกรตามข้อ ๒) - ข้อ ๕) ต้องมีใบประกอบวิชาชีพวิศวกรรมตามพระราชบัญญัติวิศวกร พ.ศ. ๒๕๔๒ ไม่ต่ำกว่าระดับสามัญวิศวกร และควรมีประสบการณ์ทำงานในตำแหน่งที่เสนออย่างน้อย ๑๖ ปี
- ค) ตำแหน่งวิศวกรตามข้อ ๖) ต้องมีใบประกอบวิชาชีพวิศวกรรมตามพระราชบัญญัติวิศวกร พ.ศ. ๒๕๔๒ ควรเป็นระดับสามัญวิศวกร และควรมีประสบการณ์ทำงานในตำแหน่งที่เสนออย่างน้อย ๑๖ ปี
- ง) ตำแหน่งวิศวกรตามข้อ ๗) - ข้อ ๘) ต้องมีใบประกอบวิชาชีพวิศวกรรมตามพระราชบัญญัติวิศวกร พ.ศ. ๒๕๔๒ และควรมีประสบการณ์ทำงานที่ในตำแหน่งที่เสนออย่างน้อย ๑๑ ปี
- จ) ตำแหน่งตามข้อ ๙) ควรมีใบประกอบวิชาชีพวิศวกรรมตามพระราชบัญญัติวิศวกร พ.ศ. ๒๕๔๒ และควรมีประสบการณ์ทำงานที่ในตำแหน่งที่เสนออย่างน้อย ๑๑ ปี
- ฉ) ตำแหน่งตามข้อ ๑๑) - ข้อ ๑๔) ควรมีประสบการณ์ทำงานในตำแหน่งที่เสนออย่างน้อย ๑๑ ปี
- ช) ตำแหน่งสถาปนิกและ/หรือภูมิสถาปนิกตามข้อ ๑๐) ต้องมีใบประกอบวิชาชีพสถาปัตยกรรมตามพระราชบัญญัติสถาปัตยกรรม พ.ศ. ๒๕๔๓ และควรมีประสบการณ์ทำงานในตำแหน่งที่เสนออย่างน้อย ๑๑ ปี

๘.๓ บุคลากรผู้ช่วย อย่างน้อยประกอบด้วยตำแหน่ง ดังนี้

- ๑) ผู้ช่วยวิศวกรงานทาง
- ๒) ผู้ช่วยวิศวกรโครงสร้าง
- ๓) ผู้ช่วยวิศวกรปฐพี
- ๔) ผู้ช่วยวิศวกรชลศาสตร์ และการระบายน้ำ
- ๕) ผู้ช่วยวิศวกรขนส่งและจราจร
- ๖) ผู้ช่วยวิศวกรไฟฟ้าและ/หรือเครื่องกล
- ๗) ผู้ช่วยวิศวกรประเมินราคาและเอกสารสัญญา
- ๘) ผู้ช่วยผู้เชี่ยวชาญด้านสำรวจ
- ๙) ผู้ช่วยสถาปนิกและ/หรือภูมิสถาปนิก
- ๑๐) ผู้ช่วยผู้เชี่ยวชาญด้านสิ่งแวดล้อม
- ๑๑) ผู้ช่วยผู้เชี่ยวชาญด้านการมีส่วนร่วมของประชาชน
- ๑๒) ผู้ช่วยผู้เชี่ยวชาญด้านการจัดกรรมสิทธิ์ที่ดิน
- ๑๓) ผู้ช่วยนักเศรษฐศาสตร์การขนส่ง

ทั้งนี้ บุคลากรผู้ช่วยในตำแหน่งต่างๆ ควรมีวุฒิการศึกษาระดับปริญญาตรี และมีคุณสมบัติ

ดังนี้

- ก) ตำแหน่งผู้ช่วยตามข้อ ๑) - ข้อ ๘) ควรมีใบประกอบวิชาชีพวิศวกรรมตามพระราชบัญญัติวิศวกร พ.ศ. ๒๕๔๒ และควรมีประสบการณ์ทำงานในตำแหน่งที่เสนออย่างน้อย ๕ ปี
- ข) ตำแหน่งผู้ช่วยตามข้อ ๙) ควรมีใบประกอบวิชาชีพสถาปัตยกรรมตามพระราชบัญญัติสถาปัตยกรรม พ.ศ. ๒๕๔๓ และควรมีประสบการณ์ทำงานในตำแหน่งที่เสนออย่างน้อย ๕ ปี
- ค) ตำแหน่งผู้ช่วยตามข้อ ๑๐) - ข้อ ๑๓) ควรมีประสบการณ์ทำงานในตำแหน่งที่เสนออย่างน้อย ๕ ปี

นอกจากนี้แล้วยังต้องมีบุคลากรสนับสนุน เพื่อให้การปฏิบัติงานเป็นไปอย่างสมบูรณ์

#### ๙. ความรับผิดชอบของที่ปรึกษา

๙.๑ ที่ปรึกษาจะต้องปฏิบัติงานให้เป็นไปตามข้อผูกพัน และจะต้องใช้ความรู้ความชำนาญทางด้านวิศวกรรมอย่างดีที่สุดเป็นไปตามมาตรฐานที่ยอมรับกันทางวิชาชีพนานาชาติ ที่ปรึกษาจะต้องปฏิบัติงานด้วยความชำนาญ เอาใจใส่และขยันหมั่นเพียรในการปฏิบัติหน้าที่ เพื่อให้เกิดประโยชน์ แก่กรมทางหลวงมากที่สุดตลอดเวลา

๙.๒ การนำเสนอผลงานของโครงการทุกครั้ง ที่ปรึกษาจะต้องให้บุคลากรหลักตามรายชื่อที่เสนอตามข้อ ๘ เป็นผู้นำเสนอด้วยตนเอง ณ ห้องประชุมกรมทางหลวงเป็นหลัก หรือผ่านสื่ออิเล็กทรอนิกส์ได้ในกรณีมีความจำเป็นที่ไม่สามารถมาประชุมได้ หากไม่มานำเสนออาจมีผลต่อการพิจารณาตรวจรับงานในงวดนั้นๆ

๙.๓ ที่ปรึกษาต้องแต่งตั้งมอบหมายให้ “ผู้จัดการโครงการ” เป็นผู้รับผิดชอบการปฏิบัติงานต่างๆ ตามโครงการนี้ และเป็นผู้ติดต่อประสานงานกับกรมทางหลวงในนามของที่ปรึกษา

๙.๔ การเปลี่ยนแปลงบุคลากรหลัก ในการดำเนินการตามสัญญาโครงการนี้ ที่ปรึกษาต้องแจ้งให้กรมทางหลวงทราบล่วงหน้า และต้องได้รับความเห็นชอบจากกรมทางหลวงก่อน

๙.๕ หากมีปัญหาเกิดขึ้นอันเนื่องมาจากผลงานการออกแบบของที่ปรึกษา ที่ปรึกษาจะต้องทำการแก้ไขให้ถูกต้อง โดยถือเป็นเงื่อนไขความรับผิดชอบของบริษัทที่ปรึกษา การดำเนินการดังกล่าวที่ปรึกษาจะดำเนินการให้ลุล่วงโดยเร็วอย่างมีประสิทธิภาพ โดยจะเรียกกริ่งค่าบริการเพิ่มเติมใดๆ จากกรมทางหลวงอีกไม่ได้

๙.๖ ที่ปรึกษาต้องดำเนินการให้บริการตามโครงการนี้ให้แล้วเสร็จภายในเวลาที่กำหนดนับตั้งแต่วันที่ถัดจากวันที่ลงนามในสัญญาจ้าง ความล่าช้าใดๆ อันเนื่องจากความบกพร่องของที่ปรึกษาจนเป็นเหตุให้ที่ปรึกษาไม่สามารถส่งมอบงานภายในกำหนดเวลา จะมีผลโดยตรงต่อการพิจารณาคุณสมบัติของที่ปรึกษาสำหรับงานโครงการอื่นๆ ที่จะมีขึ้นในอนาคต

๙.๗ ผลงานจากโครงการนี้ถือเป็นลิขสิทธิ์ของกรมทางหลวง ที่ปรึกษาจะนำไปใช้ ดัดแปลง เพิ่มเติม รวมถึงใช้อ้างอิงกับโครงการอื่นไม่ได้ทั้งสิ้น ก่อนได้รับอนุญาตจากกรมทางหลวง

#### ๑๐. หลักเกณฑ์การพิจารณาคัดเลือกข้อเสนอ

กรมทางหลวงกำหนดหลักเกณฑ์การพิจารณาคัดเลือกข้อเสนอ โดยดำเนินการตาม พระราชบัญญัติ การจัดซื้อจัดจ้างและบริหารพัสดุภาครัฐ พ.ศ. ๒๕๖๐ มาตรา ๗๕ และ มาตรา ๗๖ รวมถึง ระเบียบกระทรวงการคลังว่าด้วยการจัดซื้อจัดจ้างและบริหารพัสดุภาครัฐ พ.ศ.๒๕๖๐ ข้อ ๑๒๖ ซึ่งจากลักษณะงานที่ดำเนินการเป็นกรณีงานจ้างที่ปรึกษาที่มีความซับซ้อนมาก โดยยึดถือความครบถ้วนถูกต้องตามหัวข้อดังนี้

## ๑๐.๑ กำหนดเกณฑ์ด้านคุณภาพ

- ประสพการณ์ ผลงานที่ผ่านมา	๓๐	คะแนน
- แนวคิดและวิธีการสำรวจและออกแบบ		
การดำเนินงานที่เกี่ยวข้องและแผนการดำเนินงาน	๔๐	คะแนน
- ข้อเสนอบุคลากร	๓๐	คะแนน
รวม	๑๐๐	คะแนน

กรมทางหลวงจะพิจารณาข้อเสนอด้านคุณภาพ และพิจารณาข้อเสนอทางการเงินเฉพาะรายที่ผ่านหลักเกณฑ์ การพิจารณาข้อเสนอด้านคุณภาพที่ได้คะแนนรวมไม่น้อยกว่าร้อยละ ๗๕ และกรมทางหลวงจะเปิดซองข้อเสนอทางการเงินเฉพาะผู้ได้คะแนนข้อเสนอด้านคุณภาพสูงสุดมาเจรจาต่อรองให้ได้ราคาที่เหมาะสม หากการเจรจาไม่ได้ผล จะเชิญผู้ยื่นข้อเสนอที่มีข้อเสนอด้านคุณภาพสูงสุดรายถัดไปตามลำดับ สำหรับผู้ยื่นข้อเสนอด้านคุณภาพที่ไม่ผ่านเกณฑ์การให้คะแนน กรมทางหลวงจะคืนซองข้อเสนอทางการเงินโดยไม่เปิดซองเสนอราคา

## ๑๐.๒ การนำเสนอข้อเสนอด้านคุณภาพ

ผู้ยื่นข้อเสนอจะต้องนำเสนอข้อเสนอด้านคุณภาพให้กับผู้ว่าจ้างเพื่อจะได้พิจารณาให้คะแนน

## ๑๐.๓ การนำเสนอข้อเสนอทางการเงิน (ซองเสนอราคา)

ผู้ยื่นข้อเสนอจะต้องนำข้อเสนอทางการเงินให้กับกรมทางหลวง โดยแจกแจงรายละเอียดค่าใช้จ่ายในส่วนต่างๆ รวมถึงค่าครุภัณฑ์ และอุปกรณ์สำนักงานที่จำเป็นต้องใช้ในการดำเนินการ

ภาคผนวก ก  
งานสำรวจแนวทางและระดับ

## งานสำรวจแนวทางและระดับ

ที่ปรึกษาจะต้องวางหมุดหลักฐานแผนที่ และสำรวจรายละเอียดครอบคลุมพื้นที่โครงการทั้งหมด การวางแนวทาง ต้องตอกหมุดของแนวศูนย์กลางทางหลวง หรือแนวสำรวจ (Survey Line) และเพิ่มเติมหมุดเพื่อแสดงแนวทางโค้งและจุดตัดแนวทางต่างๆ หมุดพยาน (Reference Point) ต้องทำให้อยู่ในที่ซึ่งไม่ถูกรบกวนง่าย แน่นหนา ไม่โยกคลอนหรือถูกทำลายได้ง่าย จัดทำหมุดหลักฐานระดับ (Bench Mark) โดยอ้างอิงระดับน้ำทะเลปานกลาง (MSL.) และ รูปตัดตามยาว (Profile) รูปตัดตามขวาง (Cross Sections) ของทางหลวง ต้องสำรวจทุกๆ ระยะ ๒๕ เมตร และเพิ่มเติมตามความเหมาะสมกับสภาพภูมิประเทศ การตอกหมุดแนวทางจะต้องมีให้เพียงพอ เพื่อการตรวจสอบและวัดเขตทางเพื่อการจัดกรรมสิทธิ์ที่ดิน (โดยให้ดูข้อกำหนด TOR ของสำนักจัดกรรมสิทธิ์ที่ดินประกอบด้วย) ทั้งนี้งานสำรวจแนวทางและระดับให้เป็นไปตามหลักวิศวกรรมสำรวจ และ ข้อกำหนดงานสำรวจทางของกรมทางหลวง

### ๑. การจัดทำภาพถ่ายทางอากาศ

จัดทำภาพถ่ายทางอากาศด้วยอากาศยานไร้คนขับ (Drone) สำหรับงานวิศวกรรม อ้างอิงตามมาตรฐานการสำรวจด้วยอากาศยานไร้คนขับเพื่องานวิศวกรรม (มาตรฐาน วสท.012033-22) โดยมีข้อมูล ดังนี้

- ข้อมูลภาพออร์โธ (Orthophoto) ตามมาตรฐาน ASPRS มีความถูกต้องเชิงตำแหน่งทางราบของข้อมูลภาพถ่ายทางอากาศ (Digital Orthophoto Accuracy) ขนาดเท่ากับ ๑๕ ซม. ต้องมี Horizontal Accuracy Class  $RMSE_x RMSE_y \leq ๑๕$  ซม.

- ข้อมูลระดับความสูงเชิงเลข (Digital Elevation Model) ต้องมีความถูกต้องตามมาตรฐานข้อกำหนดภูมิศาสตร์พื้นฐาน (FGDS) ชั้นข้อมูลความสูงภูมิประเทศเชิงเลข ความถูกต้องของข้อมูลค่าระดับที่มาตราส่วน ๑:๔,๐๐๐ และ ๑:๑๐,๐๐๐ กำหนดความถูกต้องของข้อมูลที่ระดับความเชื่อมั่น ๙๕% เพื่อใช้งานประเมิน และคัดเลือกแนวเส้นทางเบื้องต้น

- หากพื้นที่ใดไม่สามารถ บินถ่ายภาพด้วยอากาศยานไร้คนขับ (Drone) ให้ใช้ภาพถ่ายดาวเทียมที่มีความละเอียดจุดภาพ ๐.๖๑ เมตร หรือดีกว่า โดยที่มีระยะเวลาการบินที่ภาพ หลังจากวันที่เซ็นสัญญา

### ๒. งานสำรวจหมุดหลักฐาน

#### ๒.๑ งานสำรวจหมุดหลักฐานแผนที่

ให้วางหมุดหลักฐานแผนที่ บริเวณจุดเริ่มต้นโครงการฯ จุดสิ้นสุดโครงการฯ และจำนวน ๑ คู่ ทุกๆ ระยะ ๓ - ๕ กม. สำหรับโครงการสำรวจและออกแบบแนวทางหลวง หรือไม่น้อยกว่า ๒ คู่ สำหรับโครงการสำรวจและออกแบบทางแยกต่างระดับ รั้ววัดโยกค่าพิกัดทางราบ ออกจากหมุดหลักฐาน หรือหมุด Core Station ของกรมแผนที่ทหารของกรมแผนที่ทหาร หรือ กรมทางหลวง (ประสานงานกับส่วนสำรวจทางและภูมิประเทศ เพื่อกำหนดหมายเลขหมุดหลักฐานแผนที่) โดยใช้เครื่องรับสัญญาณดาวเทียม GNSS. ระบบ ๒ ความถี่ (L๑/L๒) รั้ววัดแบบสถิต (Static) จำนวนหมุดหลักฐานอ้างอิงค่าพิกัด (Base Station) ไม่น้อยกว่า ๒ หมุด มีห้วงเวลารับสัญญาณดาวเทียม พร้อมกันไม่น้อยกว่า ๔๕ นาที มีความละเอียดเทียบได้กับงานชั้นที่ ๑ ตามมาตรฐานข้อกำหนดข้อมูลภูมิสารสนเทศพื้นฐาน (FGDS) ชั้นข้อมูลหมุดหลักฐานแผนที่ เมื่อประมวลผลการรั้ววัดมีความคลาดเคลื่อนตามระยะเส้นฐานไม่เกิน ๑๐ PPM (Parts Per Million) คำนวณค่าพิกัดยอเดติค ( $\phi, \lambda, h$ ) คำนวณค่าพิกัดกริด ยู ที เอ็ม (UTM :Universal Transverse Mercator) และคำนวณค่าพิกัดกริด TM (Transverse Mercator) บนพื้นหลักฐาน WGS.๘๔ ใช้ EGM (Earth

Gravitational Model) ๒๐๑๗ และโยงค่าระดับน้ำทะเลปานกลาง (MSL.) ด้วยกล้องระดับ (Level) จากหมุดหลักฐานระดับจากกรมแผนที่ทหาร หรือกรมทางหลวง หรือกรมชลประทาน หรือกรมเจ้าท่า มีค่าความคลาดเคลื่อนของการเข้าบรรจบไม่เกิน ๖ มม.  $\sqrt{K}$  (K=ระยะทางเป็น กม.) โดยใช้ลักษณะของหมุดหลักฐานเป็นไปตามแบบมาตรฐานกรมทางหลวง แบบเลขที่ ส.๑/๒ และ ส.๑/๓ ตามแบบมาตรฐานหมุดหลักฐาน (ภาคผนวก ข.) ฝังไว้ในบริเวณพื้นที่ของสำนักทางหลวง แขวงทางหลวง หมวดทางหลวง คอสะพาน ตามสถานที่ราชการต่างๆ หรือสถานที่ ที่มั่นคงแข็งแรงไม่ถูกรบกวนเวลาก่อสร้าง โดยให้หมุดหลักฐานทั้ง ๒ หมุดมีระยะห่างอยู่ระหว่าง ๑๐๐ - ๔๐๐ ม. มองเห็นกันโดยไม่มีอุปสรรคมากีดขวางพร้อมทั้งทำหมุดพยานตามแบบหมุดหลักฐาน (Description)

## ๒.๒ งานสำรวจทำวงรอบพิกัด (Traverse)

งานวงรอบ (Traverse) เป็นงานรังวัดควบคุม (Control Survey) ที่ประกอบด้วย การรังวัดมุมและระยะทางต่อเนื่องกัน ด้วยกล้องแบบสถานีรวม (Total Station) เพื่อตรวจสอบงานวางหมุดหลักฐาน และเพื่อขยายโครงข่ายหมุดหลักฐานใช้อ้างอิง และสำรวจเก็บรายละเอียดของภูมิประเทศ จัดอยู่ในงานชั้น ๓ ตามข้อกำหนด มาตรฐานโครงสร้าง เนื้อหา คุณลักษณะ คุณภาพ ของชุดข้อมูลภูมิศาสตร์พื้นฐาน (FDGS) ของประเทศไทย รังวัดออกจาก และเข้าบรรจบ หมุดหลักฐานแผนที่ ของโครงการฯ โดยยอมให้ความคลาดเคลื่อนเข้าบรรจบในแต่ละวงรอบ ทางมุมไม่เกิน ๑๕ พิลิปดา  $\sqrt{N}$  (N=จำนวนหมุดตั้งกล้อง) และเมื่อปรับแก้ความผิดทางมุมแล้ว ความคลาดเคลื่อนเข้าบรรจบทางระยะดีกว่า ๑ : ๑๐,๐๐๐

## ๒.๓ งานสำรวจหมุดหลักฐานควบคุมทางตั้ง (Bench Mark)

๒.๓.๑ ทำ B.M. ในระยะห่างไม่เกิน ๔๐๐ เมตร ในทางราบ หรือไม่เกิน ๒๐๐ เมตร ในทางเขา และ บริเวณที่จะทำการก่อสร้างสะพาน หรือ Box Culvert ให้ทำ BM. ไว้สองฝั่งริมน้ำ โดยที่ตำแหน่งที่ทำ BM. ควรตั้งไม้ Staff ได้ตรงตั้งโดยไม่มีอุปสรรคมากีดขวาง

๒.๓.๒ ทำหมุด BM. ในที่คงทนถาวรไม่ทรุด ไม่โยกคลอน ยกแก่การถูกทำลายโดยใช้ก้อนหินหรืออิฐที่บากโคนต้นไม้ หรือ ใช้ก้อนหินหรืออิฐที่บากโคนเสาไฟฟ้า หรือใช้หัวนอตฝังบนถาวรวัตถุอื่น เช่น คอสะพาน หลังกำแพงกันดิน

๒.๓.๓ หากไม่มีถาวรวัตถุตามข้อ ๒.๓.๒ ให้ใช้หมุดหลักฐานตามแบบเลขที่ ส.๑/๒ แทน โดยติดตั้งหมุดเช่นเดียวกันกับหมุดหลักฐาน

๒.๓.๔ ไม่ควรทำ BM. บนเสาที่มีนอตหลายตัว เช่น เสาไฟส่องสว่าง เสาโครงป้ายเหล็ก

๒.๓.๕ สำรวจโยงยึดเข้ากับงานวางหมุดหลักฐานแผนที่ ด้วยกล้องระดับ (Level) โดยมีความคลาดเคลื่อนของการเข้าบรรจบ ไม่เกิน ๘ มม.  $\sqrt{K}$  ( K = ระยะทางเป็น กม.)

## ๓. งานสำรวจทำแผนที่แนวทางและภูมิประเทศ

สามารถเลือกปฏิบัติงานร่วมกัน ได้จาก ๓ วิธีการทำงาน ดังนี้

### ๓.๑ งานสำรวจโดยการวางแนวทาง

#### ๓.๑.๑ งานวางแนวทาง (Alignment)

๓.๑.๑.๑ ทำการสำรวจกำหนดจุดเริ่มต้นโครงการ และจุดสิ้นสุดโครงการ จุด P.I, P.C, P.T, T.S, S.C, C.S, S.T และในช่วงที่เป็นเส้นตรงให้กำหนดจุด P.O.T ในทุกระยะประมาณ ๓๐๐ เมตร พร้อมทั้งทำหมุดพยาน (Reference Point)

๓.๑.๑.๒ รั้งวัดโยงค่าพิกัดเข้ากับงานหมดหลักฐานแผนที่ โดยคำนวณตามหลักวิชาการสำรวจ มีความคลาดเคลื่อนเข้าบรรจบทางมุมไม่เกิน ๑๐ พิลิปดา  $\sqrt{N}$  (N = จำนวนหมุดตั้งกล้อง) และความคลาดเคลื่อนเข้าบรรจบทางระยะดึกว่า ๑ : ๑๐,๐๐๐

### ๓.๑.๒ งานสำรวจทำระดับตามยาว (Profile)

๓.๑.๒.๑ ให้สำรวจค่าระดับตามแนวศูนย์กลางถนนทุกๆ ๒๕ เมตร ในทางราบ หรือ ๑๒.๕ เมตร ในทางเขา หรือถี่ขึ้นถ้าพื้นที่มีการเปลี่ยนแปลงมากขึ้น

๓.๑.๒.๒ สำรวจค่าระดับหลังสะพาน ระดับน้ำสูงสุด-ต่ำสุด ระดับหลังทางรถไฟ ระดับห้องท่อระบายน้ำ ฯลฯ

๓.๑.๒.๓ สำรวจโยงยึดค่าระดับ เข้ากับหมดหลักฐานแผนที่ หรือหมดหลักฐานควบคุมทางดิ่ง โดยมีความคลาดเคลื่อนของการเข้าบรรจบกันไม่เกิน ๑๒ มม.  $\sqrt{K}$  (K= ระยะทาง เป็น กม.)

### ๓.๑.๓ งานสำรวจทำรูปตัด (Cross – Section)

๓.๑.๓.๑ ให้ทำการสำรวจในแนวตั้งฉากกับแนวศูนย์กลางทางทุก ๆ ๒๕ เมตร ในทางราบ และ ๑๒.๕ เมตร ในทางเขา โดยเก็บค่าระดับในทุกจุดที่มีการเปลี่ยนแปลงไปจนถึงเขตทาง และเลยเขตทางออกไปอีก ๕ – ๑๐ เมตร แล้วแต่ความเปลี่ยนแปลงของพื้นที่

๓.๑.๓.๒ ทำรูปตัดขวางที่คอสะพาน , ท่อเหลี่ยม (RC. Box Culvert) , ท่อกลม (RC. Pipe Culvert) และที่ริมฝั่งน้ำทั้ง ๒ ด้าน

๓.๑.๓.๓ ทำการสำรวจโยงค่าระดับเข้ากับงานสำรวจทำระดับตามยาว โดยอ่านค่า Staff มีความละเอียด ๑ ซม.

### ๓.๑.๔ งานสำรวจรายละเอียดช่องน้ำ

ที่ปรึกษาต้องทำการสำรวจและจัดทำรายละเอียดผังบริเวณช่องน้ำ สำหรับงานออกแบบอาคารระบายน้ำ ดังนี้

๓.๑.๔.๑ ชื่อของสะพาน (ถ้ามี) ชื่อของช่องน้ำ และ ระบุประเภทของช่องน้ำ เช่น แม่น้ำ คลอง ลำห้วย ลำธาร หรือ คลองชลประทาน เป็นต้น

๓.๑.๔.๒ ค่าระดับตามแนวศูนย์กลางทาง (Profile) และที่เขตทางด้านต้นน้ำ และท้ายน้ำ หรือ ระยะ Offset อื่นๆ ที่แสดงให้เห็นสภาพช่องน้ำที่ยังไม่ถูกเปลี่ยนแปลง ทุกระยะ ๕.๐๐ เมตร ในช่วง ๕๐ เมตร ก่อนและหลังริมตลิ่งทั้งสองฝั่ง และทุกระยะ ๒.๐๐ เมตร ในช่องน้ำ

๓.๑.๔.๓ เก็บรายละเอียด และระดับรูปตัดขวาง (Cross Section) ตามแนวช่องน้ำ ออกไปจากศูนย์กลางทางตามแนวตั้งฉาก ด้านต้นน้ำระยะ ๑๐๐ เมตร ด้านท้ายน้ำระยะ ๕๐ เมตร

๓.๑.๔.๔ รายละเอียดแนวช่องน้ำ รั้งวัดค่ามุม และ ทิศทางที่ถูกต้อง ตามระยะ ในข้อ ๓.๑.๔.๒ เพื่อใช้ในการกำหนดมุม Skew ของตอม่อได้ถูกต้อง และมีเส้นชั้นความสูงของแนวช่องน้ำ และค่าระดับน้ำขณะสำรวจ ระดับน้ำสูงสุด ระดับน้ำต่ำสุด รวมทั้งทิศทางน้ำไหล

๓.๑.๔.๕ ข้อมูลรายละเอียดอื่น ๆ ที่มีความจำเป็นต่อการออกแบบอาคารระบายน้ำ เช่น ความกว้างของช่องน้ำ ข้อมูลการสัญจรทางน้ำ ขอนไม้ และสิ่งลอยน้ำ ความเร็วของกระแสน้ำ สภาพการกัดเซาะของตลิ่ง เป็นต้น

### ๓.๑.๕ งานสำรวจเก็บรายละเอียด (Topographic Map)

ที่ปรึกษาต้องทำการสำรวจรายละเอียดของภูมิประเทศต่าง ๆ ดังนี้

๓.๑.๕.๑ ชนิดและขนาดของผิวจราจร ทางร่วม ทางแยก รวมถึงจุดที่มีการเชื่อมต่อเข้าสู่ทางหลวงด้วย สะพานลอยคนข้าม ทางม้าลาย จุดกลับรถ และการเปลี่ยนแปลงผิวจราจรนั้น ๆ

๓.๑.๕.๒ รายละเอียดของทางแยก หากเป็นทางแยกที่ตัดกับถนนสายหลัก ให้เก็บรายละเอียดเป็นตารางพื้นที่ (ตามภาคผนวก ข รูป ข/๕) หากเป็นทางแยกที่ตัดกับถนนสายรอง ให้เก็บรายละเอียด จากจุดตัดไปด้านละไม่น้อยกว่า ๓๐๐ ม. ภายในเขตทาง

๓.๑.๕.๓ ระบบสาธารณูปโภค เช่น เสไฟฟ้า ทางระบายน้ำ ท่อส่งน้ำประปา ท่อแก๊ส ท่อน้ำมัน เป็นต้น

๓.๑.๕.๔ รายละเอียด สิ่งก่อสร้าง และชื่ออาคาร สถานที่ราชการ สถานประกอบการ ทั้งนี้ให้สำรวจวัดระยะแนวรั้ว หรือแนวสิ่งปลูกสร้างตามปรากฏจากแนวศูนย์กลางทาง ในกรณีที่มีการรुक้าแนวเขตทาง

๓.๑.๕.๕ รายละเอียด และชื่อของสถานที่สำคัญทางศาสนา และ/หรือ ความเชื่อของท้องถิ่น เช่น ศาลพระภูมิ หรือ ต้นไม้ที่เป็นที่เคารพ วัด โบราณสถาน เป็นต้น

๓.๑.๕.๖ ช่วงที่เส้นทางตัดผ่านพื้นที่คุ้มครองประเภทต่างๆ เช่น อุทยานแห่งชาติ ป่าสงวน พื้นที่ชุ่มน้ำ และพื้นที่มรดกโลก และอื่นๆ ตามประกาศของกระทรวงทรัพยากรธรรมชาติและสิ่งแวดล้อม เป็นต้น

๓.๑.๕.๗ รายละเอียดต้นไม้ในเขตทางที่มีขนาดเส้นผ่านศูนย์กลางลำต้น ตั้งแต่ ๓๐ ซม. จากระดับพื้นดินขึ้นมา ๑.๓๐ เมตร โดยให้ระบุขนาดเส้นผ่าศูนย์กลางของลำต้น และชื่อของต้นไม้ พร้อมทั้งจัดทำบัญชีรายชื่อต้นไม้ และแยกประเภทโดยเฉพาะไม้หวงห้ามตามประกาศของกรมป่าไม้

### ๓.๒ งานสำรวจโดยใช้ระบบพิกัดด้วยกล้อง Total Station หรือเครื่องรับสัญญาณดาวเทียม ริงวัดแบบ RTK. (Real Time Kinematic)

๓.๒.๑ งานสำรวจเก็บรายละเอียด (Topographic Map)

รายละเอียดการสำรวจให้เป็นไปตามที่ระบุไว้ในข้อ ๓.๑.๕.๑ – ๓.๑.๕.๗

๓.๒.๒ งานสำรวจรายละเอียดช่องน้ำ

รายละเอียดการสำรวจให้เป็นไปตามที่ระบุไว้ในข้อ ๓.๑.๔

๓.๒.๓ การเก็บ Spot Elevation

การเก็บ Spot Elevation เพื่อใช้สำหรับการสร้างพื้นผิวจำลอง (Surface) ของถนนและพื้นที่ในโครงการฯ ให้เก็บที่ Center line ขอบผิวจราจร ขอบคันทาง ทุกระยะไม่เกิน ๒๕ ม. ในทางราบ และ ๑๒.๕ ม. ในทางเขา ตามแนวทางยาว และ ไม่เกิน ๑๐ ม. ตามแนวขวาง และทุกรายละเอียดที่มีการเปลี่ยนแปลงของแนวทาง และระดับ เช่น ขอบทางบริเวณโค้งราบและโค้งดิ่ง ขอบบ่อ ร่องน้ำ คอสะพาน ทางเชื่อม โดยให้มีระยะครอบคลุมนอกเขตทาง ออกไปประมาณข้างละ ๑๐ ม. หรือ ให้เพียงพอต่อการนำข้อมูลมาออกแบบ

๓.๒.๔ กรณีเก็บรายละเอียดโดยใช้รับสัญญาณดาวเทียม GPS.

กรณีที่ใช้เครื่องรับสัญญาณดาวเทียม GPS. ริงวัดแบบ RTK. เก็บรายละเอียดภูมิประเทศให้ตั้งค่าความคลาดเคลื่อนในการรับสัญญาณของเครื่องมือ สำหรับทางราบไม่เกิน ๑.๕ ซม. และทางดิ่งไม่เกิน ๓ ซม.

๓.๒.๕ การสำรวจเพื่อกำหนดหมุดแนวทาง (Setting Out)

ทำการสำรวจกำหนดจุดเริ่มต้นโครงการ และจุดสิ้นสุดโครงการ จุด P.I, P.C, P.T, T.S, S.C, C.S, S.T และในช่วงที่เป็นเส้นตรงให้กำหนดจุด P.O.T ในทุกระยะ ประมาณ ๓๐๐ เมตร พร้อมทั้งทำหมุดพยาน (Reference Point)

### ๓.๓ งานสำรวจรายละเอียดภูมิประเทศด้วยแสงเลเซอร์ที่ติดตั้งบนอากาศยาน ( Light Detection and Ranging ; LiDAR )

ในกรณีที่ไม่สามารถเข้าทำการสำรวจในพื้นที่ได้ เช่น เจ้าของกรรมสิทธิ์ที่ดินไม่อนุญาตให้เข้าทำการสำรวจ หรือ แนวสำรวจผ่านพื้นที่ชุมชนไม่ได้รับความร่วมมือให้เข้าพื้นที่ หรือแนวสำรวจผ่านพื้นที่ป่าเขารักษาพันธุ์ เพื่อให้ได้ข้อมูลที่มีความละเอียดครบถ้วนตามสภาพภูมิประเทศ ให้ใช้การสำรวจด้วยแสงเลเซอร์ที่ติดตั้งบนอากาศยาน (LiDAR) ประกอบการสำรวจรายละเอียดภูมิประเทศ โดยมีข้อกำหนดการทำงาน ดังนี้

๓.๓.๑ เป็นเครื่อง LiDAR ที่มีเทคโนโลยีการสะท้อนแสง สามารถทำงานได้อย่างเหมาะสมในพื้นที่ป่า โดยมีค่าการสะท้อน (ในพื้นที่ป่า) ไม่น้อยกว่า 5 returns

๓.๓.๒ ติดตั้งบนโดรนแบบหลายใบพัด (Multirotor) และ บินเก็บข้อมูลที่มีความเร็วไม่เกิน ๑๐ เมตร/วินาที

๓.๓.๓ ระบบนำทางเฉื่อย Inertial Navigation System (INS) มีความแม่นยำในทิศทางราบ (Azimuth Accuracy) ไม่เกิน  $0.02^{\circ}$  และมีความแม่นยำทางระดับความสูง (Altitude Accuracy) ไม่เกิน  $0.006^{\circ}$

๓.๓.๔ ระบบหน่วยวัดแรงเฉื่อย Measurement Unit (IMU) มีความถี่ของข้อมูลไม่น้อยกว่า ๒๐๐ HZ

๓.๓.๕ มีค่าความคลาดเคลื่อนทางดิ่งน้อยกว่า 10 เซนติเมตร เมื่อทำการบินเก็บข้อมูลที่มีความสูง ๑๐๐ เมตร จากพื้นดิน

๓.๓.๖ บินสำรวจแบบเกาะพื้น (Terrain Follow) ที่ความสูงไม่เกิน ๑๐๐ เมตรจากพื้นดิน

๓.๓.๗ บินสำรวจอย่างน้อย ๒ แนวบิน (ไปและกลับ) โดยแต่ละแนวบินจะต้องมีการซ้อนทับกันทางด้านข้างไม่น้อยกว่า ๓๐%

๓.๓.๘ จัดทำจุดควบคุม และจุดตรวจสอบตามความเหมาะสมให้ครอบคลุมพื้นที่โครงการฯ ให้ดำเนินการสำรวจค่าพิกัดด้วยเครื่องรับสัญญาณดาวเทียม GNSS. รั้งวัดแบบ RTK หากอยู่ในพื้นที่ ป่าทึบ ให้ใช้วิธีการวงรอบ ในการสำรวจ

๓.๓.๙ ข้อมูล Point Cloud จะต้องผ่านกระบวนการ Boresight Calibration เพื่อปรับแก้ค่าคลาดเคลื่อน ทางตำแหน่งที่เกิดจากการ shift หรือการเคลื่อนของตำแหน่งระหว่างค่าพิกัด GNSS ที่อยู่บนโดรน ค่าพิกัดทางสามมิติของ IMU และค่า shift ระหว่างตำแหน่งของ IMU และ Sensor โดยจะต้องมีรายงานผลการปรับแก้มาแสดงด้วย

๓.๓.๑๐ ข้อมูล Point Cloud จะต้องผ่านกระบวนการ Strip adjustment เพื่อปรับแก้ข้อมูลที่ได้จาก ๒ แนวบิน ที่ติดกันมีการแนบชิดได้สนิทกันมากยิ่งขึ้น โดยจะต้องมีรายงานผลการปรับแก้มาแสดงด้วย

๓.๓.๑๑ ข้อมูล Point Cloud จะต้องถูกจำแนกข้อมูลที่คาดว่าจะจะเป็นพื้นผิวดระดับพื้นดินออกจากข้อมูลวัตถุใดๆ ที่ตรวจจับได้

๓.๓.๑๒ ข้อมูล Point Cloud จะต้องถูกจำแนกข้อมูลที่คาดว่าจะจะเป็นพืชพรรณออกจากข้อมูลวัตถุใดๆ ที่ตรวจจับได้

๓.๓.๑๓ ข้อมูล Point Cloud จะต้องถูกจำแนกข้อมูลที่คาดว่าจะเป็นการสิ่งปลูกสร้างออกจากข้อมูลวัตถุใดๆ ที่ตรวจจับได้

๓.๓.๑๔ ทำการหาขนาดโดยประมาณของ ขนาดลำต้น ขนาดความสูง ขนาดทรงพุ่มของไม้ยืนต้น จากข้อมูล Point Cloud ที่ได้ด้วยโปรแกรมคอมพิวเตอร์

๓.๓.๑๕ ในกรณีที่ข้อมูล Point Cloud ที่ได้จากอุปกรณ์ LiDAR ที่ติดตั้งบนโดรนมีความละเอียดไม่เพียงพอเพื่อใช้ในการหาขนาดของไม้ยืนต้น ผู้ปฏิบัติงานจะต้องเข้าไปสำรวจข้อมูลเพิ่มเติมทางภาคพื้นดินด้วยอุปกรณ์เลเซอร์สแกนเพื่อให้ได้ข้อมูลที่เพียงพอต่อการนำมาใช้งาน

๓.๓.๑๖ ข้อมูล Point Cloud ที่ได้จะต้องอยู่ในระบบพิกัด TM ที่กรมทางหลวงเป็นผู้กำหนด และใช้ TGM ๒๐๑๗ เป็นโมเดลสำหรับแปลงค่าความสูงเหนือ Geoid

#### ๔. การจัดทำแบบสำรวจ

ให้พิจารณาจัดทำแบบสำรวจด้วยระบบพิกัด จากเส้นโครงแผนที่ความเพี้ยนต่ำ (Low Distortion Projection) เพื่อลดปัญหาต่างๆ ดังนี้

๔.๑ ความเพี้ยนของระยะทางก่อสร้างอันเนื่องมาจาก Grid Factor ของแผนที่ระบบ UTM.

๔.๒ ความต่อเนื่องของพิกัด ของแนวเส้นทาง เมื่อมีการสำรวจไม่ต่อเนื่องกัน และห้วงเวลาสำรวจไม่พร้อมกัน

๔.๓ เพื่อความถูกต้องในการแปลงค่าพิกัด ของจุดต่างๆ ในแบบก่อสร้าง ไปยังค่าพิกัดภูมิศาสตร์ ( $\phi$ ,  $\lambda$ ,  $h$ ) หรือค่าพิกัด ยู ที เอ็ม (UTM. Coordinate) เนื่องจาก เป็นค่าพิกัดบน Projection ที่อยู่บนพื้นหลักฐาน WGS.๘๔ เช่นเดียวกัน

๔.๔ จัดทำแผนที่รายละเอียดภูมิประเทศ ของข้อมูลตาม ข้อ ๓. ให้สอดคล้องกับแบบมาตรฐาน (Standard Drawing)

๔.๕ จัดทำแบบจำลองพื้นผิว (Existing Ground Surface) ประกอบด้วย Spot Elevation , Break Line ของ แนวกึ่งกลางถนน ขอบถนน Toe Slope ขอบคลอง ท้องคลอง ขอบร่องน้ำ ท้องน้ำ ขอบบ่อ ก้นบ่อ จาก Point File ของ กล้อง Total Station หรือ เครื่องรับสัญญาณดาวเทียม GNSS. รั้ววัดแบบ RTK. เป็นไปตามข้อ ๓.๒.๓

๔.๖ ในกรณีที่มิมีพื้นที่สำรวจตามข้อ ๓. การจัดทำแบบจำลองพื้นผิว (Existing Ground Surface) จะต้องนำข้อมูล Point Cloud ในรูปแบบของ Tin File มาประมวลผลร่วมกับข้อมูล ตามข้อ ๔.๕

#### ๕. การส่งงานสำรวจ

๕.๑ ขั้นก่อนทำการสำรวจ

จัดส่งแผนการดำเนินงาน ผังแสดงตำแหน่ง และจำนวนหมุดหลักฐานของโครงการ เพื่อกำหนดหมายเลขหมุดหลักฐาน และ กำหนดพารามิเตอร์ของเส้นโครงแผนที่ (Low Distortion Projection) โดยประสานการดำเนินงานกับส่วนสำรวจทางและภูมิประเทศ เป็นหนังสือ

๕.๒ ขั้นส่งแบบเบื้องต้น (Preliminary Drawing)

ต้องจัดส่งเป็นรายงาน จำนวน ๒ ชุด และ File ข้อมูล จำนวน ๑ ชุด ประกอบด้วย

๕.๒.๑ รายงานสำรวจทำหมุดหลักฐานแผนที่ ของโครงการฯ แบบหมายเหตุหลักฐาน (Description) พร้อมทั้งรายการคำนวณ (Loop Closure & Network Adjustment) ของโครงการฯ

๕.๒.๒ รายการคำนวณวงรอบพิกัด (Traverse) ของโครงการฯ

๕.๒.๓ รายการคำนวณมุม ของโครงการฯ

๕.๒.๔ File ข้อมูลรังวัดมุมในสนามจาก กล้อง Total Station ในรูปแบบ Text File (\*.Raw) ประกอบด้วยข้อมูล Point , Slope Distance , Horizontal Angle , Vertical Angle (Point , SD , HA , VA) ของโครงการฯ

## ๕.๒.๕ รายการคำนวณระดับ (Bench Mark) ของโครงการฯ

### ๕.๓ ชั้นส่งแบบ Draft Final

จัดทำเป็นระบบพิกัด จากเส้นโครงแผนที่ความเพี้ยนต่ำ (Low Distortion Projection)

จัดส่ง File ข้อมูล จำนวน ๒ ชุด

๕.๓.๑ File แบบสำรวจรายละเอียดภูมิประเทศ และ แผนที่แนวทางและระดับ (Plan&Profile) เพื่อใช้งานออกแบบ-ก่อสร้าง ของโครงการฯ

๕.๓.๒ File แบบข้อมูลพิกัดของแนวเส้นทาง (Setting Out Data) และ ข้อมูลหมุดหลักฐาน

๕.๓.๓ File ข้อมูลดิบของการสำรวจรายละเอียดภูมิประเทศ (Raw Data) จาก กล้อง Total Station หรือจาก เครื่องรับสัญญาณดาวเทียม GNSS. ริงวัดแบบ RTK. ที่ใช้ดำเนินการ ตามข้อ ๔.๔ ถึง ข้อ ๔.๖

๕.๓.๔ จัดส่งข้อมูล Point Cloud ที่ได้จากการสำรวจด้วย LiDAR ในรูปแบบของ las ไฟล์ ข้อมูล Point Cloud จะต้องผ่านการประมวลผลปรับแก้ความคลาดเคลื่อนและจำแนกข้อมูล (Classification) โดยจัดส่งรายการประมวลผลข้อมูล LiDAR ดังต่อไปนี้

๕.๓.๔.๑ รายการคำนวณประมวลผลวิถีแนวมบิน (Trajectory)

๕.๓.๔.๒ รายการคำนวณการปรับแก้วิถีแนวมบิน (Trajectory Adjustment)

๕.๓.๔.๓ รายการคำนวณปรับแก้ค่า Boresight ของข้อมูล Point Cloud

๕.๓.๔.๔ รายการคำนวณปรับแก้ระหว่าง Point Cloud และจุดควบคุมภาคพื้นดิน (GCP)

### ๕.๔ ชั้นส่งแบบ Final

จัดส่ง File ข้อมูล จำนวน ๒ ชุด

๕.๔.๑ ข้อมูลภาพถ่ายของสภาพทางและพื้นที่ข้างเขตทาง อาคารระบายน้ำ ร่องน้ำ ลำธาร สภาพภูมิประเทศ ตลอดแนวเส้นทาง

๕.๔.๒ ไฟล์ข้อมูลภาพถ่ายทางอากาศ และ/หรือ ไฟล์ภาพถ่ายดาวเทียม

๕.๔.๓ ไฟล์วิดีโอภาพเคลื่อนไหวทางอากาศ และ/หรือ ไฟล์วิดีโอภาพเคลื่อนไหวตลอดแนวเส้นทาง

๕.๔.๔ สมุดสนาม หรือ File ข้อมูลสนาม และ ข้อมูลรายละเอียดภูมิประเทศ (Point File) ที่ระบุข้อมูลเป็นค่า N , E , Eleva , Description

๕.๔.๕ File ข้อมูลดิบของการสำรวจรายละเอียดภูมิประเทศ (Raw Data) จาก กล้อง Total Station หรือจาก เครื่องรับสัญญาณดาวเทียม ริงวัดแบบ RTK.

๕.๔.๖ แผนที่ Location Map ใช้แผนที่มาตราส่วน ๑ : ๕๐,๐๐๐ ของกรมแผนที่ทหาร แสดงค่าพิกัดของที่ตั้งโครงการฯ (สำหรับโครงการสำรวจและออกแบบทางแยกต่างระดับ) หรือ ค่าพิกัดของจุดเริ่มต้นโครงการฯ และจุดสิ้นสุดโครงการฯ (สำหรับโครงการสำรวจและออกแบบแนวทางหลวง) เป็นพิกัดภูมิศาสตร์ (ระบุทศนิยมของฟิลิปดาไม่น้อยกว่า ๕ ตำแหน่ง) และ พิกัด UTM

๕.๔.๗ Auto CAD File ของข้อมูลพิกัดแนวเส้นทาง (Setting Out Data) และข้อมูลหมุดหลักฐานแผนที่ ในระบบพิกัดจากเส้นโครงแผนที่ความเพี้ยนต่ำ (Low Distortion Projection)


---


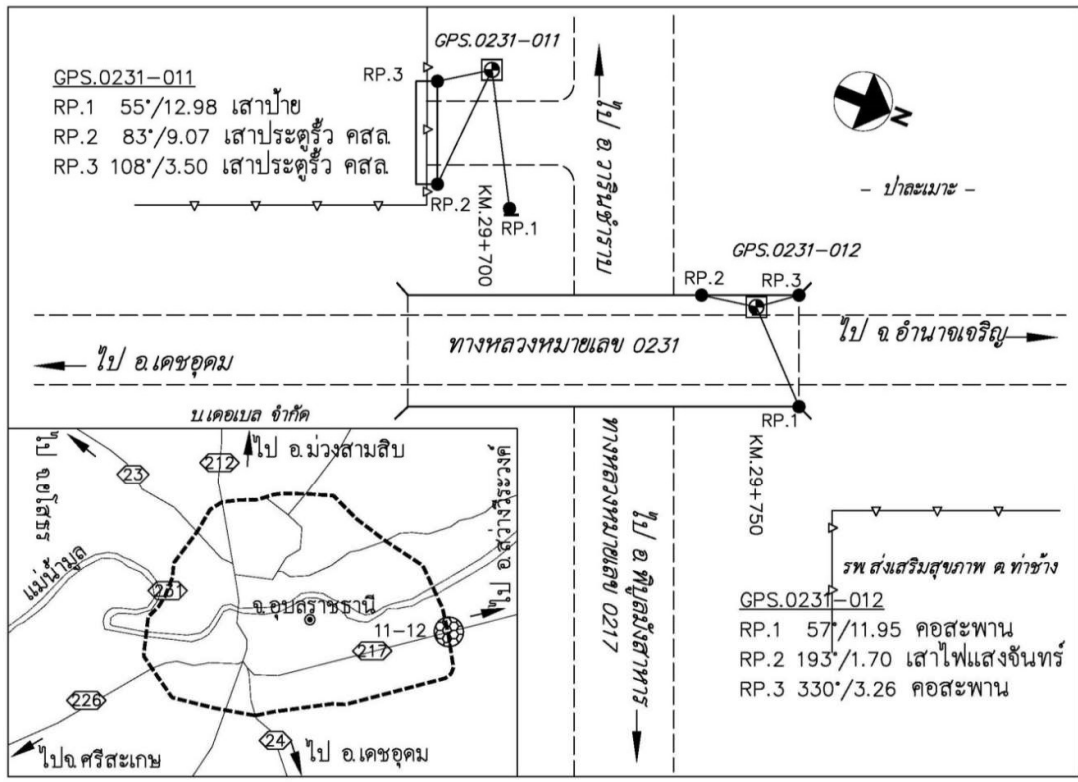
๕.๔.๘ ในกรณีมีงานเวนคืนเขตทาง ต้องจัดส่ง Auto CAD File และ Text File ของข้อมูลแนวเขตทางใหม่ (Proposed R.O.W.) แสดงข้อมูล Point (R/L) , Station , Offset และพิกัด N , E ในระบบเส้นโครงแผนที่ความเพี้ยนต่ำ (Low Distortion Projection)

๕.๔.๙ Auto CAD File และ Text File ของข้อมูลตาม ข้อ ๕.๒.๘ ในระบบพิกัด UTM. พร้อมกับระวางที่ดิน จำนวน ๑ ชุด

ภาคผนวก ข  
แบบมาตรฐานหมดหลักฐาน  
และข้อมูลประกอบการเก็บรายละเอียดทางแยก



 <p><b>แบบหมายเหตุหลักฐาน ( Description )</b></p>				
โครงการสำรวจทางหลวงหมายเลข 2			ตอน ทางวงแหวนรอบเมืองนครราชสีมา	
อำเภอ	จังหวัด	แผนที่ชุด L7018	ระวาง 5862-III	
ค่าพิกัดที่ได้จากการรังวัดดาวเทียม (สเฟียร์รอยด์ WGS-84)				
	ละติจูด (Latitude)	ลองจิจูด (Longitude)	ระดับสูงเหนือสเฟียร์รอยด์	
หมายเลขหมุด 0000- 000	0° - 00' -00.0000000" N	0° - 00' -00.0000000" E	h = 0	
หมายเลขหมุด 0000- 000	0° - 00' -00.0000000" N	0° - 00' -00.0000000" E	h = 0	
หมายเลขหมุด 0000- 000	N = .000 m.	E = .000 m.	ELEV = .000 m.(MSL.)	ส 1/2
หมายเลขหมุด 0000- 000	N = .000 m.	E = .000 m.	ELEV = .000 m.(MSL.)	ส 1/2
<b>Azimuth 000 --&gt; 000</b>	90° - 00' - 00.00"	Dist = 000.000 m.	Grid Factor =1.0026963013077	UTM. โซน 47
<u>แผนที่สังเขป</u>				
ผู้จัดทำ ( )		ผู้ตรวจ ( )		วันที่ 12 มกราคม 2549

 <b>แบบหมายเหตุหลักฐาน ( Description )</b>			
โครงการสำรวจทางหลวงหมายเลข 231		ตอน ถนนวงแหวนรอบเมืองอุบลราชธานี	
อำเภอ สว่างวีระวงศ์	จังหวัด อุบลราชธานี	แผนที่ชุด L-7018	ระวาง 5485-III
Station	ค่าพิกัดบนพื้นหลักฐาน WGS.84		
0231 - 011	Latitude : 15°-13'-23.1219714" N	Longitude : 104°-57'-40.2689193" E	h : 106.35417 m.
0231 - 012	Latitude : 15°-13'-26.7481330" N	Longitude : 104°-57'-44.8543005" E	h : 114.85897 m.
	UTM. Coordinate Zone 48		Elev. (MSL.)
0231 - 011	Northing : 1,683,001.2881 m.	Easting : 495,831.5423 m.	128.5167 m.
0231 - 012	Northing : 1,683,112.6746 m.	Easting : 495,968.3526 m.	137.0198 m.
Azimuth 011->012 50°-50'-55.08"		Ground Dist : 176.494 m.	Grid Factor : 0.99957939704615
แผนที่สังเขป			
			
เดินทางจาก อ.เดชอุดม ไป จ.อำนาจเจริญ ตาม ทล.231 ประมาณ กม.29+700 จะพบ สะพานข้ามแยก GPS.0231-011 ฝังบนหมุดหลักฐาน กม.29+700 ด้านซ้ายทาง และ GPS.0231-012 ฝังบนพื้นสะพาน กม.29+750 ด้านซ้ายทาง			
สำรวจ <i>has ms</i>	ตรวจ <i>...</i>	วันที่ 12 พฤษภาคม 2561	



หมุดหลักฐานแบบ ส.๑/๒



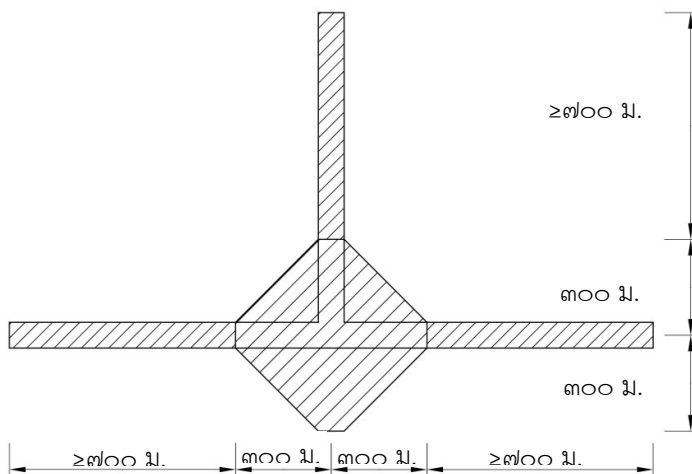
หมุดหลักฐานแบบ ส.๑/๓ ที่ฝังบนถาวรวัตถุอื่น

- หมายเหตุ**
- ควรฝังหมุดให้พ้นจากพื้นที่ก่อสร้าง ของโครงการฯ
  - หลีกเลี่ยงการฝังหมุดบริเวณเกาะกลางถนน ไหล่ทาง Toe Slope ถ้าจำเป็นควรฝังชิดเขตทางมากที่สุด

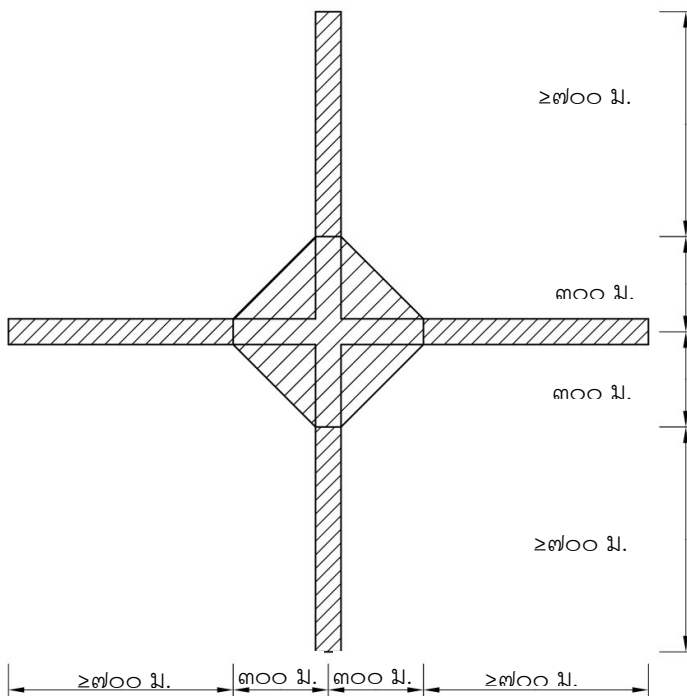
ข / ๔

ข้อมูลประกอบการเก็บรายละเอียดทางแยกต่างระดับในกรณีตัดกับถนนสายหลัก

ให้สำรวจเก็บรายละเอียดของทางหลวงไม่น้อยกว่า ช้างละ ๑ กม. จากจุดตัดทางแยกในทุกทิศทาง



รูปประกอบการเก็บข้อมูลสำรวจ กรณี ๓ แยก



รูปประกอบการเก็บข้อมูลสำรวจ กรณี ๔ แยก



แสดงพื้นที่บริเวณเก็บข้อมูลสำรวจ ไม่น้อยกว่าที่แนะนำไว้ และต้องเพียงพอสำหรับงานออกแบบ

ภาคผนวก ค.๑  
งานสำรวจตรวจสอบดินและวัสดุ  
สำหรับงานทาง

## งานสำรวจตรวจสอบดินและวัสดุ

ที่ปรึกษาจะต้องสำรวจตรวจสอบสภาพพื้นผิวดิน สภาพใต้พื้นผิวดิน และสภาพทางธรณีวิทยาต่างๆ ที่จำเป็น สำหรับการออกแบบรายละเอียดของทางหลวงตลอดแนวโครงการ และระบบพิกัด และค่าระดับของจุดที่จะทำการ ทดสอบหรือเจาะเก็บตัวอย่างทุกจุด ศึกษาการทรุดตัวของคันทางที่จะเกิดขึ้น เสนอแนะวิธีการก่อสร้างที่เหมาะสม และ สำรองตรวจสอบหาแหล่งวัสดุที่เหมาะสม/เพียงพอต่องานก่อสร้างทางหลวง พร้อมทั้งตรวจสอบคุณสมบัติของวัสดุ

รูปแบบและตำแหน่งการทดสอบ จะต้องได้รับความเห็นชอบจากคณะกรรมการกำกับโครงการฯ ของกรมทาง หลวง ที่ปรึกษาจะต้องจัดทำรายงานแสดงวิธีการ ผลการวิเคราะห์ของวิธีการทดสอบที่ใช้อย่างละเอียด และครบถ้วน ตลอดระยะเวลาทางการทดสอบ

### ข้อกำหนดสำหรับงานสำรวจดิน วัสดุ และผิวจราจร

#### ๑. งานสำรวจทดสอบวัสดุคันทางสำหรับถนนใหม่/คันทางใหม่

ให้ดำเนินการเก็บตัวอย่างจาก Test Pit ทุก ๆ ๑๐๐๐ เมตร หรือถ้ามีการเปลี่ยนแปลง ชนิด ลักษณะของชั้น ดินหรือลักษณะภูมิประเทศในระยะใกล้เคียงกัน ให้เก็บตัวอย่าง Test Pit เพิ่มทุกๆ ระยะ ๕๐๐ เมตร หรือ ๒๕๐ เมตร ตาม ความเหมาะสมทั้งนี้ต้องไม่น้อยกว่า ๕ ตัวอย่าง ตำแหน่งการทดสอบต้องไม่อยู่ในบริเวณคันทางและลาดคันทางเดิม และ ทางร่วมทางเชื่อม ถ้าบริเวณที่มีการถมดินแล้วจะต้องเก็บตัวอย่างดินเดิมเท่านั้น ไม่ใช่วัสดุถม โดยให้แสดงตำแหน่งของ หลุม Test Pit อ้างอิงจากรูปตัดของคันทางปัจจุบัน (ถ้ามี) ให้เก็บข้อมูลดินพร้อมกับวัดตำแหน่งพิกัดแผนที่ UTM และค่า ระดับของ Test Pit โดยตัวอย่างที่เก็บมาให้ดำเนินการทดสอบคุณสมบัติต่างๆดังต่อไปนี้

- ก) การทดสอบหาขนาดเม็ดดิน (Sieve Analysis)
- ข) การทดสอบขีดความชันเหลวของดิน (Atterberg Limits)
- ค) การบดอัดแบบมาตรฐาน (Standard Compaction)
- ง) การทดสอบ California Bearing Ratio (C.B.R.) และทดสอบการขยายตัว (Swell)

#### ๒. งานสำรวจทดสอบวัสดุและความแข็งแรงของโครงสร้างชั้นทางเดิม

ในกรณีที่มีงานปรับปรุงถนนเดิมเป็นส่วนหนึ่งของงานออกแบบทางในโครงการ ต้องทำการสำรวจสภาพผิว ทางเดิมและหาความแข็งแรงของโครงสร้างชั้นทางเดิมหรือข้อมูลอื่นๆ มาประกอบการออกแบบ พร้อมทั้งแสดงวิธีการ และผลการวิเคราะห์เสนอแนะวิธีการปรับปรุงที่เหมาะสม เช่น วิธีการซ่อมแซม การเสริมผิวใหม่ หรือการนำวัสดุ โครงสร้างทางเดิมกลับมาใช้ใหม่(Pavement Recycling) เป็นต้น

การสำรวจสภาพผิวทางเดิม (Condition Survey) ให้ทำการสำรวจปริมาณความเสียหายของผิวทางเดิม โดย จำแนกตามประเภท/ชนิดลักษณะความเสียหาย เช่น ร่องล้อ (Rutting) รอยแตก (Cracking) หรือความเสียหายอื่นๆ ตาม ระดับความรุนแรง ระบุตำแหน่ง และปริมาณความเสียหาย จัดทำเป็นผังสภาพความเสียหายโดยให้มีรูปถ่ายประกอบ

การสำรวจความแข็งแรงของโครงสร้างชั้นทางเดิม ให้ดำเนินการทดสอบความแข็งแรงของโครงสร้างชั้นทาง เดิม โดยการทดสอบการแอนตัวและทดสอบด้วย Dynamic Cone Penetration (DCP) ทุกระยะไม่มากกว่า ๕๐๐ เมตร หรือถ้ามีการเปลี่ยนแปลง ชนิด ลักษณะของชั้นโครงสร้างทางในระยะใกล้เคียงกัน ให้ทดสอบเพิ่มทุกระยะ ๒๕๐ เมตร ทั้งนี้ การทดสอบ DCP ให้ทำการทดสอบจนถึงชั้นวัสดุดินถม/ทรายถม และทดสอบชั้นวัสดุดินถม/ทรายถมไม่น้อยกว่า ๒๐ เซนติเมตร กรณีที่พบชั้นวัสดุผสมซีเมนต์ให้เจาะเก็บตัวอย่างมาทดสอบหาค่า Unconfined Compressive Strength การทดสอบ DCP ให้ดำเนินการตาม ทล.-ท.๑๑๐ โดยจำนวนการทดสอบ DCP ต้องไม่น้อยกว่า ๑๐ การทดสอบ

ที่ปรึกษาจะต้องนำข้อมูลที่ได้ประกอบการออกแบบการบูรณะถนนเดิม โดยไม่มีข้อยกเว้น

### ๓. งานสำรวจตรวจสอบดินและวัสดุ กรณีโครงการก่อสร้างบนพื้นที่ดินอ่อน

กรณีที่บริเวณโครงการเป็นพื้นที่ดินอ่อน หรือบริเวณที่มีสภาพไม่เหมาะสมต่องานทาง หรือในกรณีที่ต้องการตรวจสอบเสถียรภาพคันทางให้เหมาะสมกับแบบรูปตัดที่กำหนด ที่ปรึกษาต้องตรวจสอบความแข็งแรงของพื้นที่ดินอ่อน ตรวจสอบระดับและความหนาของชั้นดินอ่อนในบริเวณดังกล่าว โดยให้ทดสอบตามวิธีการดังต่อไปนี้

- ก) เจาะสำรวจชั้นดิน (Boring) ทุกระยะ ๑๐๐๐ เมตรตามแนวสายทาง หรือถ้ามีการเปลี่ยนแปลงชนิด ลักษณะของชั้นดิน หรือลักษณะภูมิประเทศในระยะใกล้เคียงกัน ให้เจาะสำรวจเพิ่มทุกระยะ ๕๐๐ เมตร หรือ ๒๕๐ เมตร หรือระยะอื่นตามความเหมาะสม โดยเจาะสำรวจจนถึงระดับชั้นดินแข็งหรือชั้นทรายแน่น
- ข) เก็บตัวอย่างดินคงสภาพ (Undisturbed Sample) ในชั้นดินเหนียวอ่อนมากถึงชั้นดินเหนียวแข็งปานกลาง ให้เก็บตัวอย่างโดยใช้กระบอกบาง (Thin-wall Tube) โดยเก็บตัวอย่างทุกระยะ ๑.๐๐ เมตร
- ค) ทดสอบ Standard Penetration Test (SPT) สำหรับชั้นดินเหนียวแข็งและทราย และเก็บตัวอย่างดินแปลงสภาพ (Disturbed Sample) โดยใช้กระบอกผ่า (Split Spoon) ระหว่างการทดสอบ โดยเก็บตัวอย่างทุกระยะ ๑.๕๐ เมตร
- ง) ทดสอบ Field Vane Shear Test (FVST), Pressuremeter Test (PMT), Dilatometer Test (DMT), Cone Penetration Test (CPT) หรือ Piezocone Penetration Test (CPTu) ทุกระยะ ๒๕๐ เมตร โดยเจาะสำรวจจนถึงระดับชั้นดินแข็ง (Stiff Clay)

ตัวอย่างดินที่เก็บจากการเจาะเก็บตัวอย่าง ให้ทดสอบคุณสมบัติของดิน ดังนี้

- ก) ขนาดเม็ดดิน (Grain Size Distribution)
- ข) ขีดจำกัดความชื้นเหลวของดิน (Atterberg Limits)
- ค) ปริมาณน้ำธรรมชาติในดิน (Natural Water Content)
- ง) หน่วยน้ำหนัก (Unit Weight)
- จ) ความถ่วงจำเพาะ (Specific Gravity)
- ฉ) กำลังรับแรงอัด (Unconfined Compression Test) สำหรับตัวอย่างดินคงสภาพ
- ช) กำลังรับแรงเฉือน (Shear Strength,  $S_u$ ) จาก Pocket Penetrometer สำหรับตัวอย่างดินคงสภาพ
- ซ) ตัวอย่างดินที่เก็บจากการเจาะเก็บตัวอย่างคงสภาพ ให้ทดสอบการอัดตัวคายนํ้า (Consolidation Test) ทุกหลุมเจาะในชั้นดินเหนียวอ่อน (Very Soft to Soft Clay) และชั้นดินเหนียวแข็งปานกลาง (Medium Clay) ในชั้นดินแต่ละชั้นที่มีความหนาไม่มากกว่า ๕ เมตร ให้นำตัวอย่างดินตรงกึ่งกลางของชั้นดินมาทดสอบ ในชั้นดินที่มีความหนามากกว่า ๕ เมตร ให้นำตัวอย่างที่มีความลึก ๑/๔ ๑/๒ และ ๓/๔ ของความลึกทั้งหมดของชั้นดินมาทดสอบ

ภายหลังการเจาะสำรวจชั้นดิน ให้บันทึก/จัดทำภาพตัด Soil Profile นอกเหนือจาก Boring Log ของแต่ละหลุมพร้อมทั้งระบุค่าคุณสมบัติต่างๆ ของชั้นดินแต่ละชั้น เช่น ระดับดินปากหลุมเจาะ ระดับความลึก การจำแนกชนิดของดิน (CH, SM เป็นต้น) ระดับน้ำใต้ดิน เป็นต้น พร้อมด้วยข้อมูลจากชั้นดินจากการทดสอบ และจัดทำรายงานข้อมูล

### ๔. งานสำรวจตรวจสอบดินและวัสดุ กรณีเส้นทางผ่านบริเวณที่ลาดชัน

กรณีที่บริเวณโครงการเป็นพื้นที่ที่มีความลาดชัน และต้องมีการตัด (Cut) และมีการถม (Fill) ในบริเวณโครงการ บริษัทที่ปรึกษาต้องดำเนินการตรวจสอบความแข็งแรงของพื้นที่บริเวณโครงการ พร้อมทั้งแสดงรูปตัดที่ได้จากการสำรวจแนวทางและระดับที่นำมาใช้ในการวิเคราะห์เสถียรภาพของเชิงลาดคันทาง (Side Slope และ Back Slope) โดยให้ดำเนินการทดสอบ ความแข็งแรงของดินในบริเวณโครงการ ด้วยวิธีที่เหมาะสม เช่น การเจาะสำรวจชั้นดิน (Boring) ไม่น้อยกว่า ๑ หลุมต่อ ๑ จุดการวิเคราะห์เสถียรภาพ และทำการทดสอบคุณสมบัติของดิน ได้แก่

- ก) การทดสอบหาขนาดเม็ดดิน (Sieve Analysis)
- ข) การทดสอบขีดความชื้นเหลวของดิน (Atterberg Limits)
- ค) Natural Water Content
- ง) Unit Weight
- จ) ความถ่วงจำเพาะ (Specific Gravity)
- ฉ) Unconfined Compression Test
- ช) Su จาก Pocket Penetrometer
- ซ) SPT PMT DMT CPT และ/หรือ CPTu

ทั้งนี้ถ้าพบชั้นดินระดับตื้นที่คาดว่าจะต้องทำการตัดเพื่อการก่อสร้างคันทาง ให้ที่ปรึกษาดำเนินการทดสอบชั้นดินดังกล่าวเพื่อจำแนกชนิดของดิน และคุณสมบัติของดินตามหลักธรณีวิทยา โดยใช้วิธีการทดสอบทางด้านธรณีฟิสิกส์ โดยภายหลังการเจาะสำรวจชั้นดินหรือหิน ให้ทำการบันทึก/จัดทำภาพตัด Soil Profile นอกเหนือจาก Boring Log ของแต่ละหลุมพร้อมทั้งระบุค่าคุณสมบัติต่างๆ ของชั้นดินแต่ละชั้น เช่น ระดับความลึก การจำแนกชนิดของดิน (CH, SM เป็นต้น) ระดับน้ำใต้ดิน GWT เป็นต้น พร้อมด้วยข้อมูลจากชั้นดินจากการทดสอบ และจัดทำรายงาน ข้อมูล ผลการวิเคราะห์ รวมถึงพิจารณาความลาดชันที่เหมาะสมของโครงการ หากมีความจำเป็น ที่ปรึกษาต้องดำเนินการออกแบบรายละเอียดการเสริมเสถียรภาพของเชิงลาดในบริเวณโครงการ

๕. งานสำรวจแหล่งวัสดุก่อสร้างและการทดสอบ เช่น วัสดุก่อสร้างประเภทวัสดุมวลรวม หินไม่ ทราายน้ำ เป็นต้น ให้สำรวจให้มากกว่าปริมาณที่คาดว่าจะใช้จริงประมาณ ๒๐๐% จากรูปตัด เพื่อเผื่อไว้สำหรับกรณีสูญเสียจากการทำงาน และสำหรับกรณีการพิจารณาปรับเปลี่ยนแบบภายหลังการก่อสร้าง สำหรับวัสดุดังต่อไปนี้

- ก) วัสดุดิน/ทราย/หินถมคันทาง (ถ้ามี)
- ข) วัสดุโครงสร้างคันทาง
  - วัสดุคัดเลือก
  - วัสดุชั้นรองพื้นทาง
  - วัสดุชั้นพื้นทาง
- ค) วัสดุชั้นรองถนนคอนกรีต (ถ้ามี)
- ง) วัสดุทรายและหินผสมคอนกรีต
- จ) วัสดุดินถมกำแพงกันดินเสริมกำลัง (ถ้ามี)
- ฉ) วัสดุชั้นโครงสร้างผิวทางแอสฟัลต์คอนกรีต (ถ้ามี)
- ช) วัสดุงานทางอื่นๆ ที่มีใช้ในโครงการฯ

ให้ที่ปรึกษาสำรวจแหล่งวัสดุที่คาดว่าจะใช้ในโครงการฯ ในพื้นที่ใกล้เคียง โดยให้ประสานงานกับหน่วยงานของกรมทางหลวงในพื้นที่ของโครงการ ให้ระบุตำแหน่ง ระยะทาง ปริมาณวัสดุที่แหล่ง วันที่ทำการสำรวจ ภาพถ่ายแหล่งวัสดุ พร้อมจัดทำแผนที่แหล่งวัสดุ และให้ตรวจสอบระยะเวลาสัมปทานบัตร

สำหรับวัสดุวัสดุดิน ทรายถมคันทาง วัสดุดินถมกำแพงกันดินเสริมกำลัง (ถ้ามี) ให้ทดสอบคุณสมบัติของวัสดุก่อสร้างตามมาตรฐานงานทาง มาตรฐานข้อกำหนด และมาตรฐานการทดสอบ ของกรมทางหลวง และต้องดำเนินการทดสอบ Direct shear

ภาคผนวก ค.๒  
งานสำรวจตรวจสอบดินและวัสดุ  
สำหรับงานโครงสร้าง

## งานเจาะสำรวจและทดสอบดิน

ที่ปรึกษาจะต้องสำรวจตรวจสอบสภาพพื้นผิวโครงสร้างชั้นดิน สภาพใต้พื้นผิวดิน และสภาพทางธรณีวิทยาต่างๆ ที่จำเป็นสำหรับการออกแบบรายละเอียดของงานโครงสร้างต่างๆ ตลอดแนวโครงการ และระบบพิกัด และค่าระดับของจุดที่จะทำการทดสอบหรือเจาะเก็บตัวอย่างทุกจุด ศึกษาการทรุดตัวของคันทางบริเวณเชิงลาดคอสะพานที่จะเกิดขึ้น เสนอแนะวิธีการก่อสร้างที่เหมาะสม และที่ปรึกษาจะต้องทำการกำหนดความลึกงานโครงสร้างฐานรากทุกสะพาน ทางลอด ทางยกระดับ และอื่นๆ ตามข้อมูลการเจาะหลุมลึก

รูปแบบและตำแหน่งการทดสอบ จะต้องได้รับความเห็นชอบจากคณะกรรมการกำกับโครงการฯ ของกรมทางหลวง ที่ปรึกษาจะต้องจัดทำรายงานแสดงวิธีการ ผลการวิเคราะห์ของวิธีการทดสอบที่ใช้อย่างละเอียด และครบถ้วน ตลอดระยะทางการทดสอบ

### ข้อกำหนดสำหรับงานเจาะสำรวจและทดสอบดิน

#### ๑. งานเจาะสำรวจดินฐานรากสะพานและการทดสอบ

การเจาะสำรวจดินฐานรากบริเวณสะพานโดยทั่วไปให้เจาะบริเวณแนวสะพาน โดยมีจำนวนหลุมเจาะ ดังนี้

- ก) จำนวน ๑ หลุม สำหรับสะพานที่ยาวไม่เกิน ๑๕ เมตร
- ข) จำนวน ๒ หลุม สำหรับสะพานที่ยาวเกิน ๑๕ เมตร แต่ไม่เกิน ๕๐ เมตร
- ค) สำหรับสะพานที่ยาวเกิน ๕๐ เมตร แต่ไม่เกิน ๑๐๐ เมตร ให้เจาะบริเวณกลางสะพานเพิ่มอีก ๑ หลุม ยกเว้นในกรณีที่ไม่มีฐานรากอยู่บริเวณร่องน้ำให้ยกเว้นการเจาะบริเวณกลางสะพานได้ โดยจำนวนหลุมเจาะไม่น้อยกว่า ๓ หลุม
- ง) สำหรับสะพานที่ยาวเกิน ๑๐๐ เมตร แต่ไม่เกิน ๒๕๐ เมตร ให้เจาะบริเวณกลางสะพาน เพิ่มอีก ๒ หลุม ยกเว้นในกรณีที่ไม่มีฐานรากอยู่บริเวณร่องน้ำให้ยกเว้นการเจาะบริเวณกลางสะพานได้ โดยจำนวนหลุมเจาะไม่น้อยกว่า ๔ หลุม
- จ) สำหรับสะพานที่ยาวเกิน ๒๕๐ เมตร ให้เจาะบริเวณกลางสะพาน เพิ่มอีก ๓ หลุม ยกเว้นในกรณีที่ไม่มีฐานรากอยู่บริเวณร่องน้ำให้ยกเว้นการเจาะบริเวณกลางสะพานได้โดยจำนวนหลุมเจาะไม่น้อยกว่า ๕ หลุม
- ฉ) สำหรับความลึกของการเจาะสำรวจดินฐานรากสำหรับสะพานที่ยาวไม่เกิน ๑๐๐ เมตร ให้เจาะลึกไม่น้อยกว่า ๓๐ เมตร และลึกไม่น้อยกว่า ๑.๑ เท่าของความยาวเสาเข็ม
- ช) สำหรับความลึกของการเจาะสำรวจดินฐานรากสำหรับสะพานที่ยาวเกิน ๑๐๐ เมตร ให้เจาะลึกไม่น้อยกว่า ๖๐ เมตร และลึกไม่น้อยกว่า ๑.๑ เท่าของความยาวเสาเข็ม
- ซ) สำหรับกรณีที่เจอชั้นหิน (Moderately Weathered หรือ Slightly Weathered หรือ Fresh Stone) ก่อนได้ระดับความลึกตามข้อ ฉ) และ ช) ให้ดำเนินการตามข้อกำหนดการเจาะสำรวจชั้นหิน และความลึกรวมไม่น้อยกว่า ๑.๑ เท่าของความยาวเสาเข็ม

ในกรณีที่เป็นฐานรากแผ่ต้องเจาะสำรวจจนถึงชั้นที่สามารถรับน้ำหนักฐานรากได้ปลอดภัย และระดับที่ SPT Blow Count มีค่าไม่น้อยกว่า ๕๐ ครั้งอย่างน้อย ๓ ชั้นการทดสอบติดต่อกัน และระดับลึกไม่ต่ำกว่า ๓ เท่าของมิติที่ยาวสุดของฐานรากจากระดับต่ำสุดของฐานราก

ที่ปรึกษาจะต้องออกแบบฐานรากให้เหมาะสมกับสภาพพื้นที่และลักษณะโครงสร้าง ในกรณีที่ชั้นดินมีความเปลี่ยนแปลงมากให้เพิ่มหลุมเจาะตามความเหมาะสม ทั้งนี้จะต้องทำการประเมินความลึกการกัดเซาะ (Scour Depth)

สำหรับบริเวณดินอ่อน หรือบริเวณที่สภาพธรณีวิทยาไม่เหมาะสมต่องานทาง ให้พิจารณาเพิ่มจำนวนหลุมเจาะให้ครอบคลุมและเพียงพอสำหรับการออกแบบ

ในกรณีการเจาะสำรวจชั้นดินเหนียวแข็งและชั้นทรายให้ทดสอบ Standard Penetration Test (SPT) โดยใช้กระบอกผ่า (Split Spoon) และเก็บตัวอย่างแบบตัวอย่างดินแปลงสภาพ (Disturbed Sample) ทุกๆ ระยะความลึก

๑.๕๐ เมตร ในกรณีการเจาะสำรวจดินเหนียวอ่อนและดินเหนียวแข็งปานกลาง ให้เจาะเก็บตัวอย่างคงสภาพโดยใช้ กระจบอบบาง (Thin-Wall Tube) โดยเก็บตัวอย่างทุกๆ ระยะความลึก ๑.๐๐ เมตร ตามลักษณะของดินที่เปลี่ยนแปลงไป โดยแปรเปลี่ยนค่าความลึกในหลุมต่างๆ ด้วย ไม่ควรทดสอบที่ความลึกเดียวกันในหลุมใกล้ๆ กัน

การทดสอบดินจากการเก็บตัวอย่างให้ทดสอบดังนี้

- ก) การทดสอบหาขนาดเม็ดดิน (Sieve Analysis)
- ข) การทดสอบขีดความชื้นเหลวของดิน (Atterberg Limits)
- ค) Natural Water Content
- ง) Unit Weight
- จ) Unconfined Compression Test
- ฉ) Su จาก Pocket Penetrometer
- ช) SPT และ/หรือ CPT
- ซ) การทดสอบอื่นๆ ที่จำเป็น

โดยภายหลังการเจาะสำรวจชั้นดิน ให้ทำการบันทึกพิกัดตำแหน่งหลุมเจาะ และระบุเป็น STA ระยะ Off-set ระดับปากหลุมเจาะ พร้อมทั้งระบุค่าคุณสมบัติต่างๆ ของชั้นดินแต่ละชั้น เช่น ระดับความลึก การจำแนกชนิดของดิน (CH, SM เป็นต้น) ระดับน้ำใต้ดิน GWT เป็นต้น และข้อมูลผลการเจาะสำรวจและทดสอบที่สมบูรณ์ ควรประกอบด้วย ข้อมูลจากชั้นดิน Soft Clay, Medium Clay และ Stiff Clay และจัดทำภาพตัด Soil Profile นอกเหนือจาก Boring Log ของแต่ละหลุม พร้อมทั้งระบุค่าคุณสมบัติของชั้นดินแต่ละชั้นจากการทดสอบ และจัดทำรายงาน/ข้อมูล พร้อมทั้งระบุ ตำแหน่งและขนาดของโครงสร้างของหลุมเจาะ

ในกรณีการเจาะสำรวจชั้นหินที่ปรึกษาจะต้องสำรวจตรวจสอบคุณสมบัติของวัสดุใต้ผิวดิน โดยถ้ามีการเปลี่ยนแปลง ชนิด ลักษณะของชั้นหินหรือลักษณะภูมิประเทศในระยะใกล้กัน ให้เจาะสำรวจเพิ่มตามความเหมาะสม โดยให้จำนวนตัวอย่าง และตำแหน่งเก็บตัวอย่างเพียงพอในการออกแบบฐานราก และการคำนวณปริมาณงาน และเป็นไปตามมาตรฐานสากล เช่น AASHTO LRFD BRIDGE DESIGN SPECIFICATION (๒๐๑๐) เป็นต้น โดยจำนวนหลุมเจาะ ทั้งหมดต้องได้รับความเห็นชอบจากคณะกรรมการกำกับโครงการฯ ของกรมทางหลวง

สำหรับการเจาะสำรวจในหินเพื่อใช้ประเมินความแข็งแรง และออกแบบฐานรากประเภทต่างๆ รวมทั้งการ ประเมินความลึกของเสาเข็ม ให้ทำการทดสอบเพื่อจำแนกลักษณะของหิน ลักษณะของรอยแตก และความต่อเนื่องของ ก้อนตัวอย่าง พร้อมทั้งแสดงค่าดัชนี เช่น RMR Rating ตามหัวข้อ ๑๐.๔.๖.๔ ของมาตรฐาน AASHTO LRFD, Rock Quality Designation (RQD), การทดสอบ Uniaxial compressive rock strengths ทุกระยะ ๑.๐๐ เมตร เป็นต้น

ตัวอย่างตารางค่าการทดสอบเพื่อใช้ในการจำแนกประเภทหิน และใช้ร่วมกับสมการการออกแบบตาม AASHTO LRFD แสดงดังตารางที่ ๑

ตารางที่ ๑ ตัวอย่างตารางค่าการทดสอบเพื่อใช้ในการจำแนกประเภทหิน

Parameter		Ranges of Values							
1	Strength of intact rock material	Point load strength index	>8 MPa	4–8 MPa	2–4 MPa	1–2 MPa	For this low range, uniaxial compressive test is preferred		
		Uniaxial compressive strength	>200 MPa	100–200 MPa	50–100 MPa	25–50 MPa	10–25 MPa	3.5–10 MPa	1.0–3.5 MPa
	Relative Rating		15	12	7	4	2	1	0
2	Drill core quality RQD		90% to 100%	75% to 90%	50% to 75%	25% to 50%	<25%		
	Relative Rating		20	17	13	8	3		
3	Spacing of joints		>3000 mm	900–3000 mm	300–900 mm	50–300 mm	<50 mm		
	Relative Rating		30	25	20	10	5		
4	Condition of joints		<ul style="list-style-type: none"> <li>Very rough surfaces</li> <li>Not continuous</li> <li>No separation</li> <li>Hard joint wall rock</li> </ul>	<ul style="list-style-type: none"> <li>Slightly rough surfaces</li> <li>Separation &lt;1.25 mm</li> <li>Hard joint wall rock</li> </ul>	<ul style="list-style-type: none"> <li>Slightly rough surfaces</li> <li>Separation &lt;1.25 mm</li> <li>Soft joint wall rock</li> </ul>	<ul style="list-style-type: none"> <li>Slicken-sided surfaces or</li> <li>Gouge &lt;5 mm thick or</li> <li>Joints open 1.25–5 mm</li> <li>Continuous joints</li> </ul>	<ul style="list-style-type: none"> <li>Soft gouge &gt;5 mm thick or</li> <li>Joints open &gt;5 mm</li> <li>Continuous joints</li> </ul>		
	Relative Rating		25	20	12	6	0		
5	Groundwater conditions (use one of the three evaluation criteria as appropriate to the method of exploration)	Inflow per 10 000 mm tunnel length	None	<25 L/min.	25–125 L/min.	>125 L/min.			
		Ratio = joint water pressure/ major principal stress	0	0.0–0.2	0.2–0.5	>0.5			
	General Conditions	Completely Dry	Moist only (interstitial water)	Water under moderate pressure	Severe water problems				
	Relative Rating		10	7	4	0			

สำหรับความลึกของการเจาะสำรวจของชั้นหิน ให้ดำเนินการไม่น้อยไปกว่าข้อกำหนดต่อไปนี้

- กรณีออกแบบให้เสาเข็มประเภท Bearing on Rock ความลึกของการเจาะ Rock Core ในแต่ละตำแหน่งสำรวจให้ใช้ค่าไม่น้อยกว่า ๓ เมตร และมีค่า RQD ไม่น้อยกว่า ๒๐% ต่อเนื่องกัน เพื่อตรวจสอบคุณภาพของชั้นหิน และขนาดของหิน Boulder ได้เสาเข็ม (ถ้ามี)
- กรณีออกแบบเสาเข็มเจาะในชั้นหินความลึกของการเจาะ Rock Core ในแต่ละตำแหน่งสำรวจให้ใช้ค่ามากที่สุดระหว่าง ก) ไม่น้อยกว่า ๓ เมตร หรือ ข) ไม่น้อยกว่า ๓ เท่าของขนาดเส้นผ่านศูนย์กลางเสาเข็มกรณีเสาเข็มเดี่ยว หรือ ค) ไม่น้อยกว่า ๒ เท่าของขนาดเส้นผ่านศูนย์กลางของเสาเข็มที่ใหญ่ที่สุดของเสาเข็มกลุ่ม หรือ ง) มีค่า RQD ไม่น้อยกว่า ๒๐% ต่อเนื่องกันไม่น้อยกว่า ๓ เมตร โดย

ความลึกที่เจาะสำรวจนี้จะต้องลึกไม่น้อยกว่าระดับปลายเสาเข็มที่เลือกใช้ (ลึก ๑.๑ เท่าของความยาวเสาเข็ม)

- ความลึกของการเจาะ Rock Core สามารถลึกกว่าข้อกำหนดด้านบนได้ กรณีที่พบว่าชั้นหินมีความแปรปรวนค่อนข้างสูงหรือในกรณีที่ต้องการตรวจสอบคุณภาพของ Bedrock
- กรณีออกแบบเสาเข็มเจาะในชั้นหินสำหรับสะพานที่มี span ยาวมากกว่า ๕๐ เมตร ความลึกของการเจาะ Rock Core ในแต่ละตำแหน่งสำรวจให้ใช้ค่ามากที่สุดระหว่าง ก) ไม่น้อยกว่า ๕ เมตร หรือ ข) ไม่น้อยกว่า ๓ เท่าของขนาดเส้นผ่านศูนย์กลางเสาเข็มกรณีเสาเข็มเดี่ยว หรือ ค) ไม่น้อยกว่า ๒ เท่าของขนาดเส้นผ่านศูนย์กลางของเสาเข็มที่ใหญ่ที่สุดของเสาเข็มกลุ่ม หรือ ง) มีค่า RQD ไม่น้อยกว่า ๒๐% ต่อเนื่องกันไม่น้อยกว่า ๕ เมตร โดยความลึกที่เจาะสำรวจนี้จะต้องลึกไม่น้อยกว่าระดับปลายเสาเข็มที่เลือกใช้ (ลึก ๑.๑ เท่าของความยาวเสาเข็ม)

## ๒. งานสำรวจทดสอบวัสดุสำหรับทางลอด ทางยกระดับ และทางต่างระดับ

ที่ปรึกษาจะต้องสำรวจตรวจสอบพื้นผิวดินและเจาะสำรวจคุณสมบัติของวัสดุใต้พื้นผิวดิน (Deep Boring) พร้อมกับวัดตำแหน่งพิกัดแผนที่ UTM และค่าระดับ โดยตำแหน่งเจาะสำรวจโดยประมาณที่บริเวณทางขึ้นและทางลง โครงสร้างแต่ละ ๑ จุด และระหว่างกลางโครงสร้างฯ ทุกระยะ ๑,๐๐๐ เมตร หรือถ้ามีการเปลี่ยนแปลง ชนิด ลักษณะของชั้นดินหรือลักษณะภูมิประเทศในระยะใกล้เคียงกัน ให้เจาะสำรวจเพิ่มเติมตามความเหมาะสม และจำนวนหลุมเจาะทั้งหมดต้องไม่น้อยกว่า ๕ จุด ความลึกของหลุมเจาะจะต้องลึกไปจากระดับปลายเสาเข็ม หรือ Diaphragm Wall ไปอีกไม่ต่ำกว่า ๕ เท่า ของขนาดเสาเข็ม หรือ ความกว้างของ Diaphragm Wall และ ลึกไปจากระดับใต้ทางลอดไม่ต่ำกว่า ๑ เท่าของความกว้างของทางลอด โดยให้เจาะสำรวจดินฐานรากลึกไม่น้อยกว่า ๖๐ เมตร และให้เพียงพอสำหรับการออกแบบ แต่ในกรณีเจอชั้นหิน (Moderately Weathered หรือ Slightly Weathered หรือ Fresh Stone) ก่อนให้ดำเนินการตามแนวทางในข้อ ๑

ในกรณีที่พื้นฐานรากแผ่ ต้องเจาะสำรวจจนถึงชั้นดินที่สามารถรับน้ำหนักฐานรากได้ปลอดภัย ชั้นดินที่ SPT Blow Count มีค่าไม่น้อยกว่า ๕๐ ครั้งอย่างน้อย ๓ ชั้นการทดสอบติดต่อกัน และระดับความลึกชั้นดินที่ ๓ เท่าของมิติที่ยาวสุดของฐานราก

## ๓. งานสำรวจทดสอบวัสดุสำหรับ งานอุโมงค์

ที่ปรึกษาจะต้องสำรวจตรวจสอบคุณสมบัติของวัสดุใต้พื้นผิวดิน พร้อมกับวัดตำแหน่งพิกัดแผนที่ UTM และค่าระดับ โดยตำแหน่งเจาะสำรวจโดยประมาณที่บริเวณหัวและท้ายโครงสร้างแต่ละ ๓ จุด และระหว่างกลางโครงสร้างฯ อย่างน้อยทุกระยะ ๑,๐๐๐ เมตร หรือถ้ามีการเปลี่ยนแปลง ชนิด ลักษณะของชั้นดินหรือลักษณะภูมิประเทศในระยะใกล้เคียงกัน หรือบริเวณที่คาดว่าจะมีช่องระบายอากาศในระหว่างอุโมงค์ ให้เจาะสำรวจเพิ่มเติมตามความเหมาะสม หรือใช้เทคนิคทางธรณีฟิสิกส์ เพื่อประเมินลักษณะทางด้านธรณีวิทยา และด้านธรณีวิศวกรรม ที่เพียงพอในการออกแบบเบื้องต้น และเป็นไปตามมาตรฐานสากล เช่น AASHTO DCRT-๑ Technical Manual for Design and Construction of Road Tunnels เป็นต้น โดยจำนวนหลุมเจาะทั้งหมดต้องไม่น้อยกว่า ๗ จุด ความลึกของหลุมเจาะจะต้องลึกไปจากระดับท้องอุโมงค์ไม่น้อยกว่า ๒ เท่าของมิติที่กว้างที่สุดของอุโมงค์ โดยต้องได้รับความเห็นชอบจากคณะกรรมการกำกับโครงการฯ ของกรมทางหลวง การเจาะสำรวจในดินให้ดำเนินการตามแนวทางในข้อ ๑ สำหรับการเจาะสำรวจในหิน ให้ทำการทดสอบเพื่อจำแนกลักษณะของหิน ลักษณะของรอยแตก และความต่อเนื่องของก้อนตัวอย่าง พร้อมทั้งแสดงค่าดัชนี เช่น Core Recovery, Rock Quality Designation (RQD) เป็นต้น

## ๔. งานสำรวจทดสอบวัสดุสำหรับโครงสร้างยกระดับที่ใช้ในการกัลบรถต่างระดับเท่านั้น

ที่ปรึกษาจะต้องสำรวจตรวจสอบพื้นผิวดินและเจาะสำรวจคุณสมบัติของวัสดุใต้พื้นผิวดิน (Deep Boring) พร้อมกับวัดตำแหน่งพิกัดแผนที่ UTM และค่าระดับ โดยตำแหน่งเจาะสำรวจโดยประมาณที่บริเวณทางขึ้นหรือทางลง

โครงสร้างแห่งละ ๑ จุด หรือถ้ามีการเปลี่ยนแปลง ชนิด ลักษณะของชั้นดินหรือลักษณะภูมิประเทศในระยะใกล้เคียง ให้เจาะสำรวจเพิ่มเติมตามความเหมาะสม และจำนวนหลุมเจาะทั้งหมดต้องไม่น้อยกว่า ๒ จุด ความลึกของหลุมเจาะจะต้องลึกกว่าระดับปลายเสาเข็มไม่น้อยกว่า ๕ เท่า ของมิติที่กว้างที่สุดของเสาเข็ม และลึกไม่น้อยกว่า ๓๐ เมตร โดยให้เพียงพอสำหรับการออกแบบ แต่ในกรณีเจาะชั้นหิน (Moderately Weathered หรือ Slightly Weathered หรือ Fresh Stone) ก่อนให้ดำเนินการตามแนวทางในข้อ ๑

ทั้งนี้ตำแหน่งและจำนวนหลุมเจาะที่ระบุในข้อ ๑ ถึงข้อ ๔ ตามภาคผนวก ค.๒ นี้สามารถเปลี่ยนแปลงได้ตามความเหมาะสม แต่จำนวนหลุมเจาะทั้งหมดของโครงการฯ จะต้องไม่น้อยกว่าจำนวนหลุมเจาะขั้นต่ำที่ระบุในขอบเขตของงาน (Terms of Reference) ข้อ ๔. งานบริการที่ต้องการ หัวข้อ งานสำรวจตรวจสอบดินและวัสดุสำหรับงานโครงสร้าง และต้องได้รับความเห็นชอบจากคณะกรรมการกำกับโครงการฯ ของกรมทางหลวง

ภาคผนวก ง  
งานดำเนินการทางด้านสิ่งแวดล้อม

## แนวทางในการจัดทำรายงานการประเมินผลกระทบสิ่งแวดล้อมของโครงการทางหลวง (GUIDELINES FOR PREPARATION OF ENVIRONMENTAL IMPACT STATEMENT OF A ROAD SCHEME)

หมายเหตุ: ปรับปรุงจากเอกสาร “ระบบการประเมินผลกระทบสิ่งแวดล้อมของประเทศไทย” ของสำนักงานนโยบายและแผนทรัพยากรธรรมชาติและสิ่งแวดล้อม (2567) และ “แนวทางการจัดทำรายงานการประเมินผลกระทบสิ่งแวดล้อม โครงการทางหลวงหรือถนน และระบบทางพิเศษ” ของสำนักงานนโยบายและแผนทรัพยากรธรรมชาติและสิ่งแวดล้อม (2567) โดย กลุ่มงานสิ่งแวดล้อม สำนักแผนงาน กรมทางหลวง ทั้งนี้ มีวัตถุประสงค์เพื่อใช้ประกอบการจัดทำขอบเขตของงาน (Terms of reference, TOR) ในการจัดจ้างบริษัทที่ปรึกษา สำหรับการประเมินผลกระทบสิ่งแวดล้อมของโครงการทางหลวง ซึ่งจะช่วยให้เนื้อหาในรายงานฯ มีความสมบูรณ์ยิ่งขึ้นและเป็นไปในทิศทางเดียวกันในทุกโครงการ

กลุ่มงานสิ่งแวดล้อม สำนักแผนงาน กรมทางหลวง (ปรับปรุงครั้งที่ 9: พฤศจิกายน 2567)

### หลักการพื้นฐาน (Basic Concept)

รายงานการประเมินผลกระทบสิ่งแวดล้อม (Environmental Impact Statement หรือ EIS) เป็นเอกสารที่จัดทำขึ้นจากการประเมินผลกระทบสิ่งแวดล้อม (Environmental Impact Assessment) โดยเป็นการศึกษาผลกระทบของกิจกรรมที่เกิดขึ้นจากการพัฒนาโครงการ (Development Activity) อันอาจส่งผลกระทบต่อสภาพสิ่งแวดล้อม และทรัพยากรบริเวณพื้นที่โครงการ และพื้นที่โดยรอบโครงการ ทั้งในลักษณะของผลกระทบที่เกิดขึ้นต่อสิ่งมีชีวิตและไม่มีชีวิต ซึ่งอยู่ในธรรมชาติและรอบตัวมนุษย์ ทั้งในระยะสั้นและระยะยาว ทั้งโดยตรงและโดยอ้อม ดังนั้นการจัดทำรายงานการประเมินผลกระทบสิ่งแวดล้อมจึงต้องศึกษาให้ครอบคลุมข้อมูลทุกด้าน เช่น พืช สัตว์ ดิน น้ำ อากาศ สุขภาพอนามัยของมนุษย์ เศรษฐกิจ-สังคม การจ้างงาน และอื่น ๆ ทั้งนี้ ประเด็นและระดับความละเอียดของการศึกษา จะแตกต่างกันไปขึ้นอยู่กับลักษณะและที่ตั้งของโครงการเป็นสำคัญ

การจัดทำรายงานการประเมินผลกระทบสิ่งแวดล้อม เป็นงานที่ต้องอาศัยทั้งศาสตร์และศิลป์ โดยส่วนหนึ่งจะเป็นงานทางด้านเทคนิคทางวิทยาศาสตร์ ซึ่งอยู่บนพื้นฐานของการคาดการณ์ถึงความเปลี่ยนแปลงที่อาจเกิดขึ้นตามหลักวิชาการ คือ จะต้องชี้ให้เห็นถึงผลกระทบที่จะเกิดขึ้นต่อสิ่งแวดล้อมและทรัพยากรต่าง ๆ อย่างชัดเจน และจะต้องเสนอมาตรการป้องกันและแก้ไขผลกระทบสิ่งแวดล้อม รวมทั้งมาตรการติดตามตรวจสอบผลกระทบสิ่งแวดล้อมไว้อย่างเหมาะสม และอีกส่วนหนึ่ง จะต้องอาศัยงานด้านศิลปะเข้ามาประกอบกับงานทางด้านเทคนิค เนื่องจากในระหว่างดำเนินการศึกษาจะต้องมีการเกี่ยวข้องกับปัญหาทางด้านจิตใจ และความรู้สึกของประชาชนผู้มีส่วนได้ส่วนเสียจากกิจกรรมการพัฒนานั้นเป็นจำนวนมาก โดยเฉพาะอย่างยิ่ง ผู้ที่ได้รับผลกระทบโดยตรง และผลของการศึกษาจำเป็นต้องเป็นที่ยอมรับโดยประชาชนผู้ได้รับผลกระทบเหล่านั้น ดังนั้น ผู้ดำเนินการศึกษาจะต้องหาวิธีการที่เหมาะสมมาใช้เพื่อจัดการกับปัญหาดังกล่าว ประการสำคัญรายงานการประเมินผลกระทบสิ่งแวดล้อม ควรมีลักษณะเป็นเอกสารที่มีความถูกต้อง ชัดเจน สั้นกระชับ และเข้าใจง่าย พร้อมกันนั้นก็ต้องมีการเสนอวิธีการศึกษาและรายละเอียดทางวิชาการ รวมทั้งมีการอ้างอิงไว้ในรายงานการศึกษาอย่างสมบูรณ์เพียงพอต่อการพิจารณาเห็นชอบรายงานด้วย

นอกจากนี้ในรายงานการประเมินผลกระทบสิ่งแวดล้อมยังควรต้องมีการเสนอทางเลือก เช่น ทางเลือกสำหรับที่ตั้งโครงการ ทางเลือกสำหรับการดำเนินการที่มีมลพิษน้อยกว่า เพื่อช่วยในการตัดสินใจดำเนินการโครงการ ข้อมูลเปรียบเทียบทางด้านเงินลงทุนกับประโยชน์ที่ได้รับจากโครงการ และผลที่ได้จากการศึกษาและจัดทำรายงานการประเมินผลกระทบสิ่งแวดล้อม รวมทั้งระบบป้องกันและควบคุมมลพิษ ตลอดจนมาตรการป้องกันและแก้ไขผลกระทบสิ่งแวดล้อมต่างๆ ที่ได้มีการนำเสนอไว้ จะต้องได้รับการนำไปพิจารณาสำหรับการออกแบบรายละเอียดโครงการ (Detailed Design) เพื่อใช้ในการก่อสร้างต่อไป

## สาระสำคัญของรายงานการประเมินผลกระทบสิ่งแวดล้อม (Important Information in EIS)

การจัดทำรายงานการประเมินผลกระทบสิ่งแวดล้อมเพื่อนำเสนอต่อกรมทางหลวงซึ่งเป็นเจ้าของโครงการ เพื่อพิจารณาในขั้นต้นก่อนที่จะนำเสนอต่อไปยังสำนักงานนโยบายและแผนทรัพยากรธรรมชาติและสิ่งแวดล้อม และคณะกรรมการผู้ชำนาญการพิจารณารายงานฯ เนื้อหาของรายงานฯ อย่างน้อยควรประกอบด้วยสาระสำคัญต่างๆ ดังนี้

### 1. รายงานการประเมินผลกระทบสิ่งแวดล้อม ฉบับย่อ (Summary Report)

จะต้องใช้ภาษาที่ง่ายต่อการเข้าใจ เพื่อให้บุคคลทุกกลุ่ม รวมถึง กลุ่มองค์กรเอกชน และประชาชนทั่วไป สามารถเข้าใจได้ง่าย และนำเสนอเนื้อหาโดยย่อของข้อมูลส่วนต่างๆ ที่สำคัญที่แสดงไว้ในรายงานหลัก (Main Report) โดยชี้ให้เห็นถึงประเด็นสำคัญ เช่น ผลกระทบที่คาดว่าจะเกิดขึ้น ผลกระทบที่มีนัยสำคัญ และมาตรการป้องกัน แก้ไข และลดผลกระทบสิ่งแวดล้อม มาตรการติดตามตรวจสอบผลกระทบสิ่งแวดล้อม โดยเป็นการเสนอข้อมูลที่กระชับสั้น เพื่อให้ผู้อ่านสามารถเข้าใจในสาระที่นำเสนอไว้ได้โดยตลอดอย่างรวดเร็ว โดยทั่วไปจะมีความหนาไม่เกิน 50 หน้า

รายงานฉบับดังกล่าวข้างต้น นอกจากจะต้องมีเอกสารแนบในส่วนหน้าตาม รายงานการประเมินผลกระทบสิ่งแวดล้อม ฉบับหลัก ที่จะกล่าวถึงต่อไปแล้ว ยังจะประกอบด้วยส่วนที่เป็นสาระสำคัญต่าง ๆ ดังนี้

- 1.1 ประเภทและขนาดของโครงการ พร้อมทั้งกิจกรรมประกอบที่เกี่ยวข้อง
- 1.2 ที่ตั้งโครงการ โดยใช้แผนที่ซึ่งมีมาตราส่วนที่เหมาะสมประกอบ แสดงบริเวณโครงการและบริเวณโดยรอบอย่างชัดเจน และแสดงที่ตั้งขององค์ประกอบทางสิ่งแวดล้อมต่างๆ ที่อาจได้รับผลกระทบจากโครงการ
- 1.3 ทางเลือกของโครงการ วิธีดำเนินการโครงการ และข้อพิจารณาประกอบการตัดสินใจเลือกแนวทางที่เสนอ
- 1.4 ผลกระทบหลักจากมลพิษต่างๆ ที่เกิดจากโครงการ ต่อทรัพยากรและสิ่งแวดล้อม ทั้งระยะก่อนก่อสร้าง ระยะก่อสร้าง และระยะดำเนินการ
- 1.5 มาตรการป้องกัน แก้ไข และลดผลกระทบสิ่งแวดล้อมที่มีนัยสำคัญ
- 1.6 มาตรการติดตามตรวจสอบผลกระทบสิ่งแวดล้อมที่คาดว่าจะมีนัยสำคัญ
- 1.7 แผนการจัดการด้านสิ่งแวดล้อม (Environmental Management Plan)
- 1.8 บรรยายสรุปผลการศึกษาประเมินผลกระทบสิ่งแวดล้อมทั้งหมด โดยชี้ให้เห็นถึงผลได้-ผลเสียที่จะเกิดขึ้นต่อสิ่งแวดล้อม ผลประโยชน์ที่เด่นชัดที่จะได้รับการดำเนินการโครงการ และผลการตัดสินใจ ตลอดจนมาตรการป้องกันและมูลค่าที่จำเป็นต้องใช้เพื่อชดเชยแก่ความเสียหายและเพื่อลดความสูญเสียต่าง ๆ และให้มีการระบุถึงทรัพยากรธรรมชาติที่จะมีการสูญเสียอย่างถาวร บุคคล กลุ่มบุคคล และองค์กรที่ได้รับผลกระทบโดยตรงโดยไม่สามารถหลีกเลี่ยงได้ ปัจจัยคุณภาพสิ่งแวดล้อมที่จำเป็นต้องทำการติดตามตรวจสอบและประเมินผลเมื่อดำเนินการโครงการและค่าใช้จ่าย รวมทั้งข้อเสนอแนะเพิ่มเติมอื่น ๆ ที่เห็นว่าอาจเป็นประโยชน์ต่อกรมทางหลวงซึ่งเป็นเจ้าของโครงการ
- 1.9 สรุปผลการประเมินผลกระทบสิ่งแวดล้อมของโครงการในรูปของตาราง โดยมีข้อมูลที่สำคัญปรากฏอยู่อย่างครบถ้วน อย่างน้อยจะต้องประกอบด้วย องค์ประกอบด้านสิ่งแวดล้อม สรุปผลกระทบ มาตรการป้องกันและแก้ไขผลกระทบ มาตรการชดเชยความเสียหาย มาตรการส่งเสริมคุณภาพสิ่งแวดล้อม มาตรการติดตามตรวจสอบ ผู้รับผิดชอบดำเนินการตามมาตรการ และค่าใช้จ่ายต่าง ๆ เป็นต้น

## 2. รายงานการประเมินผลกระทบล้างแวดล้อม ฉบับหลัก (Main Report)

รายงานการประเมินผลกระทบล้างแวดล้อม ฉบับหลัก จะต้องจัดทำโดยมีเนื้อหาเฉพาะเท่าที่สำคัญและจำเป็นครบถ้วน มีการจัดทำรูปเล่มสวยงามและนำเสนอเนื้อหาได้อ่าน รายละเอียดชัดเจน ใช้ภาษาที่กระชับสั้นและเข้าใจง่าย โดยมีความหนาของรายงานไม่มากเกินไป ซึ่งโดยทั่วไปควรมีความหนาประมาณไม่เกิน 400 หน้า จัดพิมพ์แบบสองหน้าเพื่อเป็นการประหยัดทรัพยากรธรรมชาติ และจะต้องประกอบด้วยเนื้อหาหลักที่สำคัญ ดังต่อไปนี้

### ส่วนหน้าของรายงาน

เนื้อหาในส่วนหน้าจะประกอบไปด้วยเอกสารจำนวน 5 ส่วนหลัก ดังนี้

- ปกหน้าและปกในของรายงานการประเมินผลกระทบล้างแวดล้อม ต้องเป็นไปตาม แบบ สผ. 5
- หนังสือรับรองการจัดทำรายงานการประเมินผลกระทบล้างแวดล้อม ซึ่งเป็นไปตาม แบบ สผ. 6
- บัญชีรายชื่อผู้จัดทำรายงานการประเมินผลกระทบล้างแวดล้อม และหัวข้อที่ทำการศึกษา และสัดส่วนของผลงานคิดเป็นร้อยละของงานเทียบกับรายงานการประเมินผลกระทบล้างแวดล้อมทั้งฉบับตามแบบ สผ. 7
- แบบแสดงรายละเอียดการเสนอรายงานการประเมินผลกระทบล้างแวดล้อม ตามแบบ สผ. 8
- สำเนาใบอนุญาตเป็นผู้จัดทำรายงานการประเมินผลกระทบล้างแวดล้อม

### บทที่ 1 : บทนำ

บรรยายภาพรวมของโครงการและการศึกษา โดยมีเนื้อหาประกอบด้วย

- 1.1 ความเป็นมาของโครงการ เหตุผลความจำเป็นในการพัฒนาโครงการ เหตุผลความจำเป็นในการจัดทำรายงานการประเมินผลกระทบล้างแวดล้อม และความสอดคล้องกับการประเมินสิ่งแวดล้อมระดับยุทธศาสตร์ (ถ้ามี)
- 1.2 วัตถุประสงค์ของการจัดทำรายงานการประเมินผลกระทบล้างแวดล้อม
- 1.3 ขอบเขตและวิธีการศึกษา ประกอบด้วย แนวทางและกรอบแนวคิดในการศึกษา หัวข้อศึกษาและแนวทางการศึกษา ขอบเขตพื้นที่ศึกษา การรวบรวมข้อมูล และกฎหมายและมาตรฐานที่เกี่ยวข้อง
- 1.4 แผนการดำเนินงาน โดยแสดงแผนงาน ลำดับขั้นตอนกิจกรรม และระยะเวลาการจัดทำรายงานฯ
- 1.5 ขั้นตอนการประสานงานกับหน่วยงานที่เกี่ยวข้อง เช่น หนังสืออนุญาตให้เข้าไปศึกษาหรือวิจัยทางวิชาการในพื้นที่อนุรักษ์ หนังสือตรวจสอบพื้นที่ หนังสือการประสานงานกับหน่วยงานสาธารณสุขปศุสัตว์ เป็นต้น
- 1.6 การสรุปภาพรวมของการพัฒนาโครงการ
- 1.7 การศึกษาทางเลือกของโครงการ
- 1.8 โครงสร้างรายงาน

### การศึกษาทางเลือกของโครงการ

โครงการแต่ละประเภทจะมีผลกระทบทางด้าน การก่อสร้าง การลงทุน และสิ่งแวดล้อมที่แตกต่างกันไป แม้แต่โครงการประเภทเดียวกันก็ยังมีผลกระทบที่แตกต่างกัน ทั้งนี้โดยมากจะขึ้นอยู่กับ ตำแหน่งที่ตั้ง ขนาดและลักษณะกิจกรรม และเทคโนโลยีที่ใช้ของโครงการ รวมทั้ง ความสามารถในการรองรับของสิ่งแวดล้อม (Environmental Carrying Capacity) ในพื้นที่ ดังนั้น การศึกษาวิเคราะห์ทางเลือกของโครงการ จึงเป็นส่วนที่สำคัญที่สุดส่วนหนึ่งของการศึกษาผลกระทบของโครงการ โดยเฉพาะอย่างยิ่ง ในกรณีที่โครงการอาจจะก่อให้เกิดการทำลายสิ่งแวดล้อมอย่างรุนแรง

การกำหนดทางเลือก ควรจะได้พิจารณาให้ครอบคลุมถึงทุกทางเลือกที่เป็นไปได้ทั้งหมด ทั้งนี้ให้รวมถึง ทางเลือกที่จะดำเนินการให้น้อยที่สุด (Do-minimum Alternative) ทางเลือกที่จะไม่ดำเนินการ (No-action Alternative) และทางเลือกที่จะดำเนินโครงการประเภทอื่นที่สามารถบรรลุวัตถุประสงค์เช่นเดียวกันด้วย (Objective-oriented Alternative) เช่น ทางเลือกที่เป็นโครงการก่อสร้างทางรถไฟแทนที่จะก่อสร้างถนน เป็นต้น และในแต่ละทางเลือกควรได้รับการพิจารณาทางด้านวิศวกรรม เศรษฐกิจและการลงทุน และสิ่งแวดล้อม โดยให้มีความสมดุลกัน ให้เปรียบเทียบผลดี-ผลเสียต่าง ๆ ของแต่ละทางเลือก พร้อมทั้งสรุปเสนอทางเลือกที่มีความเหมาะสมที่สุด โดยที่ผลกระทบทางด้านลบที่อาจเกิดขึ้นทั้งหมดจะต้องอยู่ในเกณฑ์ที่สามารถยอมรับได้

การพิจารณาทางเลือก อย่างน้อยต้องประกอบด้วย 3 ขั้นตอนหลัก คือ

- (1) กำหนดทางเลือกที่พิจารณาในเบื้องต้นแล้วว่า มีความเป็นไปได้ทั้งหมด
- (2) สรุปผลกระทบทั้งที่เป็นผลดีและผลเสียทั้งหมด ที่อาจเกิดขึ้นของแต่ละแนวทางเลือก โดยพิจารณาจากหลักเกณฑ์ที่กำหนดขึ้น
- (3) วิเคราะห์เปรียบเทียบถึงความสัมพันธ์ระหว่างผลกระทบเหล่านั้น กับทางเลือกทั้งหมด แล้วคัดเลือกทางเลือกที่ดีที่สุด (The Best Alternative) โดยเป็นทางเลือกที่ก่อให้เกิดประโยชน์สูงสุด และกระทบต่อสิ่งแวดล้อมน้อยที่สุด และจะต้องอยู่ในเกณฑ์ที่ยอมรับได้

โดยทั่วไปแล้ว การพิจารณาคัดเลือกทางเลือกที่ดีที่สุดนั้น ต้องดำเนินการวิเคราะห์โดยละเอียดและครอบคลุมในทุกมิติ เพื่อให้สามารถแยกแยะความแตกต่างของแต่ละทางเลือกได้อย่างชัดเจนและครบถ้วน จึงจะสามารถนำผลที่ได้มาใช้ประกอบการตัดสินใจเลือกทางเลือกที่ดีที่สุด ซึ่งควรจะมีเพียงทางเลือกเดียวได้ แต่จะเป็นการสิ้นเปลืองเวลาและงบประมาณในการศึกษาค่อนข้างมาก ดังนั้น จึงควรนำเทคนิคของการประเมินผลกระทบสิ่งแวดล้อมเบื้องต้น (Initial Environmental Evaluation หรือ IEE) มาประยุกต์ใช้ในการวิเคราะห์ทางเลือกของโครงการ เช่น เทคนิคการประเมินผลกระทบด้วย Matrix ซึ่งสามารถนำมาใช้เป็นเครื่องมือช่วยในการตัดสินใจ (Decision-making Tool) เลือกทางเลือกที่เหมาะสมที่สุด ก่อนนำทางเลือกที่ได้รับการคัดเลือกมาศึกษาประเมินผลกระทบสิ่งแวดล้อมในขั้นรายละเอียดต่อไป โดยถือเป็นการใช้ IEE กลั่นกรองผลกระทบในขั้นหนึ่งก่อน ซึ่งจะเป็นการรวดเร็วและประหยัดกว่า

แต่เนื่องจากผลที่ได้จากการประเมินผลกระทบสิ่งแวดล้อมเบื้องต้นนั้น จะมีระดับของความแม่นยำค่อนข้างต่ำและมีความไม่แน่นอนค่อนข้างสูง ดังนั้น จึงต้องใช้ผลการศึกษาดูด้วยความระมัดระวัง โดยเฉพาะ ในกรณีที่บางทางเลือกอาจให้ผลของการศึกษาออกมาใกล้เคียงกันมากกับทางเลือกที่ดีที่สุด โดยไม่มีความแตกต่างกันอย่างมีนัยสำคัญ ก็ควรจะนำทางเลือกเหล่านั้น มาประเมินผลกระทบสิ่งแวดล้อมในขั้นรายละเอียดต่อไป ทั้งนี้ เพื่อให้สามารถนำผลที่ได้จากการศึกษา มาพิจารณาเปรียบเทียบให้เห็นถึงความแตกต่างกันได้ชัดเจนยิ่งขึ้น ซึ่งจะส่งผลให้สามารถทำการตัดสินใจเลือกทางเลือกที่ดีที่สุดจริง ๆ ไปออกแบบในรายละเอียดและดำเนินการก่อสร้างโครงการต่อไปได้

### หมายเหตุ:

ก) ผลการศึกษาวิเคราะห์แนวทางเลือกของโครงการ ควรจะมีการจัดทำแยกออกเป็นรายงานเฉพาะส่วนด้วย โดยมีรายงานผลกระทบสิ่งแวดล้อมเบื้องต้น (IEE Report) เป็นส่วนหนึ่งของรายงานการศึกษาทางเลือกของโครงการ แต่อย่างไรก็ตาม ในรายงานการประเมินผลกระทบสิ่งแวดล้อม (EIA Report หรือ EIS) ก็ต้องมีการบรรยายสรุปผลของการศึกษาวิเคราะห์ทางเลือกของโครงการ เพื่อให้เนื้อหาของรายงานการประเมินผลกระทบสิ่งแวดล้อม มีความสมบูรณ์ในตัวเอง

ข) การประเมินผลกระทบสิ่งแวดล้อมในขั้นรายละเอียด หรือ EIA นั้น อย่างน้อยต้องมีผลการศึกษาระบุเปรียบเทียบกันใน 3 ทางเลือก คือ (1) ทางเลือกที่ดีที่สุดที่ได้รับการคัดเลือกเพื่อศึกษา EIA (2) ทางเลือกที่จะดำเนินการให้น้อยที่สุด (Do-minimum Alternative) และ (3) ทางเลือกที่จะไม่ดำเนินการ (No-action Alternative)

## บทที่ 2 : รายละเอียดโครงการ

บรรยายรายละเอียดข้อมูลของโครงการอย่างเพียงพอ เพื่อให้เกิดภาพพจน์ของโครงการ และ เพื่อให้สามารถใช้เป็นแนวคิดประกอบในการประเมินผลกระทบสิ่งแวดล้อมที่จะเกิดขึ้น ข้อมูลรายละเอียดที่ต้องการ ได้แก่

- 2.1 ที่ตั้งโครงการ : แสดงตำแหน่งที่ตั้งโครงการและเส้นทางเชื่อมต่อของโครงการ โดยจัดทำเป็น Road Inventory พร้อมจัดทำแผนที่แนวเส้นทางของโครงการ ซึ่งมีรายละเอียดของลักษณะของพื้นที่และองค์ประกอบทางสิ่งแวดล้อมโดยรอบโครงการ ในมาตราส่วนที่เห็นได้ชัดเจน พร้อมทั้งใช้รูปถ่ายสีแสดงบริเวณที่ตั้งและบริเวณใกล้เคียงโดยรอบ และมีภาพจำลองสี 3 มิติ แสดงให้เห็นความแตกต่างกรณีที่มีและไม่มีโครงการ นอกจากนี้ ในกรณีที่โครงการตัดผ่านพื้นที่อนุรักษ์ตามกฎหมาย จะต้องระบุชื่อของพื้นที่ พร้อมแสดงตำแหน่งที่แน่ชัดของส่วนของโครงการที่ตั้งอยู่ในพื้นที่ดังกล่าว จุดเริ่มต้นจุดสิ้นสุด ความยาว และพื้นที่ของส่วนของโครงการที่ตั้งอยู่ในพื้นที่ดังกล่าว และอธิบายโดยมีรายละเอียดที่ชัดเจนถึงสาเหตุที่ไม่สามารถหลีกเลี่ยงพื้นที่ดังกล่าว
- 2.2 ลักษณะโครงการ : ประเภทและขนาดของโครงการ รวมทั้งรายละเอียดเกี่ยวกับองค์ประกอบต่าง ๆ ของโครงการ
- 2.3 รายละเอียดการออกแบบเบื้องต้น : มาตรฐานการออกแบบที่ใช้อ้างอิง และรายละเอียดต่าง ๆ ของการออกแบบทางหลวง และองค์ประกอบอื่น ๆ
- 2.4 ขั้นตอน/เทคนิควิธีการก่อสร้าง : ขั้นตอนกระบวนการในการก่อสร้างและใช้งานโครงการ รวมทั้งกิจกรรมและเทคนิควิธีการต่างๆ ที่เกี่ยวข้องกับแต่ละขั้นตอน
- 2.5 วัสดุที่ใช้ในการก่อสร้าง และเส้นทางขนส่งวัสดุก่อสร้าง : ระบุปริมาณความต้องการวัสดุที่ใช้ในการก่อสร้าง ความเพียงพอของแหล่งวัสดุก่อสร้าง อธิบาย และสรุปข้อมูลในรูปของแผนที่ให้ชัดเจน พร้อมทั้งอธิบายการบริหารจัดการตะกอนดิน/วัสดุที่เหลือใช้จากการก่อสร้าง และหากมีความจำเป็นต้องใช้วัสดุจากภายนอกพื้นที่โครงการ ให้แสดงตำแหน่งของแหล่งวัสดุก่อสร้าง และระบุระยะห่างจากพื้นที่โครงการ เส้นทางขนส่งวัสดุเข้าพื้นที่โครงการ ประเมินผลกระทบที่เกิดจากการขนส่ง
- 2.6 การจัดเตรียมที่พักคนงาน และพื้นที่สำนักงานโครงการ : จำนวนพนักงาน คนงาน ที่ตั้งและขนาดของบ้านพักเจ้าหน้าที่ ระบบสาธารณูปโภค พื้นที่เก็บกองวัสดุก่อสร้าง เครื่องจักร จุดจอดรถบรรทุก การจัดการขยะและน้ำเสีย กฎหมายหรือระเบียบที่เกี่ยวข้องด้านอาชีวอนามัยและความปลอดภัย ตลอดจนรายละเอียดอื่น ๆ ที่เกี่ยวข้อง รวมถึงการจัดเตรียมสำนักงานของโครงการในระยะดำเนินการ (ถ้ามี)
- 2.7 งานจัดกรรมสิทธิ์ที่ดิน การโยกย้ายและเวนคืนของโครงการ
- 2.8 แผนการดำเนินงานและการบริหารโครงการ
- 2.9 การจัดการเรื่องร้องเรียน และการสื่อสารกับชุมชน โดยจะต้องจัดให้มีแผนรับเรื่องร้องเรียน แผนการสื่อสารกับชุมชนและสาธารณชน ทั้งในกรณีปกติและกรณีฉุกเฉิน
- 2.10 การวิเคราะห์ความคุ้มค่าของโครงการ

## บทที่ 3 : สภาพสิ่งแวดล้อมในปัจจุบัน

แสดงผลการศึกษาโดยละเอียดเกี่ยวกับ สถานภาพปัจจุบันของทรัพยากรสิ่งแวดล้อมโดยทั่วไป และคุณค่าต่างๆ ที่มีต่อมนุษย์ พร้อมด้วยแผนที่โครงการ และพื้นที่บริเวณที่อาจได้รับผลกระทบกระเทือนจากโครงการ สิ่งแวดล้อมของโครงการ จะพิจารณาโดยแบ่งเป็น 2 กลุ่มใหญ่ๆ คือ สิ่งแวดล้อมตามธรรมชาติ (Natural Environment) และ สิ่งแวดล้อมทางสังคมมนุษย์ (Social Environment) โดยทั้ง 2 กลุ่มจะแบ่งเป็น 4 องค์ประกอบหลัก คือ

- 3.1 สิ่งแวดล้อมทางด้านกายภาพ (Physical Environment)
- 3.2 สิ่งแวดล้อมทางด้านชีวภาพ (Biological Environment)
- 3.3 คุณค่าการใช้ประโยชน์ของมนุษย์ (Human Use Values)
- 3.4 คุณค่าต่อคุณภาพชีวิต (Quality of Life Values)

ภายใต้แต่ละองค์ประกอบจะมีปัจจัยหลักทางด้านสิ่งแวดล้อมอยู่หลายปัจจัย และแต่ละปัจจัยหลักจะมีประเด็นย่อยในการศึกษาจำแนกไว้ดังตารางข้างล่าง ในการดำเนินการศึกษา จะต้องเก็บรวบรวมข้อมูลที่เกี่ยวข้องตั้งแต่ในอดีตจนกระทั่งปัจจุบัน เป็นช่วงระยะเวลาหนึ่งที่เกี่ยวข้องต่อการนำมาวิเคราะห์ และทำการศึกษาวิเคราะห์ให้เห็นถึงการเปลี่ยนแปลงที่เกิดขึ้น โดยนำเสนอผลการศึกษาให้ครอบคลุมทุกปัจจัยและประเด็นศึกษา พร้อมทั้งระบุถึงสถานะภาพและคุณภาพของแต่ละปัจจัยสิ่งแวดล้อมในปัจจุบัน และในกรณีพบว่า มีปัจจัยสิ่งแวดล้อมที่มีปัญหา ก็ต้องทำการวิเคราะห์และระบุถึงสาเหตุของปัญหาไว้อย่างชัดเจน

องค์ประกอบและปัจจัยทางด้านสิ่งแวดล้อม	ประเด็นศึกษา
<b>1. สิ่งแวดล้อมทางด้านกายภาพ (Physical Environment)</b>	
1.1 ภูมิสีฐาน	- การเปลี่ยนแปลงสภาพภูมิประเทศ
1.2 ทรัพยากรดิน	- การสูญเสียดินหรือการเคลื่อนย้ายดิน - การปนเปื้อนของดิน - การชะล้างพังทลายของดิน - การเปลี่ยนแปลงเสถียรภาพดินและการทรุดตัวของดิน
1.3 ธรณีวิทยาและธรณีพิบัติภัย	- โครงสร้าง ลักษณะทางธรณีวิทยา - ธรณีพิบัติภัย เช่น การเกิดแผ่นดินไหว ดินถล่ม หลุมยุบ เป็นต้น
1.4 น้ำผิวดิน	- อุทกวิทยาน้ำผิวดิน - คุณภาพน้ำผิวดิน
1.5 น้ำใต้ดิน	- อุทกวิทยาน้ำใต้ดิน - คุณภาพน้ำใต้ดิน
1.6 น้ำทะเล	- ลักษณะทางสมุทรศาสตร์ - คุณภาพน้ำทะเล
1.7 อากาศและบรรยากาศ	- การฟุ้งกระจายของฝุ่นละอองและมลสาร - การเพิ่มขึ้นของมลพิษ เช่น CO NO <sub>2</sub> เป็นต้น
1.8 เสียง	- เสียงรบกวนจากกิจกรรมของโครงการ
1.9 ความสั่นสะเทือน	- ความสั่นสะเทือนจากกิจกรรมของโครงการ
<b>2. สิ่งแวดล้อมทางด้านชีวภาพ (Biological Environment)</b>	
2.1 นิเวศวิทยาทางบก	- การเปลี่ยนแปลงลักษณะทางนิเวศวิทยาทางบก - พืชในระบบนิเวศ และการประเมินมวลชีวภาพของไม้ รวมทั้งประเมินค่าความสูญเสียการกักเก็บคาร์บอนในพืช (ถ้ามี) - สัตว์ในระบบนิเวศ
2.2 นิเวศวิทยาทางน้ำ	- การเปลี่ยนแปลงลักษณะทางนิเวศวิทยาทางน้ำ - พืชในระบบนิเวศ - สัตว์ในระบบนิเวศ
<b>3. คุณค่าการใช้ประโยชน์ของมนุษย์ (Human Use Values)</b>	
3.1 น้ำเพื่อการอุปโภคและบริโภค	- คุณภาพน้ำเพื่อการอุปโภคและบริโภค - ปริมาณและความเพียงพอของน้ำเพื่อการอุปโภคและบริโภค
3.2 การคมนาคมขนส่ง	- การกีดขวางหรือเป็นอุปสรรคต่อการคมนาคม

องค์ประกอบและปัจจัยทางด้านสิ่งแวดล้อม	ประเด็นศึกษา
	<ul style="list-style-type: none"> <li>- ระดับการให้บริการ</li> <li>- การชำรุดเสียหายของเส้นทางโครงการและเส้นทางขนส่งวัสดุ</li> </ul>
3.3 สาธารณูปโภคและสาธารณูปการ	- การรื้อย้ายระบบสาธารณูปโภคและสาธารณูปการ
3.4 การควบคุมน้ำท่วมและการระบายน้ำ	- การกีดขวางทางไหลของน้ำหรือลดประสิทธิภาพการระบายน้ำ
3.5 การเกษตรกรรม	- การสูญเสียพื้นที่เกษตรกรรม/ผลผลิตทางการเกษตร
3.6 นันทนาการ	- การใช้ประโยชน์พื้นที่นันทนาการ/แหล่งท่องเที่ยว
3.7 การใช้ที่ดิน	- การเปลี่ยนแปลงการใช้ที่ดินจากสภาพปัจจุบัน
<b>4. คุณค่าต่อคุณภาพชีวิต (Quality of Life Values)</b>	
4.1 เศรษฐกิจ-สังคม	<ul style="list-style-type: none"> <li>- ความสัมพันธ์ของคนในชุมชน โครงสร้างความสัมพันธ์ทางสังคม</li> <li>- เศรษฐกิจของชุมชนและการประกอบอาชีพ</li> </ul>
4.2 การโยกย้ายและการเวนคืน	<ul style="list-style-type: none"> <li>- การโยกย้ายถิ่นฐาน</li> <li>- การสูญเสียที่ดินและสิ่งปลูกสร้าง</li> </ul>
4.3 การสาธารณสุข	<ul style="list-style-type: none"> <li>- การบริการสาธารณสุข เช่น สถานที่ตั้ง จำนวน ความสามารถในการรองรับผู้ป่วย เป็นต้น</li> <li>- สุขภาพอนามัยของคนในชุมชน</li> </ul>
4.4 อาชีวอนามัยและความปลอดภัย	- โรคและอุบัติเหตุจากการทำงาน
4.5 การแบ่งแยก	<ul style="list-style-type: none"> <li>- ความสะดวกในการเดินทางติดต่อระหว่างคนในชุมชน</li> <li>- การเข้าถึงพื้นที่ที่ต้องการ เช่น พื้นที่ชุมชน พื้นที่เกษตรกรรม สถานศึกษา เป็นต้น</li> </ul>
4.6 อุบัติเหตุและความปลอดภัย	- ความเสี่ยงต่อการเกิดอุบัติเหตุ/จุดที่เสี่ยงต่อการเกิดอุบัติเหตุ
4.7 ความปลอดภัยในสังคม	- การเกิดอาชญากรรม / ความเสียหายต่อชีวิตและทรัพย์สิน
4.8 สุขภาพ	- การจัดการขยะมูลฝอย ของเสีย และน้ำเสีย
4.9 ผู้ใช้ทาง	- ระยะเวลาและค่าใช้จ่ายในการเดินทาง
4.10 โบราณสถาน แหล่งโบราณคดี ประวัติศาสตร์ ศิลปกรรม และมรดกทางวัฒนธรรม	- ความเสียหายต่อโบราณสถาน แหล่งโบราณคดี ประวัติศาสตร์ ศิลปกรรม และมรดกทางวัฒนธรรม
4.11 สุนทรียภาพ และทัศนียภาพ	<ul style="list-style-type: none"> <li>- ความงดงามของทิวทัศน์ทางธรรมชาติ</li> <li>- การเปลี่ยนแปลงทัศนียภาพ/การบดบังทัศนียภาพ</li> </ul>

หมายเหตุ: คุณค่าการใช้ประโยชน์ของมนุษย์ และคุณค่าต่อคุณภาพชีวิต อาจถือเป็นส่วนหนึ่งของการประเมินผลกระทบทางสังคม (Social Impact Assessment) และการประเมินผลกระทบทางสุขภาพ (Health Impact Assessment)

ปัจจัยสิ่งแวดล้อม และประเด็นศึกษาทั้งหมด ที่แสดงไว้ในตารางข้างต้น บางส่วนอาจไม่สอดคล้องกับโครงการที่กำลังศึกษา หรือ อาจไม่ครบถ้วนสมบูรณ์ ทั้งนี้ ขึ้นอยู่กับประเภท ลักษณะ และสถานที่ตั้งของโครงการเป็นสำคัญ สำหรับรายละเอียดวิธีดำเนินการศึกษา รวมทั้งตัวแปร ความถี่ และวิธีการตรวจวัดในแต่ละประเด็น ขอให้ดูเพิ่มเติมใน เอกสารคู่มือ หลักเกณฑ์ และแนวทางการศึกษาและการจัดทำรายงานการประเมินผลกระทบสิ่งแวดล้อมต่างๆ ซึ่งจัดทำโดย สำนักงานนโยบายและแผนทรัพยากรธรรมชาติและสิ่งแวดล้อม โดยจะต้องแสดงแบบแปลนแผนผังของแต่ละจุดตรวจวัดอย่างชัดเจน และเอกสารทางวิชาการอื่นๆ ที่เกี่ยวข้องกับการประเมินผลกระทบสิ่งแวดล้อมของโครงการทางหลวงทั้งของไทยและต่างประเทศ เพื่อให้การศึกษามีความครอบคลุมและถูกต้องสมบูรณ์มากที่สุด

นอกจากนี้ ในรายงานบทที่ 3 ให้นำเสนอรายละเอียดเรื่อง การมีส่วนร่วมของประชาชน (Public Involvement) เป็นหัวข้อ 3.5 ด้วย

การมีส่วนร่วมของประชาชน (Public Involvement)

จะต้องดำเนินการตามประกาศสำนักงานนโยบายและแผนทรัพยากรธรรมชาติและสิ่งแวดล้อม เรื่อง แนวทางการมีส่วนร่วมของประชาชนในกระบวนการจัดทำรายงานการประเมินผลกระทบสิ่งแวดล้อม พ.ศ. 2566 หรือฉบับล่าสุด โดยจะต้องจัดให้องค์กรต่าง ๆ ที่เกี่ยวข้องทั้งภาครัฐ เอกชน และประชาชนทั่วไปที่สนใจในโครงการ ได้มีโอกาสรับรู้และแสดงความคิดเห็นอย่างกว้างขวาง โดยต้องดำเนินการในทุกขั้นตอนตั้งแต่เริ่มต้นจนกระทั่งสิ้นสุดกระบวนการศึกษาประเมินผลกระทบสิ่งแวดล้อมของโครงการ และใช้ผลที่ได้รับมาประกอบเป็นส่วนหนึ่งในกระบวนการตัดสินใจแต่ละครั้ง ทั้งนี้ให้จัดทำ “แผนงานการมีส่วนร่วมของประชาชน” (Public Involvement Plan) ซึ่งเป็นแผนปฏิบัติการแสดงรายละเอียดของแผนการดำเนินงาน วัตถุประสงค์ รายนามผู้รับผิดชอบในการปฏิบัติการ เทคนิคและวิธีการที่ใช้ ช่วงเวลา รายชื่อกลุ่มเป้าหมาย ผลลัพธ์ที่ได้ทั้งหมด และข้อสรุปแยกแยะตามประเด็นข้อคิดเห็นต่าง ๆ ไว้เป็นส่วนหนึ่งของรายงาน [หมายเหตุ: โปรดดูรายละเอียดเพิ่มเติมในเอกสาร “แนวทางการจัดทำแผนงานการมีส่วนร่วมของประชาชน (Guidelines for Preparation of Public Involvement Plan)” ที่จัดทำโดย กลุ่มงานสิ่งแวดล้อม สำนักแผนงาน กรมทางหลวง]

การจัดให้ประชาชนผู้มีส่วนได้-เสีย กลุ่มองค์กรเอกชน และประชาชนผู้สนใจเข้ารับฟังและร่วมแสดงความคิดเห็นอย่างกว้างขวาง ต้องจัดให้ไม่น้อยกว่า 3 ครั้งใหญ่ ในระหว่างการศึกษาผลกระทบของโครงการ คือ เมื่อเริ่มดำเนินงานโครงการ เมื่อกำหนดมาตรการ ป้องกัน แก้ไข และลดผลกระทบสิ่งแวดล้อมแล้วเสร็จ และเมื่องานศึกษาทั้งหมดแล้วเสร็จในทุกประเด็น โดยแต่ละครั้งต้องครอบคลุมกลุ่มเป้าหมายทั้งหมดในพื้นที่ศึกษา อย่างไรก็ตาม ในช่วงเวลาระหว่างเริ่มต้นจนกระทั่งสิ้นสุดการศึกษาผลกระทบของโครงการ จะต้องมีการให้ข้อมูลและรับฟังความคิดเห็นจากประชาชนได้อย่างตลอดเวลา โดยใช้เทคนิคและวิธีการที่เหมาะสม เช่น การประชาสัมพันธ์ข้อมูลโดยผ่านสื่อต่าง ๆ การจัดประชุมกลุ่มย่อย การหารือกับผู้นำชุมชน เป็นต้น ซึ่งในการเปิดโอกาสให้มีการเสนอข้อคิดเห็นได้ตลอดเวลานั้น จะต้องมีการให้สถานที่ติดต่อไว้อย่างชัดเจนในสื่อต่าง ๆ ทั้งนี้โดยเป็นไปตามแผนปฏิบัติการการมีส่วนร่วมของประชาชนที่กล่าวแล้วข้างต้น

หากโครงการได้มีการติดต่อประสานงานกับหน่วยงานอื่น ๆ ที่เกี่ยวข้อง ทั้งภาครัฐ เอกชน และประชาชนทั่วไป และมีใบอนุญาตหรือหนังสือยินยอมการใช้ประโยชน์ หรือเอกสารอื่นใดที่เห็นว่ามิใช่ประโยชน์ต่อการพิจารณาเห็นชอบต่อรายงานการประเมินผลกระทบสิ่งแวดล้อมของโครงการ ก็ให้แสดงไว้ในส่วนนี้ โดยข้อมูลในส่วนของการติดต่อประสานงานกับหน่วยงานอื่น ๆ ที่เกี่ยวข้อง ให้แสดงบัญชีรายชื่อหน่วยงาน ชื่อและตำแหน่งของบุคคลที่ทำการติดต่อ วัน เวลา และสถานที่ และเอกสารการบันทึกข้อมูลของการติดต่อประสานงานไว้ในรายงานด้วย

[หมายเหตุ: “การดำเนินงานด้านการมีส่วนร่วมของประชาชน” ในการประเมินผลกระทบสิ่งแวดล้อมขั้นรายละเอียด หรือ EIA ที่กล่าวถึงนี้ ไม่ใช่ “การทำประชาพิจารณ์” ตาม ระเบียบสำนักนายกรัฐมนตรีว่าด้วยการรับฟังความคิดเห็นสาธารณะโดยวิธีประชาพิจารณ์ พ.ศ. 2539 (ซึ่งปัจจุบันถูกยกเลิกแล้ว) และไม่ต้องดำเนินการตามระเบียบสำนักนายกรัฐมนตรีว่าด้วยการรับฟังความคิดเห็นของประชาชน พ.ศ. 2548 (หนังสือสำนักงานปลัดสำนักนายกรัฐมนตรี ที่ นร 0105.33/885 ลงวันที่ 15 พฤษภาคม พ.ศ. 2550 ถึง สำนักงานนโยบายและแผนทรัพยากรธรรมชาติและสิ่งแวดล้อม) ซึ่งมีกระบวนการ ขอบเขต และวิธีการในการดำเนินงานที่ยังไม่สมบูรณ์เทียบเท่ากับการดำเนินงานด้านการมีส่วนร่วมของประชาชน ที่นำมาใช้ในการศึกษาประเมินผลกระทบสิ่งแวดล้อมขั้นรายละเอียด ซึ่งจะดำเนินการอย่างต่อเนื่องไปในทุกขั้นตอนของวงจรการพัฒนาโครงการ (Project Development Cycle) และมีการดำเนินการบนพื้นฐานของหลักวิชาการที่ถูกต้อง และเป็นที่ยอมรับอย่างชัดเจน มีการนำมาใช้กันอย่างแพร่หลายในประเทศต่าง ๆ ซึ่งในกระบวนการดำเนินงาน จะมีการเปิดโอกาสอย่างกว้างขวางให้ประชาชนได้เข้ามามีส่วนร่วมในการรับรู้ข้อมูล และแสดงความคิดเห็นได้โดยเสรีเป็นระยะ ๆ อย่างสม่ำเสมอและต่อเนื่อง และมีระบบการดำเนินงานอย่างเป็นขั้นตอน ใช้เทคนิคและวิธีการในการนำเสนอข้อมูล รับฟังความคิดเห็น และชี้แจงทำความเข้าใจต่อประชาชนอย่างเหมาะสมและมีประสิทธิภาพ โดยผลลัพธ์ที่ได้ต้องเป็นที่ยอมรับของทุกฝ่ายที่เกี่ยวข้อง ทั้งนี้ การมีส่วนร่วมของประชาชนในการศึกษาความเหมาะสมของโครงการนั้น จะต้องให้ความสำคัญต่อการนำข้อคิดเห็นของประชาชน มาใช้ประกอบการพิจารณาตัดสินใจในทุกขั้นตอนของการศึกษาผลกระทบสิ่งแวดล้อม และรวมไปถึงการศึกษาความเหมาะสมในการลงทุนของโครงการอย่างแท้จริง]

#### บทที่ 4 : การประเมินผลกระทบสิ่งแวดล้อม

รายงานในส่วนการประเมินผลกระทบสิ่งแวดล้อมนี้ จะต้องมีการทำการประเมินผลกระทบสิ่งแวดล้อมซึ่งอาจเกิดขึ้นเนื่องจากโครงการ และจากโครงการพัฒนาอื่นๆ ที่อยู่ใกล้เคียงซึ่งอาจมีผลกระทบครอบคลุมมายังบริเวณพื้นที่ศึกษาและในบริเวณพื้นที่ศึกษา ทั้งที่เป็นผลกระทบโดยตรงและโดยอ้อม (Direct and Indirect Effects) ทั้งในลักษณะของผลกระทบระยะสั้นและระยะยาว (Short- and Long-term Effects) ผลกระทบต่อทรัพยากรที่สามารถและไม่สามารถแก้ไขกลับคืน (Reversible and Irreversible Resources) และผลกระทบต่อทรัพยากรที่สามารถและไม่สามารถนำกลับมาใช้ใหม่ได้ (Retrievable and Irretrievable Resources) และต้องประเมินผลกระทบทั้งในระยะเตรียมการก่อสร้าง (Pre-construction Phase) และในระหว่างการก่อสร้าง (Construction Phase) และในระยะดำเนินโครงการ (Operation and Maintenance Phase) โดยประเมินทั้ง 4 องค์ประกอบทางด้านสิ่งแวดล้อม ตามที่ได้กล่าวไว้ในบทที่ 3 แบ่งออกเป็น

- 4.1 สิ่งแวดล้อมทางด้านกายภาพ (Physical Environment)
- 4.2 สิ่งแวดล้อมทางด้านชีวภาพ (Biological Environment)
- 4.3 คุณค่าการใช้ประโยชน์ของมนุษย์ (Human Use Values)
- 4.4 คุณค่าต่อคุณภาพชีวิต (Quality of Life Values)

โดยต้องดำเนินการวิเคราะห์และคาดการณ์สิ่งที่จะเกิดขึ้นในอนาคตทั้งกรณีที่มีและไม่มีโครงการ พร้อมทั้งแสดงให้เห็นอย่างชัดเจนว่า โครงการจะก่อให้เกิดผลกระทบอะไรบ้าง และมีผลต่อสิ่งแวดล้อมและมนุษย์อย่างไร มีสาเหตุมาจากอะไร อะไรบ้างที่จะได้รับผลกระทบ โดยมีลักษณะ ขนาด ตำแหน่งและขอบเขต ระยะเวลา ความถี่ และระดับความรุนแรงของผลกระทบเพียงใดและอย่างไร และมีโอกาสเกิดผลกระทบข้ามเขต (Trans-boundary Effects) หรือไม่ อย่างไร

การประเมินผลกระทบสิ่งแวดล้อม จะต้องพิจารณาไปถึง ผลกระทบในลักษณะสะสม (Cumulative Effects) โดยใช้ความสัมพันธ์ร่วมกันระหว่างข้อมูลของโครงการพัฒนาอื่น ๆ ทุกประเภท ที่ตั้งอยู่ในบริเวณใกล้เคียงทั้งในปัจจุบันและอนาคต ข้อมูลรายละเอียดโครงการ (บทที่ 2) และสภาพสิ่งแวดล้อมในปัจจุบัน (บทที่ 3) มาพิจารณาประกอบการคาดการณ์ผลกระทบสิ่งแวดล้อมที่อาจเกิดขึ้น ตามหลักเกณฑ์และวิธีการทางวิชาการที่เหมาะสม ทันสมัย และเป็นที่ยอมรับ

ในการประเมินผลกระทบจะต้องแสดงให้เห็นในเชิงปริมาณ (เป็นตัวเลข) ให้มากที่สุดเท่าที่จะเป็นไปได้ เพื่อความสะดวกในการวิเคราะห์เปรียบเทียบ นอกจากนี้ การคาดการณ์ผลกระทบสิ่งแวดล้อมที่ซับซ้อน อย่างเช่น การคาดการณ์ผลกระทบต่อคุณภาพอากาศ ควรใช้แบบจำลองทางคณิตศาสตร์มาช่วยในการประเมิน เพื่อให้เกิดความแน่นอนแม่นยำและมีความน่าเชื่อถือยิ่งขึ้น อย่างไรก็ตาม ในการคาดการณ์ไปในอนาคต มักจะมีความไม่แน่นอนหรือมีโอกาสเสี่ยงที่จะเกิดความผิดพลาดขึ้นได้เสมอ จึงต้องทำการวิเคราะห์ความเสี่ยงและความไม่แน่นอน (Risk and Uncertainty Analysis) ด้วย เพื่อแสดงให้เห็นถึงปัจจัยและโอกาสในการเกิดความผิดพลาดจากการคาดการณ์ไว้

เมื่อประเมินผลกระทบสิ่งแวดล้อมในแต่ละประเด็นแล้ว จะต้องแสดงไว้ในรายงานให้เห็นอย่างชัดเจนว่า ประเด็นใดจะมีผลกระทบในระดับที่มีนัยสำคัญโดยไม่สามารถหลีกเลี่ยงได้หรือฟื้นฟูกลับคืนมาได้ และหลังจากที่ได้นำมามาตรการลดผลกระทบมาใช้แล้ว จะต้องมีการประเมินว่ายังคงมีผลกระทบที่เหลืออยู่ (Residue Effects) หรือไม่ และมีอยู่ในระดับใด และกรณีที่มีความไม่แน่นอน (Uncertainty) เกี่ยวข้องกับการคาดการณ์ผลกระทบเนื่องมาจากสาเหตุใดก็ตาม ก็ต้องระบุรายละเอียดของสาเหตุของความไม่แน่นอนนั้นๆ ไว้อย่างชัดเจน

นอกจากนี้ ในการประเมินผลกระทบ ยังต้องนำหลักการของการพัฒนาแบบยั่งยืน (Sustainable Development) มาประกอบในการพิจารณาด้วยเสมอทุกครั้ง ทั้งนี้ก็เพื่อให้การพัฒนาทางหลวงของกรมทางหลวง เป็นการพัฒนาที่ยั่งยืน มีการใช้ทรัพยากรธรรมชาติที่มีอยู่อย่างมีประสิทธิภาพสูงสุด ประชาชนทุกภาคส่วนของสังคมได้รับประโยชน์ และสอดคล้องกับนโยบายและทิศทางการพัฒนาของประเทศอย่างแท้จริง อีกทั้งยังสอดคล้องกับแนวคิดที่เป็นที่ยอมรับกันอย่างกว้างขวางในประชาคมโลก

#### บทที่ 5 : มาตรการป้องกัน และแก้ไขผลกระทบสิ่งแวดล้อม และมาตรการติดตามตรวจสอบผลกระทบสิ่งแวดล้อม

##### 5.1 มาตรการป้องกัน และแก้ไขผลกระทบสิ่งแวดล้อม

รายงานการประเมินผลกระทบสิ่งแวดล้อม จะต้องอธิบายถึง การดำเนินงานของโครงการในอันที่จะหลีกเลี่ยง ป้องกัน แก้ไข และลดความเสียหายที่อาจมีต่อสิ่งแวดล้อมในประเด็นต่าง ๆ ตามที่แสดงไว้ในบทที่ 3 โดยเฉพาะอย่างยิ่งในกรณีที่มีความเสียหายไม่อาจหลีกเลี่ยงหรือฟื้นฟูกลับคืนมาได้ หรือผลกระทบอยู่ในระดับที่มีนัยสำคัญ โดยแสดงมาตรการที่ใช้สำหรับหลีกเลี่ยง ป้องกัน แก้ไข และลดความเสียหายหรือผลกระทบนั้น ๆ อย่างชัดเจน โดยรวมถึงมาตรการชดเชยความเสียหายที่จะเกิดขึ้นอย่างถาวรด้วย และนอกจากนี้ จะต้องเสนอมาตรการสำรองไว้อย่างชัดเจน สำหรับในกรณีที่มาตรการนั้น ๆ ไม่มีประสิทธิภาพเพียงพอตามที่ได้ประเมินไว้ หรือในกรณีที่ผลกระทบที่เกิดขึ้นจริงรุนแรงกว่าที่ได้คาดการณ์ไว้ เนื่องจากความเสี่ยง (Risk) และความไม่แน่นอน (uncertainty) ต่าง ๆ ตามที่ระบุไว้ในบทที่ 4

สำหรับมาตรการต่าง ๆ ที่นำเสนออยู่ในรายงานส่วนนี้ จะต้องแสดงให้เห็นด้วยว่า แต่ละมาตรการที่นำมาใช้เพื่อป้องกัน แก้ไข และลดผลกระทบ มีความเหมาะสมเพียงไร โดยเฉพาะในแง่ของ ความยากง่ายในการดำเนินการ ความกลมกลืนกับสภาพแวดล้อม ความสวยงาม และการลงทุนอย่างมีประสิทธิภาพ (Cost-effectiveness) และยังคงต้องไม่ก่อให้เกิดผลกระทบต่อเนื่องต่อสิ่งแวดล้อมในประเด็นอื่นๆ อีก แต่ในกรณีที่เห็นว่า มาตรการอันใดอันหนึ่งจะก่อให้เกิดผลกระทบต่อเนื่องที่มีนัยสำคัญ ก็ต้องระบุถึงผลกระทบที่จะเกิดขึ้นให้ชัดเจน พร้อมทั้งเสนอมาตรการป้องกัน แก้ไข และลดผลกระทบนั้นๆ ให้มีความเหมาะสมด้วย

มาตรการต่างๆ ที่เสนอแนะไว้นั้น จะต้องแยกแยะให้เห็นชัดเจนว่า เป็นสิ่งที่เสนอให้ดำเนินการเพิ่มเติม นอกเหนือไปจากสิ่งที่ได้มีการดำเนินการเป็นปกติทั่วไปของโครงการอยู่แล้ว (Conventional Practices) พร้อมทั้ง ระบุตำแหน่ง ขอบเขต และรูปแบบลักษณะของการดำเนินการ โดยมีแบบแปลนแผนผังและรูปภาพประกอบ วิธีการดำเนินการ ค่าใช้จ่ายในการดำเนินการในแต่ละมาตรการ และประสิทธิภาพที่ได้จากการดำเนินการตามมาตรการนั้นๆ นอกจากนี้ จะต้องระบุให้ชัดเจนว่า มาตรการใดบ้างที่ต้องแสดงไว้ในแบบก่อสร้าง และมาตรการใดบ้างที่ต้องแสดงไว้ในเอกสารรายการประกอบแบบก่อสร้าง และสัญญาก่อสร้างโครงการ พร้อมทั้งแสดงถึง เนื้อหาที่ต้องนำมาใช้ด้วย

นอกจากนี้ แม้ว่าเมื่อประเมินผลกระทบสิ่งแวดล้อมในบางประเด็นแล้ว พบว่าไม่มีผลกระทบเพิ่มขึ้น หรือเพิ่มขึ้นในระดับที่ยังไม่มีนัยสำคัญก็ตาม แต่หากสามารถที่จะปรับปรุงหรือส่งเสริมคุณภาพสิ่งแวดล้อมโดยรอบโครงการให้ดีขึ้นกว่าเดิมได้ ก็ต้องแสดงแนวทางและมาตรการที่เหมาะสมและเป็นไปได้ ประกอบไว้ในรายงานส่วนนี้ด้วย

อนึ่ง รายงานในส่วนนี้เป็นส่วนที่สำคัญ จึงต้องมีรายละเอียดที่ชัดเจนและครบถ้วนสมบูรณ์ โดยกรมทางหลวงซึ่งเป็นเจ้าของโครงการ จะต้องสามารถนำมาตราการต่างๆ ที่เสนอไว้ในรายงานไปใช้ประโยชน์ได้ทันที นอกจากนี้ ความครบถ้วนสมบูรณ์ของการประเมินผลกระทบที่เกิดขึ้นจากโครงการ ประกอบกับ

การเสนอแผนปฏิบัติการป้องกัน แก้ไขและลดผลกระทบต่างๆ ยังมีส่วนช่วยให้ การพิจารณาเห็นชอบใน รายงานการประเมินผลกระทบสิ่งแวดล้อมของโครงการเป็นไปอย่างรวดเร็ว

## 5.2 มาตรการติดตามตรวจสอบผลกระทบสิ่งแวดล้อม

รายงานในส่วนนี้ จะเป็นการอธิบายเกี่ยวกับมาตรการที่นำมาใช้ในการติดตามตรวจสอบผลกระทบ สิ่งแวดล้อมในประเด็นซึ่งคาดว่าจะได้รับผลกระทบอย่างมีนัยสำคัญ ตั้งแต่เริ่มการออกแบบและก่อสร้าง โครงการ จนกระทั่งถึงในกรณีที่โครงการได้เปิดดำเนินการแล้ว รวมทั้ง ประเด็นผลกระทบที่ไม่สามารถ คาดการณ์ผลกระทบได้อย่างถูกต้องหรือแม่นยำเพียงพอ เนื่องจากปัจจัยภายในและภายนอกที่ไม่ สามารถควบคุมได้ ทั้งนี้ จะต้องระบุถึงสาเหตุที่เสนอให้มีการใช้มาตรการดังกล่าวไว้อย่างชัดเจน

มาตรการติดตามตรวจสอบที่เสนอมานั้น ยังต้องรวมไปถึง มาตรการในการตรวจสอบว่าได้มีการนำเอา มาตรการป้องกัน แก้ไข และลดผลกระทบสิ่งแวดล้อมต่างๆ ที่ได้เสนอไว้ในรายงานการประเมินผล กระทบสิ่งแวดล้อมของโครงการไปปฏิบัติจริง และสามารถดำเนินการได้อย่างถูกต้องตรงตามที่ระบุไว้ใน รายงานดังกล่าวอีกด้วย

สำหรับมาตรการติดตามตรวจสอบที่เสนอไว้นั้น จะต้องแสดงรายละเอียดของรูปแบบและวิธีการที่ เหมาะสม รวมทั้งระยะเวลาที่จำเป็นต้องใช้สำหรับการติดตามตรวจสอบผลกระทบในแต่ละประเด็น โดย เป็นไปตามหลักวิชาการที่ถูกต้องด้วย

## 5.3 แผนการจัดการด้านสิ่งแวดล้อม (Environmental Management Plan)

เนื้อหาของรายงานในส่วนนี้ จะกล่าวถึงแผนปฏิบัติการ (Action Plan) ในด้านต่าง ๆ ครอบคลุมขั้นตอนการ พัฒนาโครงการ ตั้งแต่ช่วงก่อนการก่อสร้าง (Pre-construction Phase) ซึ่งรวมถึงการสำรวจและ ออกแบบ (Survey and Design Phase) และการเวนคืนที่ดินและทรัพย์สิน (Land and Property Expropriation) ช่วงการก่อสร้าง (Construction Phase) จนกระทั่งถึงช่วงการให้บริการ (Operation and Maintenance) ซึ่งอย่างน้อยจะต้องประกอบด้วย 4 แผนหลัก ดังนี้

- (1) **แผนปฏิบัติการลดผลกระทบสิ่งแวดล้อม (Environmental Mitigation Plan)** เป็นการ เสนอแผนการชดเชยความเสียหายต่าง ๆ ที่คาดว่าจะเกิดขึ้นเนื่องจากการดำเนินโครงการ โดยต้องสอดคล้องกับเนื้อหาและมาตรการต่าง ๆ ที่เสนอไว้ โดยจัดทำเป็นแผนปฏิบัติการ (Action Plan) ที่เป็นรูปธรรม มีรายละเอียดชัดเจน ครบถ้วนสมบูรณ์พร้อมที่จะนำไปปฏิบัติ ได้ทันที เช่น แผนการเวนคืนที่ดินและทรัพย์สิน แผนการจัดการจราจร แผนการป้องกัน อุบัติเหตุจากการก่อสร้าง แผนการปลูกต้นไม้ แผนการติดตั้งกำแพงกันเสียง เป็นต้น
- (2) **แผนปฏิบัติการส่งเสริมคุณภาพสิ่งแวดล้อม (Environmental Quality Enhancement Plan)** ให้นำเสนอแผนปฏิบัติการ (Action Plan) สำหรับปรับปรุงคุณภาพสิ่งแวดล้อมใน บริเวณพื้นที่โครงการโดยรอบ โดยต้องสอดคล้องกับเนื้อหาและมาตรการปรับปรุงคุณภาพ สิ่งแวดล้อมต่าง ๆ ที่เสนอไว้ โดยที่เป็นรูปธรรม มีรายละเอียดชัดเจน ครบถ้วนสมบูรณ์พร้อม ที่จะนำไปปฏิบัติได้ทันที เช่น แผนการจัดภูมิสถาปัตย์ แผนการปรับปรุงที่พักริมทาง แผนการ ปรับปรุงศาลาทางหลวง เป็นต้น
- (3) **แผนปฏิบัติการประเมินผลภายหลังการศึกษาผลกระทบสิ่งแวดล้อมของโครงการ (Post-Project Assessment Plan)** ซึ่งจะประกอบไปด้วย 2 แผนหลัก คือ
  - ก) **แผนปฏิบัติการติดตามผลกระทบสิ่งแวดล้อม (Environmental Monitoring Plan)** เสนอแผนการทำงานสำหรับการติดตามผลกระทบสิ่งแวดล้อมในรูปแบบของแผนปฏิบัติการ (Action Plan) และต้องระบุหน่วยงานผู้รับผิดชอบอย่างชัดเจน รวมทั้งต้องมีรายละเอียด เกี่ยวกับประเด็นสิ่งแวดล้อมที่จะตรวจวัด ตำแหน่งสถานีตรวจวัด ช่วงและระยะเวลาใน

การวัด ดัชนีคุณภาพสิ่งแวดล้อมที่จะทำการตรวจวัด วิธีการตรวจวัด งบประมาณ ประเภทและจำนวนของบุคลากร และระยะเวลาในการจัดส่งรายงานผลการติดตาม ตรวจสอบแต่ละครั้ง นอกจากนี้ ดัชนีคุณภาพสิ่งแวดล้อมที่จะทำการตรวจวัด ควรจะต้องพิจารณาจากดัชนีที่ได้ประเมินแล้วว่าอาจก่อให้เกิดผลกระทบที่มีนัยสำคัญได้ในอนาคต แม้ว่าจะมีการนำเอามาตรการลดผลกระทบสิ่งแวดล้อมมาใช้แล้วก็ตาม หรือมีความไม่แน่นอนในการประเมินค่อนข้างสูงเป็นหลัก ทั้งนี้ โดยต้องคำนึงถึงการใช้งบประมาณในการติดตามตรวจสอบให้มีประสิทธิภาพสูงสุด เพื่อให้สามารถศึกษาความเปลี่ยนแปลงของสิ่งแวดล้อมอย่างมีระบบ โดยมีระยะเวลาการติดตามตรวจสอบต่อเนื่องเหมาะสมและเป็นไปตามหลักวิชาการ และยังช่วยให้สามารถดำเนินการแก้ไข หรือปรับปรุงคุณภาพสิ่งแวดล้อมได้อย่างทันทั่วทั้งที่ หากตรวจพบว่า โครงการก่อให้เกิดผลกระทบซึ่งเปลี่ยนแปลงหรือแตกต่างไปจากที่ได้คาดการณ์ไว้ในขณะทำการศึกษาย่างมีนัยสำคัญ

ข) **แผนปฏิบัติการตรวจสอบด้านสิ่งแวดล้อม (Environmental Auditing Plan)** เสนอเป็นแผนปฏิบัติการ (Action Plan) สำหรับการประเมินคุณภาพของรายงานการประเมินผลกระทบสิ่งแวดล้อมของโครงการ เพื่อตรวจสอบความสมบูรณ์ของวิธีการศึกษาที่นำมาใช้ในการจัดทำรายงาน ซึ่งรวมถึง ข้อมูลพื้นฐาน วิธีการและแบบจำลองทางคณิตศาสตร์ต่าง ๆ ที่ใช้ในการคาดการณ์การเปลี่ยนแปลงทางด้านสิ่งแวดล้อมในแต่ละประเด็น เทคนิคและหลักเกณฑ์ในการประเมินระดับความรุนแรงของผลกระทบ การปฏิบัติตามกฎหมายที่เกี่ยวข้องโดยครบถ้วน และการนำมามาตรการต่าง ๆ ที่เสนอไว้ในรายงานไปใช้ในการออกแบบโครงการอย่างถูกต้องครบถ้วน และยังเป็น การตรวจสอบยืนยันถึงประสิทธิภาพและประสิทธิผลของมาตรการต่าง ๆ ที่เสนอแนะไว้ในรายงานหลังจากเปิดดำเนินโครงการแล้ว

(4) **แผนปฏิบัติการฉุกเฉิน (Emergency Plan)** โดยเสนอแผนปฏิบัติการ (Action Plan) เพื่อเตรียมไว้ใช้ในสถานการณ์ที่ต้องแก้ไขผลกระทบอย่างเร่งด่วนให้ทันต่อเหตุการณ์ที่เกิดขึ้น ซึ่งหากปล่อยไว้ก็จะทำให้สิ่งแวดล้อมและประชาชนทั่วไปได้รับความเสียหายอย่างรุนแรง เช่น การรั่วไหลของสารเคมีอันตราย (Hazardous Substances) อุบัติเหตุร้ายแรงในอุโมงค์ อุบัติเหตุมลพิษไม่สามารถใช้งานได้ ความเข้มข้นของมลพิษสูงเกินขีดอันตราย การกีดขวางการจราจรจากอุบัติเหตุ เป็นต้น

ทั้งนี้ แต่ละแผนปฏิบัติการที่กล่าวมาข้างต้น อาจประกอบด้วยแผนปฏิบัติการย่อยๆ จำนวนหนึ่งก็ได้ ซึ่งในแต่ละแผนจะต้องมีรายละเอียดที่ชัดเจนครอบคลุมถึง วัตถุประสงค์ รูปแบบที่ใช้ เทคนิคและวิธีการดำเนินการ ตำแหน่งและขอบเขตของพื้นที่ดำเนินการ ช่วงเวลาดำเนินการ ความถี่ของการดำเนินการ บุคลากรที่ต้องการในการดำเนินงาน งบประมาณ และ หน่วยงานผู้รับผิดชอบ

#### เอกสารอ้างอิง

รายงานการประเมินผลกระทบสิ่งแวดล้อม ถือเป็นเอกสารทางด้านวิชาการประเภทหนึ่ง ซึ่งนอกจากจะต้องมีการกล่าวอ้างถึงเอกสารอ้างอิงกำกับไว้ในเนื้อหาของรายงานแล้ว จะต้องมีการแสดงรายการแหล่งที่มาของเอกสารอ้างอิงต่างๆ ที่กล่าวอ้างไว้ในรายงานส่วนนี้ด้วย ทั้งนี้ จะต้องแสดงรายการของเอกสารต่างๆ โดยใช้รูปแบบที่เป็นระบบสากลเพียงระบบเดียวโดยตลอด

ปกติแล้วเอกสารอ้างอิงจะอยู่ในรูปของหนังสือทางวิชาการ รายงานการศึกษา เอกสารงานวิจัย บทความทางวิชาการ เป็นต้น ซึ่งผู้จัดทำรายงานจะต้องสามารถนำมาแสดงยืนยันได้ หากเจ้าของโครงการและบุคคลอื่นที่เกี่ยวข้องกับการพิจารณารายงานต้องการจะทำการตรวจสอบข้อมูลเพื่อใช้ประกอบในการพิจารณา

### ภาคผนวก

เนื้อหาหลักจะประกอบด้วย ข้อมูลสนับสนุนที่สำคัญแต่ไม่จำเป็นต้องใส่ไว้ในเนื้อหาหลักของรายงาน ซึ่งรวมถึง เอกสารที่ได้จากการดำเนินการศึกษาผลกระทบสิ่งแวดล้อมของโครงการที่จำเป็นต่อการพิจารณาตรวจสอบในรายละเอียดทางด้านเทคนิค เช่น ข้อมูลที่เก็บในภาคสนาม ตัวอย่างแบบสอบถาม แบบสอบถามที่ได้รับการกรอกข้อมูลแล้ว ข้อมูลดิบที่ใช้ในการวิเคราะห์ (Raw Data Input) และข้อมูลที่ได้จากการวิเคราะห์แล้ว (Output Data) จากแบบจำลองทางคณิตศาสตร์ต่างๆ ที่นำมาใช้ ตลอดจนรายละเอียดของข้อมูลอื่นที่เกี่ยวข้อง รวมทั้งเนื้อหาสาระของแบบจำลองที่นำมาใช้ และมาตรฐานต่างๆ ที่นำมาอ้างอิงด้วย

อนึ่ง หากรายงานในส่วนของภาคผนวกนี้มีความหนาแน่นพอสมควร ก็อาจจัดทำเป็นรูปเล่มแยกต่างหากจากส่วนของรายงานหลักก็ได้ ทั้งนี้ ต้องพิจารณาไม่ให้งานหลักมีความหนาแน่นเกินไปซึ่งจะเป็นการไม่สะดวกต่อผู้อ่าน แต่ตัวรายงานหลักเอง จะต้องคงไว้ซึ่งเนื้อหาสาระที่สำคัญและจำเป็นอย่างครบถ้วนสมบูรณ์



### เอกสารอ้างอิง

- 1) EIA Center – Leaflet No. 10 (1995) Consultation and Public Participation within EIA, Manchester, EIA Centre, University of Manchester
- 2) Glasson, J., Trerivel, R. and Chadwick, A. (1994) Introduction to Environmental Impact Assessment: Principles and Procedures, Process, Practice and Prospects, Norwich, UCL
- 3) Institute of Environmental Assessment (1993) Guidance Note No. 1: Guidelines for the Environmental Assessment of Road Traffic, Lincs, F.W. Cupit
- 4) National River Authority (nd.) NRA Guidance Note on the Environmental Assessment of Road Schemes, Draft Report, NRA
- 5) Transport 2000 (nd.) Environmental Assessment of Road Scheme: Transport 2000 Evidence to the Standing Advisory Committee on Trunk Road.
- 6) Wathern, P. (ed.) (1988) Environmental Impact Assessment: Theory and Practice, London, Routledge
- 7) World Bank (1996) Analysis of Alternatives in Environmental Assessment, Environmental Assessment Sourcebook Update No. 17, Environment Department, Washington, D.C.
- 8) World Bank (1999) Public Consultation in the EA Process: A Strategic Approach, Environmental Assessment Sourcebook Update No. 26, Environment Department, Washington, D.C.
- 9) กระทรวงทรัพยากรธรรมชาติและสิ่งแวดล้อม (2566) ประกาศกระทรวงทรัพยากรธรรมชาติและสิ่งแวดล้อม เรื่อง กำหนดโครงการ กิจการ หรือการดำเนินการ ซึ่งต้องจัดทำรายงานการประเมินผลกระทบสิ่งแวดล้อม และหลักเกณฑ์ วิธีการ และเงื่อนไขในการจัดทำรายงานการประเมินผลกระทบสิ่งแวดล้อม พ.ศ. 2566, ประกาศ ณ วันที่ 20 ธันวาคม พ.ศ. 2566, กรุงเทพฯ
- 10) กองพัฒนาระบบการวิเคราะห์ผลกระทบสิ่งแวดล้อม (2567) ระบบการประเมินผลกระทบสิ่งแวดล้อมของประเทศไทย, สำนักงานนโยบายและแผนทรัพยากรธรรมชาติและสิ่งแวดล้อม, กรุงเทพฯ
- 11) สำนักงานนโยบายและแผนทรัพยากรธรรมชาติและสิ่งแวดล้อม (2567) แนวทางการจัดทำรายงานการประเมินผลกระทบสิ่งแวดล้อม โครงการทางหลวงหรือถนน และระบบทางพิเศษ, กรุงเทพฯ
- 12) สำนักงานนโยบายและแผนทรัพยากรธรรมชาติและสิ่งแวดล้อม (2566) ประกาศสำนักงานนโยบายและแผนทรัพยากรธรรมชาติและสิ่งแวดล้อม เรื่อง แนวทางการมีส่วนร่วมของประชาชนในกระบวนการจัดทำรายงานการประเมินผลกระทบสิ่งแวดล้อม, ประกาศ ณ วันที่ 25 กรกฎาคม พ.ศ. 2566, กรุงเทพฯ
- 13) สำนักนายกรัฐมนตรี (2539) ระเบียบสำนักนายกรัฐมนตรีว่าด้วยการรับฟังความคิดเห็นสาธารณะโดยวิธีประชาพิจารณ์ พ.ศ. 2539, ประกาศ ณ วันที่ 30 มกราคม พ.ศ. 2539, กรุงเทพฯ
- 14) สำนักนายกรัฐมนตรี (2548) ระเบียบสำนักนายกรัฐมนตรีว่าด้วยการรับฟังความคิดเห็นของประชาชน พ.ศ. 2548, ประกาศ ณ วันที่ 27 กรกฎาคม พ.ศ. 2548, กรุงเทพฯ

ภาคผนวก จ  
งานการมีส่วนร่วมของประชาชน

## แนวทางการจัดทำแผนงานการมีส่วนร่วมของประชาชน (Guidelines for Preparation of Public Involvement Plan)

กลุ่มงานสิ่งแวดล้อม สำนักแผนงาน กรมทางหลวง (ปรับปรุงครั้งที่ 4: ต.ค. 2563)

1. ในการศึกษาความเหมาะสมทางด้านเศรษฐกิจ วิศวกรรม และผลกระทบต่อสิ่งแวดล้อม การสำรวจและออกแบบรายละเอียด หรือการประเมินผลกระทบต่อสิ่งแวดล้อมของโครงการทางหลวง ในเรื่องการมีส่วนร่วมของประชาชน ที่ปรึกษาจะต้องเสนอแผนงานการมีส่วนร่วมของประชาชน โดยต้องดำเนินการให้แล้วเสร็จภายในเดือนแรกของการศึกษา ซึ่งในการจัดทำแผนดังกล่าวอย่างน้อยจะต้องประกอบด้วย 3 ขั้นตอนหลัก คือ

**ขั้นที่ 1:** ก่อนการจัดทำแผนฯ ที่ปรึกษาจะต้องทำความเข้าใจกับสภาพพื้นที่ ซึ่งรวมถึงประเภทและลักษณะทางสังคมของชุมชนในพื้นที่ให้ชัดเจน

**ขั้นที่ 2:** จัดทำแผนฯ (ดูตัวอย่างในล๊อมกรอบ-แนบ) โดยอย่างน้อยจะต้องมีเนื้อหาในรายละเอียดของ ก) เหตุผลและความจำเป็น ข) วัตถุประสงค์ของแผนฯ ค) พื้นที่และกลุ่มเป้าหมาย ง) แผนงานหลัก และแผนงานย่อยเรียงลำดับขั้นตอนและเวลาที่ใช้ดำเนินการในแต่ละแผนงานนั้นๆ และ จ) สรุปแผนฯ ในรูปของตารางและ Bar Chart

ในแต่ละขั้นตอนของแผนงานย่อย จะต้อง มีเนื้อหาและรายละเอียดที่ชัดเจนและครอบคลุมถึงประเด็นดังต่อไปนี้

- |  |                                      |
|--|--------------------------------------|
| ● ชื่อแผนงานย่อย                             | ● วันเริ่มดำเนินการ                  |
| ● วัตถุประสงค์                               | ● ระยะเวลาที่ใช้                     |
| ● ข้อมูล/ข่าวสารที่จะเสนอ                    | ● งบประมาณ                           |
| ● พื้นที่เป้าหมาย                            | ● สถานที่จัดกิจกรรม                  |
| ● การวิเคราะห์และจำแนกประเภทของกลุ่มเป้าหมาย | ● รายชื่อของผู้รับผิดชอบของที่ปรึกษา |
| ● จำนวนบุคคลในแต่ละกลุ่มเป้าหมาย             | ● ผลลัพธ์ที่คาดว่าจะได้รับ           |
| ● ขั้นตอน วิธีการ และเทคนิคที่ใช้            | ● การนำผลลัพธ์ที่ได้ไปใช้            |
| ● สื่อ (media) ที่จะใช้                      | ● การประเมินผลสำเร็จ                 |

**ขั้นที่ 3:** นำเสนอแผนฯ ในรายงานเบื้องต้น (Inception Report) เพื่อให้กรมทางหลวงพิจารณาเห็นชอบ

2. แผนฯ ตามข้อ 1. ให้ถือเป็นกรอบการทำงานของที่ปรึกษาตลอดทั้งโครงการ แต่ในรายละเอียดปลีกย่อยสามารถจะปรับเปลี่ยนให้มีความเหมาะสมยิ่งขึ้นได้ในระหว่างดำเนินการศึกษา แต่ทั้งนี้ ที่ปรึกษาจะต้องได้รับความเห็นชอบจากกรมทางหลวงก่อน จึงจะดำเนินการได้
3. ในการจัดทำสื่อ (Media) ประเภทสิ่งพิมพ์ และประเภทอื่นๆ ซึ่งจะนำไปเผยแพร่ให้แก่ประชาชน ที่ปรึกษาจะต้องดำเนินการให้แล้วเสร็จทั้งหมด และจะต้องนำเสนอให้กรมทางหลวงเห็นชอบก่อน จึงจะเผยแพร่สู่สาธารณะได้
4. ที่ปรึกษาจะต้องจัดคณะบุคลากรหลัก โดยอย่างน้อยประกอบด้วยผู้ชำนาญการทางด้านวิศวกรรม และสิ่งแวดล้อม รวมทั้งผู้ที่รับผิดชอบในด้านการมีส่วนร่วมของประชาชนของการศึกษาฯ ไปนำเสนอชี้แจงและรับฟังข้อมูลจากประชาชน ซึ่งคณะบุคลากรทั้งหมดจะต้องมาทำการซักซ้อมการนำเสนอ (rehearsal) ต่อกรมทางหลวง เพื่อให้ความเห็นชอบในเบื้องต้น ก่อนที่จะมีการนำเสนอจริงต่อประชาชน

5. ในกรณีที่เป็นการจัดให้ประชาชนมีการร่วมรับฟังและเสนอข้อคิดเห็นครั้งใหญ่ ซึ่งได้กำหนดไว้ให้ที่ปรึกษาดำเนินการไม่ต่ำกว่า 3 ครั้ง นั้น เมื่อได้รับความเห็นชอบตามข้อ 1. ถึง ข้อ 4. แล้ว ที่ปรึกษาจึงจะสามารถดำเนินการนัดหมายต่อประชาชนได้
  6. คำว่า “การจัดให้ประชาชนมีการร่วมรับฟังและเสนอข้อคิดเห็นครั้งใหญ่” ในข้อ 5. และในเอกสาร*แนวทางในการจัดทำรายงานการประเมินผลกระทบสิ่งแวดล้อมของโครงการทางหลวง* หมายถึง การนำเสนอข้อมูลข่าวสารให้กระจายออกเป็นวงกว้าง และมีการรับฟังความคิดเห็นจากประชาชนอย่างกว้างขวาง โดยมีประชาชนที่เป็นกลุ่มเป้าหมายอย่างชัดเจน มีความหลากหลาย และมีจำนวนมากที่สุดเท่าที่จะเป็นไปได้ เพื่อที่จะนำข้อคิดเห็นมาใช้ให้เกิดประสิทธิภาพและประสิทธิผลสูงสุด
  7. ในการขอความเห็นชอบจากกรมทางหลวงตามข้อ 3. และ ข้อ 4. ที่ปรึกษาจะต้องจัดส่งเอกสารหรือนัดล่วงหน้าเป็นเวลาไม่น้อยกว่า 10 วันทำการ
-

## ตัวอย่างโครงสร้างและรูปแบบของแผนงานการมีส่วนร่วมของประชาชน

1. เหตุผลและความจำเป็น
  - ระบุเหตุผล ความจำเป็น และความสำคัญที่จะต้องมีการศึกษาด้านการมีส่วนร่วมของประชาชน สำหรับโครงการ
2. วัตถุประสงค์ของการมีส่วนร่วมของประชาชน
3. พื้นที่เป้าหมาย
  - พื้นที่เป้าหมายทั้งหมดที่จะดำเนินการด้านการมีส่วนร่วมของประชาชน
4. กลุ่มเป้าหมาย
  - วิเคราะห์และจำแนกประเภทของกลุ่มเป้าหมายทั้งหมดในพื้นที่เป้าหมายที่จะดำเนินการด้านการมีส่วนร่วมของประชาชน พร้อมทั้งประมาณการจำนวนบุคคลที่สามารถถือเป็นตัวแทนของแต่ละกลุ่มเป้าหมาย
5. แผนการมีส่วนร่วมของประชาชน
  - 5.1 แผน..... [ชื่อแผนงานหลักที่ 1]
    - 5.1.1 แผนงาน.....[ชื่อแผนงานย่อยที่ 1]
      - 1) วัตถุประสงค์
        - วัตถุประสงค์ของการดำเนินงานตามแผนงานที่ 5.1.1
      - 2) ข้อมูล/ข่าวสารที่ต้องการนำเสนอ
        - ข้อมูลและ/หรือข่าวสารที่ต้องการนำเสนอสำหรับการดำเนินงานตามแผนที่ 5.1.1
      - 3) พื้นที่เป้าหมาย
        - พื้นที่เป้าหมายสำหรับการดำเนินงานตามแผนงานที่ 5.1.1
      - 4) ประเภทของกลุ่มเป้าหมาย
        - วิเคราะห์และจำแนกประเภทกลุ่มเป้าหมายให้ชัดเจน รวมทั้งระบุจำนวนบุคคลที่จะเป็นตัวแทนของแต่ละกลุ่มเป้าหมายในการดำเนินการตามแผนงานที่ 5.1.1
      - 5) ขั้นตอนการดำเนินงาน วิธีการ และเทคนิค
        - บรรยายรายละเอียดขั้นตอนการดำเนินงาน และกิจกรรมที่จะต้องทำในแต่ละขั้นตอน รวมทั้งวิธีการและเทคนิคต่างๆที่จะใช้ในการดำเนินงานตามแผนงานที่ 5.1.1
      - 6) สื่อที่ใช้
        - บรรยายรายละเอียดชนิดหรือประเภทของอุปกรณ์และเครื่องมือที่จะนำมาใช้ในการดำเนินงานตามข้อ 5) และในกรณีที่มีการจัดทำสื่อสาธารณะให้ระบุประเภทของสื่อทั้งหมดที่จะนำมาใช้ในการดำเนินงานตามแผนงานที่ 5.1.1

- 7) ระยะเวลาและงบประมาณในการดำเนินการ
  - ระบุประมาณการวันเริ่มต้น-สิ้นสุดของแต่ละกิจกรรม รวมทั้งระยะเวลารวมทั้งหมดในการดำเนินการตามแผนงานที่ 5.1.1
  - ประมาณค่าใช้จ่ายโดยระบุแยกแต่ละกิจกรรม และค่าใช้จ่ายรวมทั้งหมดสำหรับการดำเนินงานตามแผนงาน ที่ 5.1.1 ซึ่งจะรวมถึงค่าจ้างบุคลากรด้วย
- 8) สถานที่ดำเนินการ
  - สถานที่ที่ใช้เป็นที่จัดกิจกรรมในการดำเนินการ ในกรณีที่ต้องจัดขึ้นในภาคสนาม
- 9) รายชื่อผู้รับผิดชอบในการดำเนินการ
  - ระบุรายชื่อพร้อมตำแหน่งความรับผิดชอบของผู้ร่วมดำเนินการตามแผนงานที่ 5.1.1 ทั้งหมดของบริษัทที่ปรึกษา
- 10) ประโยชน์ที่คาดว่าจะได้รับ
  - ระบุถึงประโยชน์ที่กลุ่มเป้าหมายจะได้รับการดำเนินการตามแผนงานที่ 5.1.1 โดยเฉพาะอย่างยิ่ง ผู้มีส่วนได้ส่วนเสียโดยตรง
- 11) การนำผลที่ได้ไปใช้
  - ระบุให้ชัดเจนว่าจะนำผลที่ได้จากการดำเนินการตามแผนงานที่ 5.1.1 ไปใช้ประโยชน์อย่างไร ในขั้นตอนใดของการศึกษาของโครงการ
- 12) การประเมินผลสำเร็จ
  - บรรยายรายละเอียดของหลักเกณฑ์ วิธีการ และเทคนิคที่จะนำมาใช้เพื่อประเมินผลสำเร็จของการดำเนินงานในแต่ละกิจกรรม และผลสำเร็จโดยรวมของทั้งแผนงานที่ 5.1.1 โดยมีตัวชี้วัดที่ชัดเจน

5.1.2 แผนงาน.....[ชื่อแผนงานย่อยที่ 2]

- 1) วัตถุประสงค์
- 2) ข้อมูล/ข่าวสารที่ต้องการนำเสนอ
- 3) พื้นที่เป้าหมาย
- 4) ประเภทของกลุ่มเป้าหมาย
- 5) ขั้นตอนการดำเนินงาน วิธีการ และเทคนิค
- 6) อุปกรณ์เครื่องมือ/ประเภทของสื่อที่จะใช้ในการดำเนินงาน
- 7) ระยะเวลาและงบประมาณในการดำเนินการ
- 8) สถานที่ดำเนินการ
- 9) รายชื่อผู้รับผิดชอบในการดำเนินการ
- 10) ประโยชน์ที่คาดว่าจะได้รับ
- 11) การนำผลที่ได้ไปใช้
- 12) การประเมินผลสำเร็จ

5.2 แผน.....[ชื่อแผนงานหลักที่ 2]

5.2.1 แผนงาน.....[ชื่อแผนงานย่อยที่ 1]

- 1) ....
- 2)
- 3)

5.2.2 แผนงาน.....[ชื่อแผนงานย่อยที่ 2]

1) ....

2)

## 6. สรุปแผนงานการมีส่วนร่วมของประชาชน

- ทำการสรุปเนื้อหาในข้อ 5. และนำเสนอในรูปแบบของตาราง โดยระบุให้ทราบระยะเวลาของการดำเนินการตามแผนงาน ซึ่งรวมทั้งแผนงานหลักและแผนงานย่อย รวมทั้งแสดงประมาณการวันที่ ซึ่งจะจัดให้ประชาชนมีการร่วมรับฟังและเสนอข้อคิดเห็นครั้งใหญ่ ทั้ง 3 ครั้ง ให้ชัดเจน ตั้งแต่เริ่ม – สิ้นสุดโครงการ
- นำเสนอแผนการดำเนินงานตามขั้นตอนและกิจกรรม และระยะเวลาการดำเนินการของแต่ละกิจกรรม ให้อยู่ในรูปแบบของแผนภาพแบบ Bar Chart
- นำเสนอหลักเกณฑ์และวิธีการในการประเมินผลสำเร็จของแต่ละแผนงานย่อย แผนงานหลัก และผลสรุปภาพรวมของทั้งแผนงานโดยมีการกำหนดตัวชี้วัดที่นำมาใช้อย่างชัดเจน เป็นรูปธรรม

**ภาคผนวก ฉ**

**มาตรฐานการออกแบบและการก่อสร้างอุโมงค์ รวมทั้งตัวอย่างรูปแบบอุโมงค์**

## มาตรฐานการออกแบบและการก่อสร้างอุโมงค์

### ข้อกำหนดการออกแบบงานวิศวกรรมงานทาง

ที่ปรึกษาจะต้องพิจารณาถึงข้อกำหนดการออกแบบงานวิศวกรรมงานทาง ให้เป็นไปตามมาตรฐาน คือ

- (1) AASHTO (2011) Policy on Geometric Design of Rural Highways, American Association of State Highway Transportation Office, Baltimore, Md.
- (2) หรือเทียบเท่า

### ข้อกำหนดงานสำรวจทางธรณีวิทยาและธรณีเทคนิค

ให้ที่ปรึกษาปฏิบัติตามมาตรฐานการสำรวจทางธรณีวิทยาและธรณีเทคนิค (Code of Practice) ให้เป็นไปตามมาตรฐาน คือ

- (1) AASHTO (1988) American Association of State Highways and Transportation Officials, Manuals on Subsurface Investigation, Washington, D.C., 391 p.
- (2) U.S. National Committee on Tunneling Technology (USNC/TT) (1984) Geotechnical Site Investigations for Underground Projects, National Research Council, Washington, D.C.
- (3) หรือมาตรฐานเทียบเท่า

### ข้อกำหนดงานออกแบบโครงสร้าง

การออกแบบและการกำหนดน้ำหนักบรรทุกให้เป็นไปตามมาตรฐานของ American Concrete Institute AASHTO LRFD และ British Standards and Code of Practice หรือมาตรฐานอื่นเทียบเท่า

ACI R350

AASHTO LRFD (2012)	AASHTO LRFD Bridge Design Specification (2012)
BS 4	Part 1993 Specifications for hot rolled sections
BS 476	Part 4 : 1970 Non-combustibility test for materials
BS 648 : 1964	Schedule of weights of building materials
BS 4164	Safety
BS 4469 : 1988	Specifications for carbon steel bars for the reinforcement of concrete
BS 4466 : 1989	Scheduling, dimensioning, bending and cutting of steel reinforcement of concrete
BS 4483 : 1985	Steel fabric for the reinforcement for concrete
BS 4848	Part 2 : 1991 Specifications for hot finished hollow sections
BS 5268	Structural use of timber
BS 5400	Steel Concrete and Composite Bridges

	Part 1 : 1988	General Statement
BD 37/88		Loads for Highway Bridges, (Amendment to BS 5400 : Part 2)
	Part 3 : 1982	Code of Practice for the design of steel bridges
	Part 4 : 1990	Code of Practice for the design of concrete bridges
	Part 5 : 1979	Code of Practice for the design of concrete bridges
	Part 9 : 1983	Code of Practice for bearings
	Part 10 : 1979	Code of Practice for fatigue
BS 5629		Code of Practice for use of masonry
	Part 1 : 1992	Structural use of unreinforced masonry
	Part 2 : 1985	Structural use of reinforced and prestressed masonry
BS 5950		Structural use of steelworks in building
Part 3 : 1990		Code of Practice for design of simple and continuous composite beams
Part 5 : 1987		Code of Practice for design of cold formed sections
BS 6031 : 1981		Code of Practice for earthworks
BS 6744 : 1986		Austenitic stainless steel bars for the reinforcement of concrete
BS 7613 : 1994		Weldable structural steel. Hot finished structural hollow sections in weather resistant steels
BS EN 10113 1993		Parts 1 to 3. Hot rolled products in weldable fine grained structural steels
BS EN 10155 1993		Structural steels with improved atmospheric corrosion resistance. Technical delivery conditions
BS EN 10210-1 1994		Hot finished structural hollow sections of non-alloy and fine grain structural steels. Technical delivery conditions.
BS 8004 : 1986		Code of Practice for foundations
BS 8110		Structural use of concrete
	Part 1 : 1985	Code of Practice for design and construction
	Part 2 : 1995	Code of Practice for special circumstances
BD 37/88		(Revised version of BS 5400 : Part 2) Loads for Highway Bridges as Amended in part by BD 48/93, BD 49/93, and BD 60/94

**มาตรฐานการทดสอบวัสดุทางธรณีวิทยาที่ใช้ในการก่อสร้างโครงสร้างใต้ดิน**

ให้ที่ปรึกษาปฏิบัติตามมาตรฐานการทดสอบวัสดุทางธรณีวิทยาที่ใช้ในการก่อสร้างโครงสร้างใต้ดิน เช่น

- (1) ISRM (1981) Rock Characterization Testing and Monitoring – ISRM suggested Methods, International Society for Rock Mechanics, Pergamon Press, London.

- (2) หรือมาตรฐานเทียบเท่า

### ข้อกำหนดและขั้นตอนการก่อสร้างและควบคุมงานก่อสร้างอุโมงค์

ข้อกำหนดและขั้นตอนการก่อสร้างและควบคุมงานก่อสร้างอุโมงค์ให้เป็นไปตามมาตรฐานการก่อสร้างและควบคุมอุโมงค์ เช่น

- (1) U.S. National Committee on Tunneling Technology (USNC/TT) (1974) Better Contracting for Underground Construction, National Academy of Sciences, Washington, D.C.
- (2) ASCE (1991) Avoiding and Resolving Disputes During Construction – Successful Practices and Guidelines, Underground Technology Research Council, Technical committee on Contracting Practices, 1991, American Society of Civil Engineers, New York
- (3) BS 6164 : Safety in Tunneling in the Construction Industry
- (4) CIRIA Report : A Review of Instrument For Gas and Dust Monitoring Underground
- (5) CIRIA Report Medical Code of Practice For Working in Compressed Air
- (6) หรือมาตรฐานเทียบเท่า

### มาตรฐานวัสดุก่อสร้าง

มาตรฐานวัสดุก่อสร้างให้เป็นไปตามมาตรฐานสากลในการก่อสร้างอุโมงค์ทางหลวง เช่น

- (1) American Association of State Highways and Transportation Officials, 1993 Standard specification for Transportation Materials and Method of Sampling and Testing, Part II 6<sup>th</sup> Edition, Washington D.C., USA
- (2) American Concrete Institute “Recommended Practice for Shotcreting” (ACI 506)
- (3) Wiremesh : ASTM A497, TIS 926-2533
- (4) หรือมาตรฐานเทียบเท่า

### ข้อกำหนดการออกแบบงานสาธารณูปโภคในอุโมงค์

ข้อกำหนดการออกแบบงานสาธารณูปโภคในอุโมงค์เป็นไปตามมาตรฐานสากลในการออกแบบงานสาธารณูปโภคในอุโมงค์ เช่น

#### Code of Practice for Tunnel Lighting

- (1) Commission International de l’Eclairage (CIE) (1990) Guide for lighting of Roads Tunnels and Underpasses, Publication, CIE 53-1990 CIE Central Bureau, Vienna, Austria
- (2) American Association of State Highway and Transportation Office (AASHTO) (1984) Guide for Roadway Lighting, Washington, D.C.
- (3) ANSI/IES RP-22 (1987) American National Standard Practice for Tunnel Lighting
- (4) หรือมาตรฐานเทียบเท่า

Code of Practice for Power Supply and Distribution

- (1) American National Standards Institute (ANSI) (1992) Power Systems, C84.1-1982, New York
- (2) American National Standards Institute (ANSI) (1993) National Electrical Safety Code (NESC), C2-1993, New York
- (3) Institute of Electrical and Electronics Engineers (IEEE)
- (4) หรือมาตรฐานเทียบเท่า

MEA	Metropolitan Electricity Authority of Thailand
MWA	Metropolitan Water Works Authority
IEC	International Electromechanical Commission
IEE	Regulations, 16 <sup>th</sup> Edition
NFPA 70	National Electrical Code (NEC)
NFPA 101	Life Safety Code
NFPA 130	Fixed Guideway Transit Systems
NFPA 110	Emergency Standby Power System
NFPA 111	Stored Electrical Energy, Emergency and Standby Power System
COSHH	Regulations (UK)
BSRIA	Design for Maintainability
BSRIA	Decisions in Maintenance TN 14/92
BS 4066	Method of test on single vertical insulated wire of cable
BS 1941	Specifications for motor starters for voltages up to and including 1000 V a.c. and 1200 V d.c. (now replace by BSEN 60947)
BS 5445	Part 5-Heat sensitive detectors, point detectors containing a static element
BS 5445	Part 7-Spec for point type smoke detectors using scattered light transmitted light or ionization
BS 64255	Method for determination of amount of halogen acid gas evolved during combustion of polymeric material taken from cables

Code of Practice for Power Supply and Distribution

- (1) Air Moving and Conditioning Association, Inc. (AMCA) (1985) AMCA standards Handbooks, Publication 99-86, Park ridge, Illinois.
- (2) Bureau of Public roads (BPR) (1950) Highway Capacity Manual, U.S. Dept. of Commerce, Washington, D.C., p.3.

- (3) Environmental Protection Agency (EPA) (1971) Air Quality Criteria for Nitrogen Oxides, AP-84, Washington, D.C., pp. 2-6.
- (4) Public Health Service (PHS) (1970) Air Quality Criteria for Carbon Monoxide, AP-62, U.S. Dept. of Health, Education and Welfare, Washington, D.C., pp. 2-3.
- (5) Safety and Health Regulations for Construction (1992) Code of Federal Regulations, title 29, Part 1926, Subpart S, Section 1926.800, Washington, D.C.
- (6) Subway Environmental Design Handbook (SEDH) (1976) Vol. I: Principles and Applications, 2<sup>nd</sup> edition, U.S. Dept. of Transportation, Washington, D.C.
- (7) หรือมาตรฐานเทียบเท่า

Code of Practice for Fire Protection System

- (1) National Fire Protection Association (NFPA) (1991) Life Safety Code, 101-1991, Quincy, Massachusetts
- (2) National Fire Protection Association (NFPA) (1992) Fixed Guide-way Transit Systems. NFPA 130, Quincy, Massachusetts
- (3) National Fire Protection Association (NFPA) (1992) Recommended Practice on Fire Protection for Limited Access Highways Tunnels, Bridges, Elevated Roadways and Air Right Structures, NFPA 502, Quincy, Massachusetts
- (4) หรือมาตรฐานเทียบเท่า

Code of Practice for Mechanical System

CIBSE	Design Guides A, B and C
ASHRAE	Design Handbooks
CIBSE	Commissioning Codes A, C and W
CIBSE	1993 Legionellosis Montreal Protocol Subway Environmental Design Handbook USA Department of Transportation, Urban Transportation Administration
BSRIA	Design for Maintainability
BSRIA	Condition Based Maintenance for/Buildings TN 1/95
BSRIA	Decisions in Maintenance IN 14/92
COSHH	Regulations (UK)
HSE EH 48	Guidance Notes
HVCA	Standard Specifications for Mechanical Services in Buildings Asbestos Regulations

DHSS	The Control of Legible – A Code of Practice
NFPA 10	Portable Extinguishers
NFPA 12	Carbon Dioxide Systems
NFPA 13	Installation of Sprinkler Systems
NFPA 14	Standpipe and Hose Systems
NFPA 20	Centrifugal Fire Pumps
NFPA 22	Water Tanks
NFPA 24	Private Service Fire Mains
NFPA 90A	Air Conditioning and Ventilation Systems
NFPA 91	Standards for Exhaust System for Air Conveying of Materials (Battery Rooms)
NFPA 92A	Smoke Control Systems
NFPA 92B	Smoke Management Systems in Malls, Atria and Large Areas
NFPA 101	Life Safety Code
NFPA 130	Fixed Guideway Transit Systems
NFPA 214	Water Cooling Towers
NFPA 204 M	Smoke and Heat Venting
NFPA 2001	Clear Agent Extinguishing Systems
BS 1387	Spec for Screwed/socketed steel tube suitable for welding/BS21 pipe threads
BS 3505	UPVC pipework and jointing
BS 8301	Building Drainage
BS 5572	Sanitary Pipework above ground
BS 6700	Supplying Water for domestic uses within buildings
BS 6742	Specification for hand held spray guns and associated apparatus

หรือมาตรฐานเทียบเท่า





